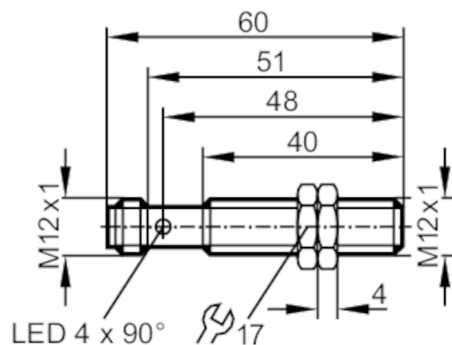


IF5670



Induktiver Sensor

IFK3002UBPKG/US-104-DPS



Produktmerkmale

| | |
|------------------------|------------------|
| Elektrische Ausführung | PNP |
| Ausgangsfunktion | Schließer |
| Schaltabstand [mm] | 2 |
| Gehäuse | Gewindebauform |
| Abmessungen [mm] | M12 x 1 / L = 60 |

Einsatzbereich

| | |
|-----------------------|----------------|
| Besondere Eigenschaft | Magnetfeldfest |
| Magnetfeldfest | ja |

Elektrische Daten

| | |
|----------------------|------------|
| Betriebsspannung [V] | 10...36 DC |
| Stromaufnahme [mA] | 15; (24 V) |
| Schutzklasse | II |
| Verpolungsschutz | ja |

Ausgänge

| | |
|--|-----------|
| Elektrische Ausführung | PNP |
| Ausgangsfunktion | Schließer |
| Max. Spannungsabfall Schaltausgang DC [V] | 2,5 |
| Dauerhafte Strombelastbarkeit des Schaltausgangs DC [mA] | 250 |
| Schaltfrequenz DC [Hz] | 1000 |
| Kurzschlusschutz | ja |
| Ausführung Kurzschlusschutz | getaktet |
| Überlastfest | ja |

Erfassungsbereich

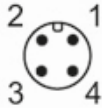
| | |
|---------------------------|----------|
| Schaltabstand [mm] | 2 |
| Realschaltabstand Sr [mm] | 2 ± 10 % |
| Arbeitsabstand [mm] | 0...1,6 |

IF5670



Induktiver Sensor

IFK3002UBPKG/US-104-DPS

| Genauigkeit / Abweichungen | | |
|---|---------------|---|
| Korrekturfaktor | | Stahl: 1 / Edelstahl: 0,7 / Messing: 0,4 / Aluminium: 0,3 / Kupfer: 0,2 |
| Hysterese | [% von Sr] | 1...15 |
| Schaltpunktdrift | [% von Sr] | -10...10 |
| Umgebungsbedingungen | | |
| Umgebungstemperatur | [°C] | -25...70 |
| Schutzart | | IP 67 |
| Zulassungen / Prüfungen | | |
| EMV | | EN 60947-5-2 |
| | | EN 55011 |
| | | Klasse B |
| MTTF | [Jahre] | 1906 |
| UL-Zulassung | | Ta |
| | | 0...40 °C |
| | | Enclosure type |
| | | Type 1 |
| | | Spannungsversorgung |
| | | Hazardous voltage |
| | | File Nummer UL |
| | | E174191 |
| Mechanische Daten | | |
| Gewicht | [g] | 31,7 |
| Gehäuse | | Gewindebauform |
| Einbauart | | bündig einbaubar |
| Abmessungen | [mm] | M12 x 1 / L = 60 |
| Gewindebezeichnung | | M12 x 1 |
| Werkstoffe | | Messing weißbronze-beschichtet; aktive Fläche: PTFE |
| Anzeigen / Bedienelemente | | |
| Anzeige | Schaltzustand | 1 x LED, gelb |
| Zubehör | | |
| Lieferumfang | | Befestigungsmuttern: 2 |
| Bemerkungen | | |
| Verpackungseinheit | | 1 Stück |
| Elektrischer Anschluss - Stecker | | |
| Steckverbindung: 1 x M12 | | |
|  | | |

IF5670

Induktiver Sensor

IFK3002UBPKG/US-104-DPS



Anschluss

