



Strömungswächter

SID10ADBFPKG/US-100



- 1 LED-Balkenanzeige
- 2 Einstelltaste
- 3 Anzugsdrehmoment 25 Nm



Produktmerkmale

Anzahl der Ein- und Ausgänge	Anzahl der digitalen Ausgänge: 2
Prozessanschluss	M18 x 1,5 Innengewinde

Einsatzbereich

Medien	Flüssige Medien; Gasförmige Medien
Mediumtemperatur [°C]	-25...80
Druckfestigkeit [bar]	300

Flüssige Medien

Mediumtemperatur [°C]	-25...80
-----------------------	----------

Gasförmige Medien

Mediumtemperatur [°C]	-25...80
-----------------------	----------

Elektrische Daten

Betriebsspannung [V]	18...36 DC
Stromaufnahme [mA]	< 60
Schutzklasse	III
Verpolungsschutz	ja
Bereitschaftsverzögerungszeit [s]	10



Strömungswächter

SID10ADBFPKG/US-100

Ein-/Ausgänge	
Anzahl der Ein- und Ausgänge	Anzahl der digitalen Ausgänge: 2
Ausgänge	
Gesamtzahl Ausgänge	2
Ausgangssignal	Schaltsignal; IO-Link; (konfigurierbar)
Elektrische Ausführung	PNP
Anzahl der digitalen Ausgänge	2
Ausgangsfunktion	Schließer / Öffner; (parametrierbar)
Max. Spannungsabfall Schaltausgang DC [V]	2,5
Dauerhafte Strombelastbarkeit des Schaltausgangs DC [mA]	250
Kurzschlusschutz	ja
Ausführung Kurzschlusschutz	getaktet
Überlastfest	ja
Mess-/Einstellbereich	
Stablänge L [mm]	45
Flüssige Medien	
Einstellbereich [cm/s]	3...300
Größte Empfindlichkeit [cm/s]	3...100
Gasförmige Medien	
Einstellbereich [cm/s]	200...3000
Größte Empfindlichkeit [cm/s]	200...800
Temperaturüberwachung	
Messbereich [°C]	2...80
Auflösung [°C]	1
Genauigkeit / Abweichungen	
Reproduzierbarkeit [cm/s]	1...5
Hinweis zur Reproduzierbarkeit	für Wasser 5...100 cm/s; 25 °C Werkseinstellung
Temperaturdrift [cm/s x 1/K]	0.1; (für Wasser 5...100 cm/s; 10...70 °C)
Temperaturgradient [K/min]	300
Schaltpunktgenauigkeit [cm/s]	± 2...± 10; (für Wasser 5...100 cm/s; 25 °C; Werkseinstellung)
Hysterese [cm/s]	2...5; (für Wasser 5...100 cm/s; 25 °C; Werkseinstellung)
Temperaturüberwachung	
Schaltpunktgenauigkeit [K]	± 3 (v > 5cm/s); (Flüssige Medien)
Auflösung [K]	1
Reproduzierbarkeit [K]	2
Reaktionszeiten	
Ansprechzeit [s]	1...10



Strömungswächter

SID10ADBFPKG/US-100

Flüssige Medien		
Ansprechzeit	[s]	1...10
Gasförmige Medien		
Ansprechzeit	[s]	1...10
Temperaturüberwachung		
Ansprechzeit	[s]	1...10
Software / Programmierung		
Schaltpunktabgleich		Taster
Schnittstellen		
Kommunikationsschnittstelle		IO-Link
Übertragungstyp		COM2 (38,4 kBaud)
IO-Link Revision		1.1
SDCI-Norm		IEC 61131-9
Profile		Smart Sensor: Process Data Variable; Device Identification
SIO-Mode		ja
Benötigte Masterportklasse		A
Prozessdaten analog		2
Prozessdaten binär		2
Min. Prozesszykluszeit	[ms]	3
Unterstützte DeviceIDs	Betriebsart	DeviceID
	Default	53
Umgebungsbedingungen		
Umgebungstemperatur	[°C]	-25...80
Lagertemperatur	[°C]	-25...100
Schutzart		IP 65; IP 67
Zulassungen / Prüfungen		
EMV		DIN EN 60947-5-9
Schockfestigkeit		DIN IEC 60068-2-27
Vibrationsfestigkeit		DIN EN 60068-2-6
MTTF	[Jahre]	277
Mechanische Daten		
Gewicht	[g]	254
Abmessungen	[mm]	M18 x 1,5
Gewindebezeichnung		M18 x 1,5
Werkstoffe		1.4404 (Edelstahl / 316L); 1.4310 (Edelstahl / 301); PC; PBT-GF20; EPDM/X
Werkstoffe in Kontakt mit dem Medium		1.4404 (Edelstahl / 316L); O-Ring: FKM 80 Shore A
Prozessanschluss		M18 x 1,5 Innengewinde
Anzeigen / Bedienelemente		
Anzeige	Funktion	10 x LED, 3-farbig
Bemerkungen		
Verpackungseinheit		1 Stück

Strömungswächter

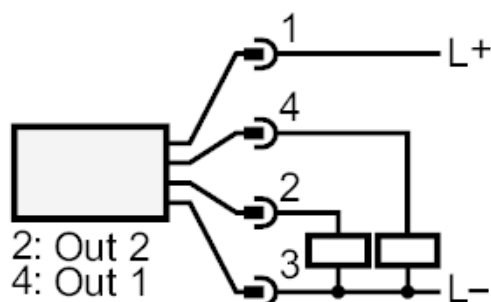
SID10ADBFPKG/US-100

Elektrischer Anschluss

Steckverbindung: 1 x M12



Anschluss



Pin 2: OUT 2 = Temperaturüberwachung

Pin 4: OUT 1 = Strömungsüberwachung

Pin 4: IO-Link