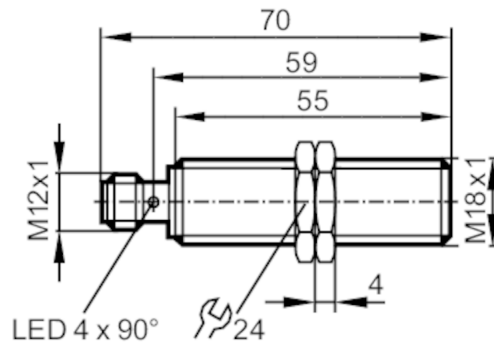




## Induktiver Sensor

IGK3005-BPKG/US-104



### Produktmerkmale

Elektrische Ausführung	PNP
Ausgangsfunktion	Schließer
Schaltabstand [mm]	5
Gehäuse	Gewindebauform
Abmessungen [mm]	M18 x 1 / L = 70

### Einsatzbereich

Besondere Eigenschaft	Vergoldete Kontakte
-----------------------	---------------------

### Elektrische Daten

Betriebsspannung [V]	10...30 DC
Stromaufnahme [mA]	< 10; (24 V)
Schutzklasse	II
Verpolungsschutz	ja

### Ausgänge

Elektrische Ausführung	PNP
Ausgangsfunktion	Schließer
Max. Spannungsabfall Schaltausgang DC [V]	2,5
Dauerhafte Strombelastbarkeit des Schaltausgangs DC [mA]	200
Schaltfrequenz DC [Hz]	500
Kurzschlusschutz	ja
Überlastfest	ja

### Erfassungsbereich

Schaltabstand [mm]	5
Realschaltabstand Sr [mm]	5 ± 10 %
Arbeitsabstand [mm]	0...4,05

### Genauigkeit / Abweichungen

Korrekturfaktor	Stahl: 1 / Edelstahl: 0,7 / Messing: 0,5 / Aluminium: 0,4 / Kupfer: 0,3
Hysterese [% von Sr]	3...15
Schaltpunktdrift [% von Sr]	-10...10

# IG5937



## Induktiver Sensor

IGK3005-BPKG/US-104

### Umgebungsbedingungen

Umgebungstemperatur	[°C]	-25...80
Schutzart		IP 67

### Zulassungen / Prüfungen

MTTF	[Jahre]	1862
------	---------	------

### Mechanische Daten

Gewicht	[g]	51,4
Gehäuse		Gewindebauform
Einbauart		bündig einbaubar
Abmessungen	[mm]	M18 x 1 / L = 70
Gewindebezeichnung		M18 x 1
Werkstoffe		Gehäuse: Messing weißbronze-beschichtet; aktive Fläche: PBT orange; LED-Fenster: PEI; Befestigungsmuttern: weißbronze-beschichtet

### Anzeigen / Bedienelemente

Anzeige	Schaltzustand	4 x LED, gelb
---------	---------------	---------------

### Zubehör

Lieferumfang		Befestigungsmuttern: 2
--------------	--	------------------------

### Bemerkungen

Verpackungseinheit		1 Stück
--------------------	--	---------

### Elektrischer Anschluss - Stecker

Steckverbindung: 1 x M12; Kontakte: vergoldet



### Anschluss

