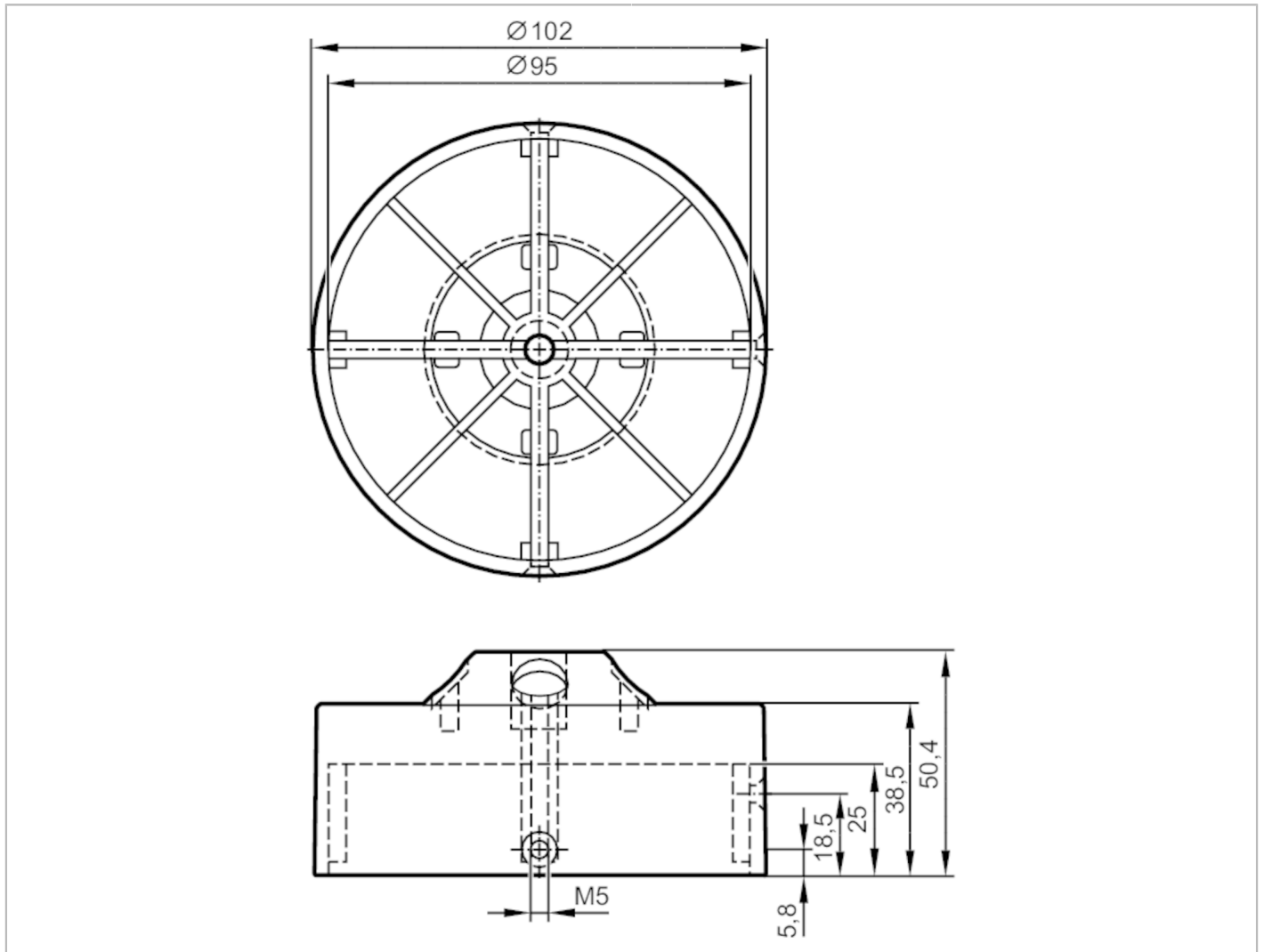


# E17328



## Schaltnocken für Schwenkantriebe

PUCK/IIND/BK/D102



### Einsatzbereich

Ausführung für mechanische Schnittstellen bei pneumatischen Antrieben oder handbetriebenen Stellgliedern VDI / VDE 3845, ISO 5211 / DIN 3337

### Mechanische Daten

Gewicht	[g]	99,2
Schaltnocken Durchmesser	[mm]	102
Lochpaarabstand	[mm]	130
Wellenhöhe Ventiltrieb	[mm]	30
Gehäusefarbe		schwarz
Anzahl der möglichen Schaltfahnenpositionen		3
Werkstoffe		Schaltnocken: PA 6; Schrauben: 1.4302 (Edelstahl)

### Bemerkungen

Verpackungseinheit 1 Stück