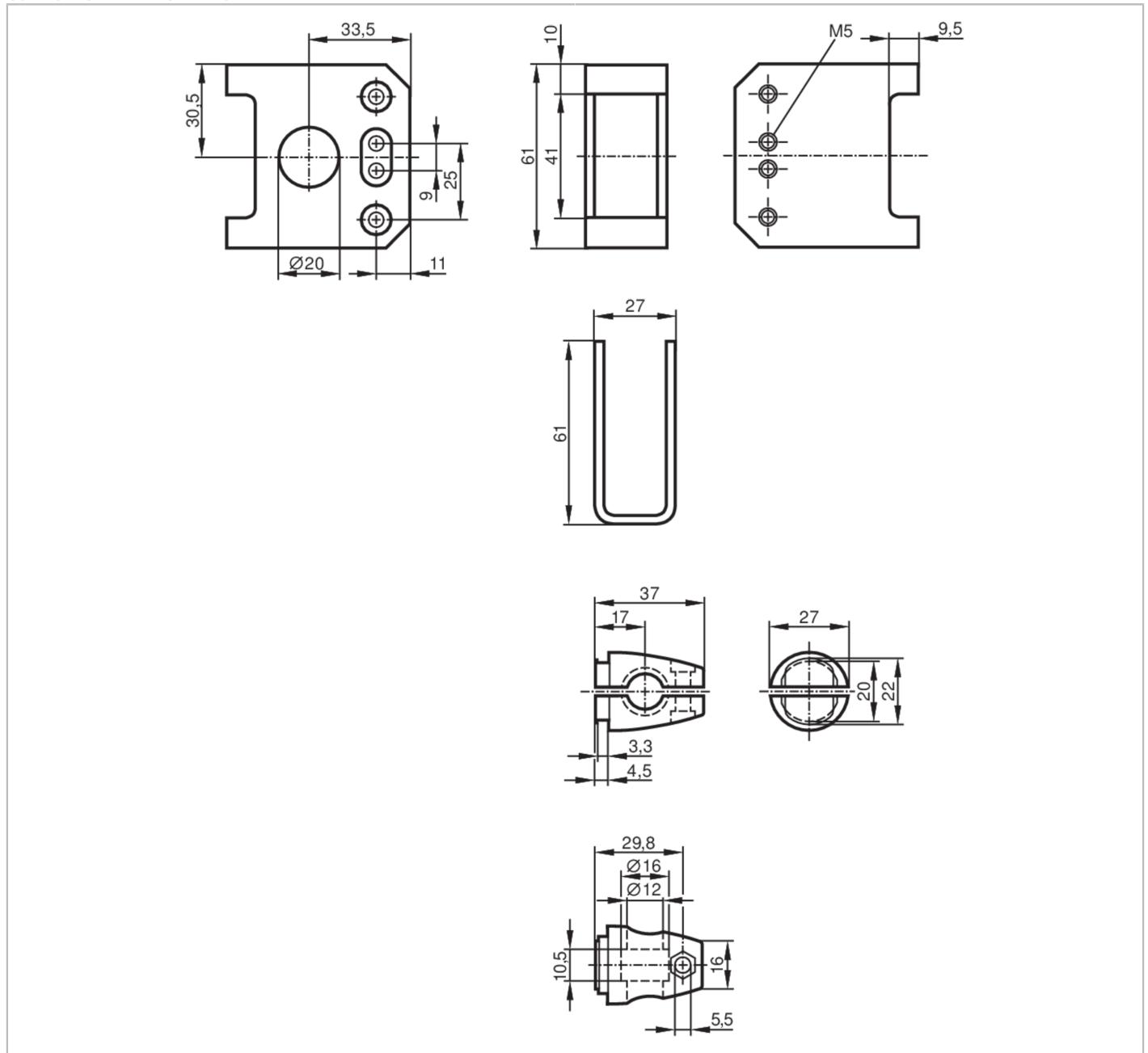




## Montageset mit Geräteschutz für optoelektronische Sensoren

O5 PROTECTIVE BRACKET ROD



| Einsatzbereich    |                                                          |
|-------------------|----------------------------------------------------------|
| Ausführung        | Klemmzylindermontage, mit Geräteschutz                   |
| Mechanische Daten |                                                          |
| Gewicht [g]       | 345,5                                                    |
| Montageart        | Fläche; (M10)                                            |
| Werkstoffe        | 1.4571 (Edelstahl / 316Ti); Klemmzylinder: Zinkdruckguss |
| Zubehör           |                                                          |
| Lieferumfang      | Zylinderschraube: 1 x M10 x 120                          |
|                   | Muttern: 2 x M10                                         |
|                   | Unterlegscheiben: 2                                      |
|                   | Zylinderschrauben: 2 x M5 x 16                           |

# E21084



## Montageset mit Geräteschutz für optoelektronische Sensoren

O5 PROTECTIVE BRACKET ROD

### Bemerkungen

|                    |         |
|--------------------|---------|
| Verpackungseinheit | 1 Stück |
|--------------------|---------|