

# ELR W3- 24DC/500AC- 9I

Artikelnummer: 2297057



<http://eshop.phoenixcontact.de/phoenix/treeViewClick.do?UID=2297057>

3-phasiges Halbleiter-Wendeschtz "4 in 1" mit 24 V DC Eingang, 9 A Ausgangsstrom und einstellbarer Überlastschaltung



Kaufmännische Daten	
GTIN (EAN)	4046356170581
VPE	1 Stk.
Zolltarif	85371099
Produktschlüssel	06421
Katalogseitenangabe	Seite 164 (IF-2009)

#### Produktinweise

WEEE/RoHS konform seit:  
21.06.2007



<http://download.phoenixcontact.de>  
Bitte beachten Sie, dass die hier angegebenen Daten dem Online-Katalog entnommen sind. Die vollständigen Informationen und Daten entnehmen Sie bitte der Anwenderdokumentation. Es gelten die Allgemeinen Nutzungsbedingungen für Internet-Downloads.

## Technische Daten

Eingangsdaten Lastrelais	
Bemessungssteuerspeisespannung $U_s$	24 V DC
Bemessungssteuerspeisespannungsbereich bezogen auf $U_s$	0,8 ... 1,25
Bemessungssteuerspeisestrom $I_s$	35 mA

Bemessungsbetätigungsspannung $U_c$	24 V DC
Bemessungsbetätigungsspannungsbereich bezogen auf $U_c$	0,8 ... 1,25
Bemessungsbetätigungsstrom $I_c$	3 mA
Schaltswelle "0"-Signal Spannung	9,6 V
Schaltswelle "1"-Signal Spannung	19,2 V
Schutzbeschaltung	Verpolschutz Parallelverpolschutzdiode Überspannungsschutz
Einschaltzeit typisch	< 35 ms
Ausschaltzeit typisch	< 40 ms
Betriebsspannungsanzeige	LED grün
Statusanzeige	LED gelb
Fehleranzeige	LED rot

#### **Ausgangsdaten Lastrelais**

Benennung Ausgang	AC-Ausgang
Nennausgangsspannung	500 V AC
Nennausgangsspannungsbereich	48 V AC ... 550 V AC
Laststrom	max. 9 A (siehe Deratingkurve)
Leckstrom	0 mA
Restspannung	< 0,5 V
Stossstrom	100 A ( $t = 10$ ms)
Schutzbenennung	Überspannungsschutz
Benennung Ausgang	Rückmeldeausgang
Hinweis	Rückmeldung 01: Potenzialfreier Wechsler Kontakt
Nennausgangsspannung	max. 253 V AC 0 % ... 100 % (300 V DC)
Restspannung	< 0,5 V

#### **Messtechnik und Displayanzeige**

Messung über	Stromwandler für Leiterstrom auf L1 und L3
Strombereich	1 A ... 45 A

#### **Anschlussdaten**

Anschlussart	Schraubanschluss
Leiterquerschnitt starr min	0,14 mm <sup>2</sup>
Leiterquerschnitt starr max	2,5 mm <sup>2</sup>
Leiterquerschnitt flexibel min	0,14 mm <sup>2</sup>

Leiterquerschnitt flexibel max	2,5 mm <sup>2</sup>
Leiterquerschnitt AWG/kcmil min	26
Leiterquerschnitt AWG/kcmil max	12

#### Allgemeine Daten

Breite	22,5 mm
Höhe	114,5 mm
Tiefe	99 mm
Prüfspannung Eingang/Ausgang	4 kV <sub>eff</sub>
Umgebungstemperatur (Betrieb)	-25 °C ... 70 °C
Umgebungstemperatur (Lagerung/Transport)	-25 °C ... 70 °C
Einbaulage	beliebig (Derating beachten)
Montagehinweis	anreihbar im Abstand = 20 mm
Betriebsart	100 % ED
Schutzart	IP20
Benennung	Normen / Bestimmungen
Normen/Bestimmungen	DIN EN 50178 EN 60947
Benennung	Kraftwerksanforderungen
Normen/Bestimmungen	DWR 1300 / ZXX01/DD/7080.8d
Benennung	Luft- und Kriechstrecken zwischen den Stromkreisen
Normen/Bestimmungen	DIN EN 50178
Bemessungsstoßspannung / Isolierung	6 kV
Bemessungsisolationsspannung	500 V
Verschmutzungsgrad	2
Überspannungskategorie	III
Kategorie nach EN 954-1	3

#### Approbationen



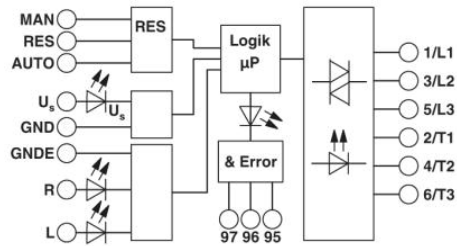
Approbationen BV, CB, CUL Listed, GL, LR, UL Listed

Approbationen Ex: PTB

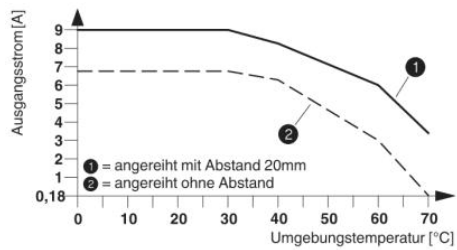
Beantragte Approbationen: UL-EX LIS / CUL-EX LIS

## Zeichnungen

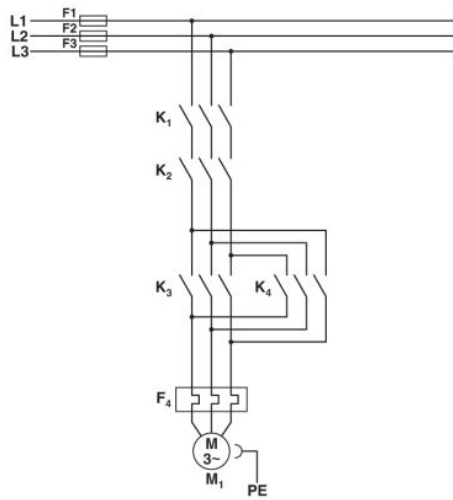
### Blockschaltbild



### Diagramm

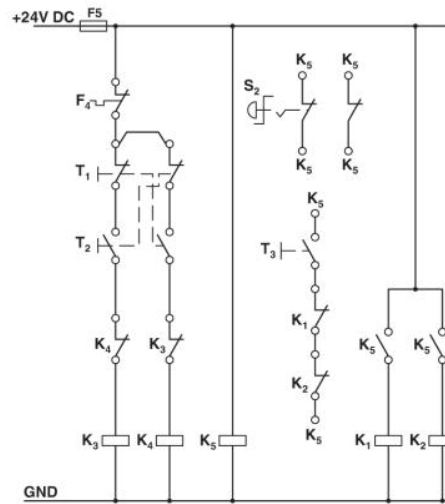


Schaltplan



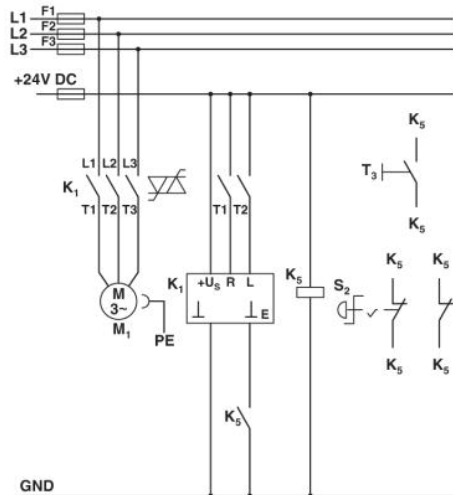
**Konventioneller Aufbau**

Hauptstrompfad Wendeschütz nach Kategorie 3  
 K1 + K2 = NOT-HALT-Schütz  
 K3 = Links-Schütz  
 K4 = Rechts-Schütz  
 F4 = Motorschutzrelais



**Konventioneller Aufbau**

Steuerstrompfad Wendeschütz nach Kategorie 3  
 K1 + K2 = NOT-HALT-Schütz  
 K3 = Links-Schütz  
 K4 = Rechts-Schütz  
 K5 = PSR SCP-24DC../Safety-Relais  
 T1 = Links, T2 = Rechts, T3 = Reset  
 S2 = NOT-HALT  
 F4 = Motorschutzrelais



**Aufbau mit CONTACTRON**

Haupt- und Steuerstrompfad Hybrid Motorstarter mit Wendefunktion "4 in 1" nach Kategorie 3  
 K1 = Hybrid Motorstarter mit Wendefunktion "4 in 1"  
 K5 = PSR SCP-24DC../Safety-Relais  
 T1 = Links, T2 = Rechts, T3 = Reset  
 S2 = NOT-HALT

**Adresse**

PHOENIX CONTACT GmbH & Co. KG  
Flachmarktstr. 8  
32825 Blomberg, Germany  
Tel +49 5235 3 00  
Fax +49 5235 3 1200  
<http://www.phoenixcontact.com>



© 2010 Phoenix Contact  
Technische Änderungen vorbehalten