

# IBS IL 24 BK-T/U-PAC

Artikelnummer: 2861580

<http://eshop.phoenixcontact.de/phoenix/treeViewClick.do?UID=2861580>INTERBUS-Buskoppler, Kupfer-Anschluss, 24 V DC, komplett mit  
Zubehör (Anschlussstecker und Beschriftungsfeld)

## Kaufmännische Daten

GTIN (EAN)	4017918894436
VPE	1 Stk.
Zolltarif	85389091
Produktschlüssel	11410
Katalogseitenangabe	Seite 245 (AX-2009)

## Produkthinweise

WEEE/RoHS konform seit:  
18.03.2008

<http://download.phoenixcontact.de>  
Bitte beachten Sie, dass die  
hier angegebenen Daten dem  
Online-Katalog entnommen sind.  
Die vollständigen Informationen  
und Daten entnehmen Sie bitte  
der Anwenderdokumentation.  
Es gelten die Allgemeinen  
Nutzungsbedingungen für Internet-  
Downloads.

## Technische Daten

### Allgemeine Daten

Breite	48,8 mm
Höhe	135 mm
Tiefe	71,5 mm

Gewicht	142 g
Montageart	Tragschiene
Umgebungstemperatur (Betrieb)	-25 °C ... 55 °C
Umgebungstemperatur (Lagerung/Transport)	-25 °C ... 85 °C
Zulässige Luftfeuchtigkeit (Betrieb)	75 % ... 85 % (im Bereich von -25 °C ... +55 °C sind geeignete Maßnahmen gegen erhöhte Luftfeuchtigkeit (> 85 %) zu treffen)
Zulässige Luftfeuchtigkeit (Lagerung/Transport)	75 % ... 85 % (Eine leichte Betauung von kurzer Dauer darf gelegentlich am Außengehäuse auftreten, z. B. wenn die Klemme von einem Fahrzeug in einen geschlossenen Raum gebracht wird.)
Luftdruck (Betrieb)	80 kPa ... 106 kPa (bis zu 3000 m üNN)
Luftdruck (Lagerung/Transport)	70 kPa ... 106 kPa (bis zu 3000 m üNN)
Schutzart	IP20
Prüfstrecke	5 V-Versorgung ankommender Fernbus/5 V-Versorgung weiterführender Fernbus 500 V AC 50 Hz 1 min
	5 V-Versorgung ankommender Fernbus/7,5 V-Logik-, 24 V-Analog-, 24 V-Busklemmenversorgung 500 V AC 50 Hz 1 min
	5 V-Versorgung ankommender Fernbus/24 V-Haupt-, 24 V-Segmenteinspeisung 500 V AC 50 Hz 1 min
	5 V-Versorgung ankommender Fernbus/Funktionserde 500 V AC 50 Hz 1 min
	5 V-Versorgung weiterführender Fernbus/24 V-Haupt-, 24 V-Segmentversorgung 500 V AC 50 Hz 1 min
	5 V-Versorgung weiterführender Fernbus/7,5 V-Logik-, 24 V-Analog-, 24 V-Busklemmenversorgung 500 V AC 50 Hz 1 min
	5 V-Versorgung weiterführender Fernbus/Funktionserde 500 V AC 50 Hz 1 min
	7,5 V-Logik-, 24 V-Analog-, 24 V-Busklemmenversorgung/ Funktionserde 500 V AC 50 Hz 1 min
	7,5-V-Logik-, 24-V-Analog-, 24-V-Busklemmenversorgung / 24-V-Haupt-, 24-V-Segmentversorgung 500 V AC 50 Hz 1 min
	24 V-Haupt-, 24 V-Segmentversorgung/Funktionserde 500 V AC 50 Hz 1 min

#### Schnittstelle

Feldbussystem	Lokalbus
Benennung	Inline-Lokalbus
Anschlussart	Inline-Datenrangierer
Übertragungsrate	500 kBaud
Feldbussystem	INTERBUS
Benennung	INTERBUS-Fernbus

Anschlussart	2x 6-poliger Inline-Schirmstecker
Übertragungsgeschwindigkeit	500 KBit/s
Übertragungsphysik	Kupfer
Benennung	Versorgung
Anschlussart	8-poliger Inline-Stecker

#### Versorgung der Modulelektronik

Anschlussart	Inline-Stecker
Versorgungsspannung	24 V DC (über Inline-Stecker)
Versorgungsspannungsbereich	19,2 V DC ... 30 V DC (Welligkeit eingeschlossen)
Stromaufnahme	max. 1,25 A (mit maximaler Anzahl angeschlossener I/O-Klemmen)

#### Inline-Potenzialrangierung

Logikspannung $U_L$	7,5 V DC $\pm 5\%$
Stromversorgung an $U_L$	max. 2 A DC (Derating beachten)
Versorgung des Hauptkreises $U_M$	24 V DC -15% / +20% (nach EN 61131-2)
Stromversorgung an $U_M$	max. 8 A DC (Summe aus $U_M + U_S$ )
Segment-Versorgungsspannung $U_S$	24 V DC -15% / +20% (nach EN 61131-2)
Stromversorgung an $U_S$	max. 8 A DC (Summe aus $U_M + U_S$ )
Peripherie-Versorgungsspannung $U_{ANA}$	24 V DC -15% / +20%
Stromversorgung an $U_{ANA}$	max. 0,5 A DC (Derating beachten)

#### Approbationen



Approbationen ABS, BV, CUL, DNV, GL, GOST, LR, UL

Approbationen Ex: CUL-EX LIS, PxC-EX, UL-EX LIS

#### Zubehör

Artikel	Bezeichnung	Beschreibung
0809492	ESL 62X10	Einsteckstreifen für Laserdrucker, Schriftfeldgröße: 62 x 10 mm
2727501	IB IL FIELD 2	Beschriftungsfeld, Breite: 12,2 mm

#### Markierung

**Montage**

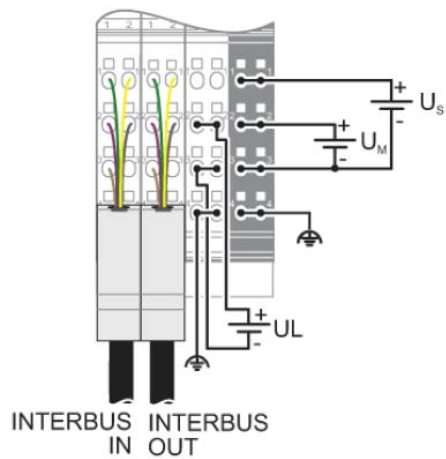
1201442	E/UK	Endhalter, zur Montage auf Tragschiene NS 32 oder NS 35/7,5
---------	------	---

**Stecker/Adapter**

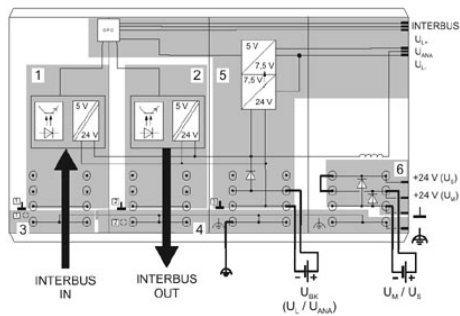
2860374	IB IL BK-PLSET/CP	Stecker-Set für Inline-Buskoppler, farblich markiert
---------	-------------------	--

**Zeichnungen**

Anschlusszeichnung

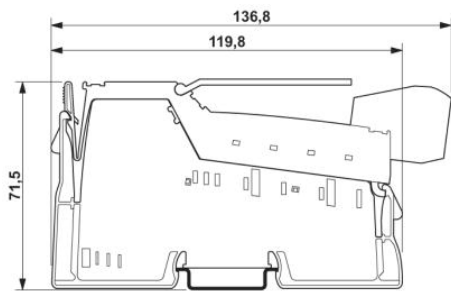


Blockschaltbild



Maßzeichnung

---



**Adresse**

PHOENIX CONTACT GmbH & Co. KG  
Flachmarktstr. 8  
32825 Blomberg, Germany  
Tel +49 5235 3 00  
Fax +49 5235 3 1200  
<http://www.phoenixcontact.com>



© 2010 Phoenix Contact  
Technische Änderungen vorbehalten