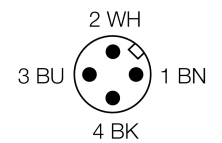
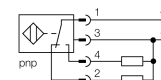


- Gewinderohr, M12 x 1
- Messing, PTFE-beschichtet
- Faktor 1 für alle Metalle
- magnetfeldfest
- erweiterter Temperaturbereich
- hohe Schaltfrequenz
- DC 4-Draht, 10...65 VDC
- Wechsler, PNP-Ausgang
- Steckverbinder, M12 x 1

Anschlussbild



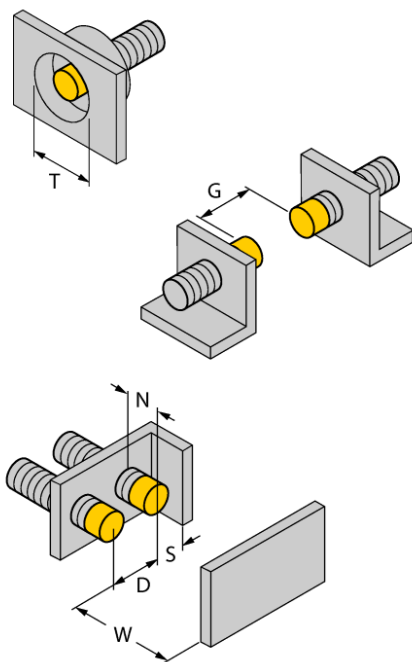
Funktionsprinzip

Induktive Sensoren erfassen berührungslos und verschleißfrei metallische Objekte. uprox® Faktor 1-Sensoren haben aufgrund ihres patentierten ferritkernlosen 3-Spulen-Systems erhebliche Vorteile. Sie erfassen alle Metalle im gleichen Schaltabstand, sind magnetfeldfest und besitzen hohe Schaltabstände.

| | |
|---|---------------------------------------|
| Typenbezeichnung | NI8U-MT12E-VP4X-H1141 |
| Ident-Nr. | 1580455 |
| Bemessungsschaltabstand Sn | 8 mm |
| Einbaubedingung | nicht bündig |
| Gesicherter Schaltabstand | ≤ (0,81 x Sn) mm |
| Wiederholgenauigkeit | ≤ 2 % |
| Temperaturdrift | 10 % |
| Hysterese | ≤ ± 15 %, ≤ -25 °C v ≥ +70 °C |
| Umgebungstemperatur | 3...15 % -30...+85°C |
| Betriebsspannung | 10... 65 VDC |
| Restwelligkeit | ≤ 10 % U _{ss} |
| DC Bemessungsbetriebsstrom | ≤ 200 mA |
| Leerlaufstrom I ₀ | ≤ 15 mA |
| Reststrom | ≤ 0.1 mA |
| Bemessungsisolationsspannung | ≤ 0.5 kV |
| Kurzschlusschutz | ja |
| Spannungsfall bei I ₀ | ≤ 1.8 V |
| Drahtbruchsicherheit / Verpolungsschutz | ja/ vollständig |
| Ausgangsfunktion | Vierdraht, Wechsler, PNP |
| Schutzklasse | □ |
| Schaltfrequenz | 2 kHz |
| Bauform | Gewinderohr, M12 x 1 |
| Abmessungen | 62 mm |
| Gehäusewerkstoff | Metall, CuZn, PTFE beschichtet |
| Material aktive Fläche | Kunststoff, LCP, PTFE beschichtet |
| max. Anziedrehmoment Gehäusemutter | 7 Nm |
| Anschluss | Steckverbinder, M12 x 1 |
| Vibrationsfestigkeit | 55 Hz (1 mm) |
| Schockfestigkeit | 30 g (11 ms) |
| Schutzart | IP67 |
| MTTF | 874 Jahre nach SN 29500 (Ed. 99) 40°C |
| Schaltzustandsanzeige | LED, gelb |

| Einbauhinweise | minimale Abstände |
|----------------|-------------------|
| Abstand D | 48 mm |
| Abstand W | 24 mm |
| Abstand T | 45 mm |
| Abstand S | 18 mm |
| Abstand G | 48 mm |
| Abstand N | 16 mm |

Durchmesser der aktiven Fläche B Ø 12 mm



Zubehör

| Typ | Ident-Nr. | | Maßbild |
|---------|-----------|--|---------|
| BST-12B | 6947212 | Befestigungsschelle für Gewinderohrgeräte, mit Festanschlag; Werkstoff: PA6 | |
| QMT-12 | 6945106 | Schnellmontagehalterung mit Festanschlag; Werkstoff: Messing PFTE-beschichtet. Außengewinde M16 x 1. Hinweis: Der Schaltabstand der Näherungsschalter kann sich durch Verwendung von Schnellmontagehalterungen verringern. | |
| BSS-12 | 6901321 | Befestigungsschelle für Glatt- und Gewinderohrgeräte; Werkstoff: Polypropylen | |