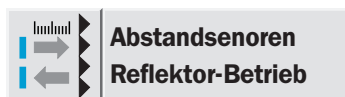


DME5000: Abstandmessung in Millisekunden



Entfernungsmesssysteme wie das DME5000 werden in der automatisierten Lagertechnik zur Positionserfassung von Regalbediengeräten eingesetzt. Dabei fährt der Sensor auf dem Fahrzeug mit und misst permanent die Laufzeit eines ausgesendeten Lichtimpulses bis an das Ende der Regalgasse und zurück. Die Elektronik ermittelt hieraus die Position des Regalbediengerätes und gibt sie an die Fahrzeugsteuerung aus. Hohe Messdynamik und -genauigkeit, Multifunktions-Schaltaus(ein)gänge für Stand-by-, Preset- und weitere Systemfunktionen, ein Gerätedisplay mit

allen Informationen auf einen Blick sowie ein besonders bedienfreundliches Montage- und Ausrichtkonzept sind die wichtigsten Vorteile des neuen Laser-Entfernungsmesssystems DME5000. Das kompakte Gerät steht in drei Versionen zur Verfügung, die speziell auf automatische Kleinteilelager, Hochregallager für Paletten oder Krananlagen optimiert sind. Der Umgebungstemperaturbereich des DME5000 wurde auf $-10^{\circ}\text{C} \dots +55^{\circ}\text{C}$ ausgelegt. Eine Variante mit interner Heizung erreicht $-40^{\circ}\text{C} \dots +55^{\circ}\text{C}$. Damit ist das Entfernungsmessgerät auch für den Einsatz in Tiefkühl-Lageranlagen geeignet. Zwei unterschiedlich große Lagertypen sind vorherrschend anzutreffen: Automatische Kleinteilelager für Behälter unterschiedlicher Dimension sowie baulich größere Hochregallager für Euro- und teilweise spezifische Systempaletten. Das neue DME5000 eignet sich für Verfahrgeschwindigkeiten bis zu 10 m/s und trägt mit seinen beiden reichweitenoptimierten Versionen für 70 m bzw. 150 m den unterschiedlichen Anforderungen beider Lagertypen Rechnung. Für Krananlagen steht eine 300-m -Variante zur Verfügung.

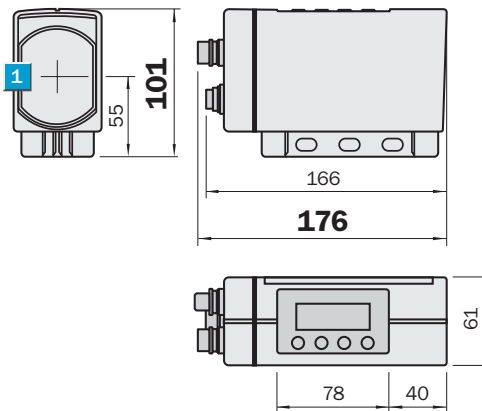
SICK

	Messbereich
	0,15 ... 70/0,15 ... 150/ 0,15 ... 300 m
	Entfernungs-Messgerät

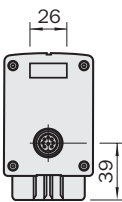
- Kurze Positioniervorgänge: sehr schnelle Messzeit
- Hohe Verfügbarkeit der Anlage: höchste Genauigkeit und Reproduzierbarkeit
- Komfortable Inbetriebnahme: beleuchtetes LCD-Display mit Diagnose-Information
- Einfaches Montage- und Ausrichtungskonzept: Ausrichthalterung mit Feder/sichtbares Rotlicht



Maßbild



Rückansicht



Einstell-Möglichkeiten



- 1 Mitte Optik
- 2 LC-Display
- 3 Eingebereich

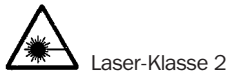
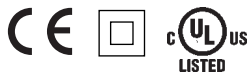
Anschlussart



Anschlussschemata

8-polig, M16

pnk	1	Data+	(TX+)
wht	2	MF 1	
brn	3	L+	
gra	4	Data-	(TX-)
blk	5	MF 2	
vio	6	CLK+	(RX+)
blu	7	M	
red	8	CLK-	(RX-)



Zubehör

Anschlusstechnik
Befestigungstechnik

Technische Daten		DME5000-	111	121	211	221	311	321				
Messbereich ¹⁾	0,15 ... 70 m		■	■								
	0,15 ... 150 m				■	■						
	0,15 ... 300 m						■	■				
Genauigkeit	±2 mm		■	■								
	±3 mm				■	■						
	±5 mm						■	■				
Reproduzierbarkeit ²⁾	0,5 mm		■	■								
	1 mm				■	■						
	2 mm						■	■				
Lichtfleckdurchmesser	max. 130 mm in 70 m Entfernung		■	■								
	max. 270 mm in 150 m Entfernung				■	■						
	max. 550 mm in 300 m Entfernung						■	■				
Auflösung (einstellbar)	0,05 ... 5 mm		■	■	■	■	■	■				
Lichtsender ³⁾ , Lichtart	Lasertiode, Rotlicht		■	■	■	■	■	■				
Laserschutzklasse	2 (IEC 60825-1/C.D.R.H.)		■	■	■	■	■	■				
Versorgungsspannung U_V ⁴⁾	DC 18 ... 30 V		■	■	■	■	■	■				
Restwelligkeit ⁵⁾	5 V_{SS}		■	■	■	■	■	■				
Stromaufnahme	< 250 mA bei DC 24 V		■	■	■	■	■	■				
	mit Heizung < 1000 mA			■	■	■	■	■				
Schaltausgänge MF1, MF2	B (push/pull)		■	■	■	■	■	■				
Output (MF1/MF2)	HIGH: $U_V < 3$ V; LOW < 2 V		■	■	■	■	■	■				
Input (MF1) ⁶⁾	HIGH: > 12 V; LOW < 3 V		■	■	■	■	■	■				
Ausgangsstrom max. ⁷⁾	100 mA (kurzschlussfest, überlastfest)		■	■	■	■	■	■				
Anschlussart	Steckverbinder		■	■	■	■	■	■				
VDE Schutzklasse ⁸⁾	□		■	■	■	■	■	■				
Schutzart	IP 65		■	■	■	■	■	■				
Umgebungstemperatur	Betrieb -10 °C ... +55 °C		■	■	■	■	■	■				
	mit Heizung Betrieb -40 °C ... +55 °C			■	■	■	■	■				
	Lager -25 °C ... +75 °C		■	■	■	■	■	■				
Gewicht	ca. 1650 g		■	■	■	■	■	■				
Luftdruckeinfluss	0,3 ppm/hPa		■	■	■	■	■	■				
Temperatureinfluss	1 ppm/K		■	■	■	■	■	■				
Temperaturdrift	typ. 0,1 mm/K		■	■	■	■	■	■				
Messwertausgabe	1 ms		■	■								
	2 ms				■	■	■	■				
Initialisierungszeit	500 ms		■	■	■	■						
	800 ms						■	■				
Max. Verfahrensgeschwindigkeit	5 m/s						■	■				
	10 m/s		■	■	■	■						
EMV	EN 61000-6-2, EN 55011: Klasse B		■	■	■	■	■	■				
Mechanische Belastung	Schock: EN 600 68-2-27/-2-29		■	■	■	■	■	■				
	Sinus: EN 600 68-2-6		■	■	■	■	■	■				
	Rauschen: EN 600 68-2-64		■	■	■	■	■	■				

¹⁾ Auf Reflexfolie „Diamond Grade“
²⁾ Statistischer Fehler 1 σ ,
 Umfeldbedingungen konstant,
 min. Einschaltzeit: 10 min.

³⁾ Mittlere Lebensdauer 50.000 h
 bei $T_U = +25$ °C
⁴⁾ Grenzwerte

⁵⁾ Darf U_V -Toleranzen nicht über- oder
 unterschreiten
⁶⁾ Nicht verpolgeschützt

⁷⁾ Max. 100 nF/20 mH
⁸⁾ Bemessungsspannung DC 32 V

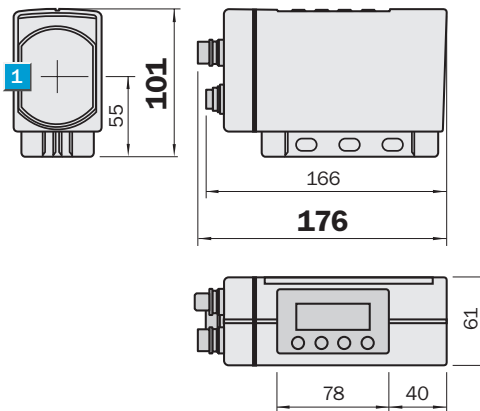
Bestell-Information	
Typ	Bestell-Nr.
DME5000-111	1022949
DME5000-121	1024083
DME5000-211	1024081
DME5000-221	1024085
DME5000-311	1025244
DME5000-321	1025246

	Messbereich
	0,15 ... 70/0,15 ... 150/ 0,15 ... 300 m
	Entfernungs-Messgerät

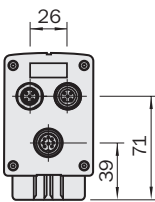
- Kurze Positioniervorgänge:
sehr schnelle Messzeit
- Hohe Verfügbarkeit der Anlage:
höchste Genauigkeit und
Reproduzierbarkeit
- Komfortable Inbetriebnahme:
beleuchtetes LCD-Display mit
Diagnose-Information
- Einfaches Montage- und Ausricht-
konzept: Ausrichthalterung mit
Feder/sichtbares Rotlicht



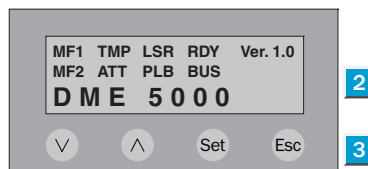
Maßbild



Rückansicht

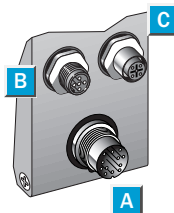


Einstell-Möglichkeiten



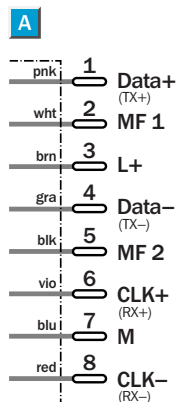
- 1 Mitte Optik
- 2 LC-Display
- 3 Eingebereich

Anschlussart

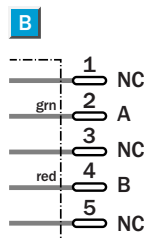


Anschlussschemata

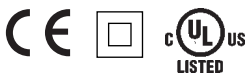
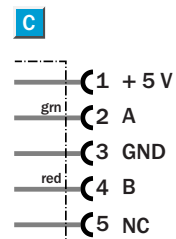
8-polig, M16



5-polig, M12
Bus in



5-polig, M12
Bus out



Zubehör

- Anschlusstechnik
- Befestigungstechnik

Technische Daten		DME5000-	112	122	212	222	312	322				
Messbereich ¹⁾	0,15 ... 70 m		■	■								
	0,15 ... 150 m				■	■						
	0,15 ... 300 m						■	■				
Genauigkeit	±2 mm		■	■								
	±3 mm				■	■						
	±5 mm						■	■				
Reproduzierbarkeit ²⁾	0,5 mm		■	■								
	1 mm				■	■						
	2 mm						■	■				
Lichtfleckdurchmesser	max. 130 mm in 70 m Entfernung		■	■								
	max. 270 mm in 150 m Entfernung				■	■						
	max. 550 mm in 300 m Entfernung						■	■				
Auflösung (einstellbar)	0,05 ... 5 mm		■	■	■	■	■	■				
Lichtsender ³⁾ , Lichtart	Lasertiode, Rotlicht		■	■	■	■	■	■				
Laserschutzklasse	2 (IEC 60825-1/C.D.R.H.)		■	■	■	■	■	■				
Versorgungsspannung U_V ⁴⁾	DC 18 ... 30 V		■	■	■	■	■	■				
Restwelligkeit ⁵⁾	5 V _{SS}		■	■	■	■	■	■				
Stromaufnahme	< 250 mA bei DC 24 V		■	■	■	■	■	■				
	mit Heizung < 1000 mA			■				■				
Schaltausgänge MF1, MF2	B (push/pull)		■	■	■	■	■	■				
Output (MF1/MF2)	HIGH: $U_V < 3$ V; LOW < 2 V		■	■	■	■	■	■				
Input (MF1) ⁶⁾	HIGH: > 12 V; LOW < 3 V		■	■	■	■	■	■				
Ausgangsstrom max. ⁷⁾	100 mA (kurzschlussfest, überlastfest)		■	■	■	■	■	■				
Anschlussart	Steckverbinder		■	■	■	■	■	■				
VDE Schutzklasse ⁸⁾	□		■	■	■	■	■	■				
Schutzart	IP 65		■	■	■	■	■	■				
Umgebungstemperatur	Betrieb -10 °C ... +55 °C		■	■	■	■	■	■				
	mit Heizung Betrieb -40 °C ... +55 °C			■				■				
	Lager -25 °C ... +75 °C		■	■	■	■	■	■				
Gewicht	ca. 1650 g		■	■	■	■	■	■				
Luftdruckeinfluss	0,3 ppm/hPa		■	■	■	■	■	■				
Temperatureinfluss	1 ppm/K		■	■	■	■	■	■				
Temperaturdrift	typ. 0,1 mm/K		■	■	■	■	■	■				
Messwertausgabe	2 ms		■	■	■	■	■	■				
Initialisierungszeit	500 ms		■	■	■	■	■	■				
	800 ms							■	■			
Max. Verfahrensgeschwindigkeit	5 m/s							■	■			
	10 m/s		■	■	■	■						
EMV	EN 61000-6-2, EN 55011: Klasse B		■	■	■	■	■	■				
Mechanische Belastung	Schock: EN 600 68-2-27/-2-29		■	■	■	■	■	■				
	Sinus: EN 600 68-2-6		■	■	■	■	■	■				
	Rauschen: EN 600 68-2-64		■	■	■	■	■	■				

¹⁾ Auf Reflexfolie „Diamond Grade“
²⁾ Statistischer Fehler 1 σ ,
 Umfeldbedingungen konstant,
 min. Einschaltzeit: 10 min.

³⁾ Mittlere Lebensdauer 50.000 h
 bei $T_U = +25$ °C
⁴⁾ Grenzwerte

⁵⁾ Darf U_V -Toleranzen nicht über- oder
 unterschreiten
⁶⁾ Nicht verpolgeschützt

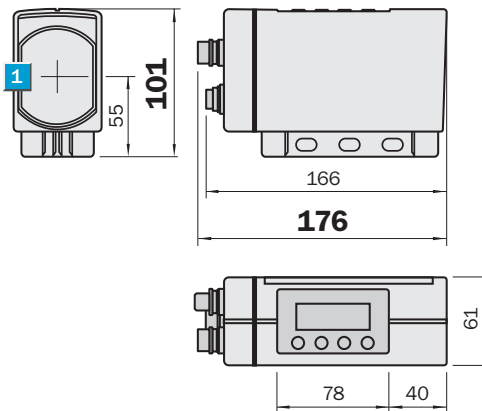
⁷⁾ Max. 100 nF/20 mH
⁸⁾ Bemessungsspannung DC 32 V

Bestell-Information	
Typ	Bestell-Nr.
DME5000-112	1023668
DME5000-122	1024084
DME5000-212	1024082
DME5000-222	1024086
DME5000-312	1025245
DME5000-322	1025247

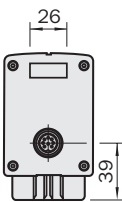
	Messbereich
	0,15 ... 70/0,15 ... 150/
	0,15 ... 300 m
Entfernungs-Messgerät	

- Kurze Positioniervorgänge: sehr schnelle Messzeit
- Hohe Verfügbarkeit der Anlage: höchste Genauigkeit und Reproduzierbarkeit
- Komfortable Inbetriebnahme: beleuchtetes LCD-Display mit Diagnose-Information
- Einfaches Montage- und Ausrichtungskonzept: Ausrichthalterung mit Feder/sichtbares Rotlicht

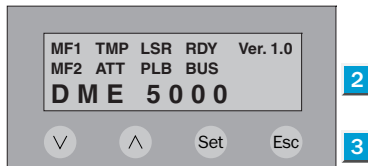
Maßbild



Rückansicht



Einstell-Möglichkeiten



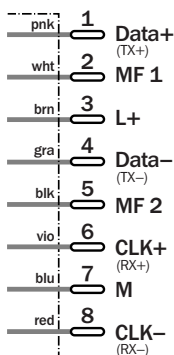
- 1 Mitte Optik
- 2 LC-Display
- 3 Eingabebereich

Anschlussart

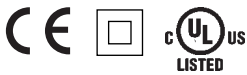


Anschlussschemata

8-polig, M16



RS 422



Zubehör

Anschlusstechnik
Befestigungstechnik

Technische Daten		DME5000-	113	123	213	223	313	323				
Messbereich ¹⁾	0,15 ... 70 m		■	■								
	0,15 ... 150 m				■	■						
	0,15 ... 300 m						■	■				
Genauigkeit	±2 mm		■	■								
	±3 mm				■	■						
	±5 mm						■	■				
Reproduzierbarkeit ²⁾	0,5 mm		■	■								
	1 mm				■	■						
	2 mm						■	■				
Lichtfleckdurchmesser	max. 130 mm in 70 m Entfernung		■	■								
	max. 270 mm in 150 m Entfernung				■	■						
	max. 550 mm in 300 m Entfernung						■	■				
Auflösung (einstellbar)	0,05 ... 5 mm		■	■	■	■	■	■				
Lichtsender ³⁾ , Lichtart	Lasertiode, Rotlicht		■	■	■	■	■	■				
Laserschutzklasse	2 (IEC 60825-1/C.D.R.H.)		■	■	■	■	■	■				
Versorgungsspannung U_V ⁴⁾	DC 18 ... 30 V		■	■	■	■	■	■				
Restwelligkeit ⁵⁾	5 V _{SS}		■	■	■	■	■	■				
Stromaufnahme	< 250 mA bei DC 24 V		■		■		■					
	mit Heizung < 1000 mA			■				■				
Schaltausgänge MF1, MF2	B (push/pull)		■	■	■	■	■	■				
Output (MF1/MF2)	HIGH: $U_V < 3$ V; LOW < 2 V		■	■	■	■	■	■				
Input (MF1) ⁶⁾	HIGH: > 12 V; LOW < 3 V		■	■	■	■	■	■				
Ausgangsstrom max. ⁷⁾	100 mA (kurzschlussfest, überlastfest)		■	■	■	■	■	■				
Anschlussart	Steckverbinder		■	■	■	■	■	■				
VDE Schutzklasse ⁸⁾	□		■	■	■	■	■	■				
Schutzart	IP 65		■	■	■	■	■	■				
Umgebungstemperatur	Betrieb -10 °C ... +55 °C		■		■		■					
	mit Heizung Betrieb -40 °C ... +55 °C			■				■				
	Lager -25 °C ... +75 °C		■	■	■	■	■	■				
Gewicht	ca. 1650 g		■	■	■	■	■	■				
Luftdruckeinfluss	0,3 ppm/hPa		■	■	■	■	■	■				
Temperatureinfluss	1 ppm/K		■	■	■	■	■	■				
Temperaturdrift	typ. 0,1 mm/K		■	■	■	■	■	■				
Messwertausgabe	2 ms		■	■	■	■	■	■				
Initialisierungszeit	500 ms		■	■	■	■	■	■				
	800 ms							■	■			
Max. Verfahrensgeschwindigkeit	5 m/s							■	■			
	10 m/s		■	■	■	■						
EMV	EN 61000-6-2, EN 55011: Klasse B		■	■	■	■	■	■				
Mechanische Belastung	Schock: EN 600 68-2-27/-2-29		■	■	■	■	■	■				
	Sinus: EN 600 68-2-6		■	■	■	■	■	■				
	Rauschen: EN 600 68-2-64		■	■	■	■	■	■				

¹⁾ Auf Reflexfolie „Diamond Grade“
²⁾ Statistischer Fehler 1 σ , Umfeldbedingungen konstant, min. Einschaltzeit: 10 min.

³⁾ Mittlere Lebensdauer 50.000 h bei $T_U = +25$ °C
⁴⁾ Grenzwerte

⁵⁾ Darf U_V -Toleranzen nicht über- oder unterschreiten
⁶⁾ Nicht verpolgeschützt

⁷⁾ Max. 100 nF/20 mH
⁸⁾ Bemessungsspannung DC 32 V

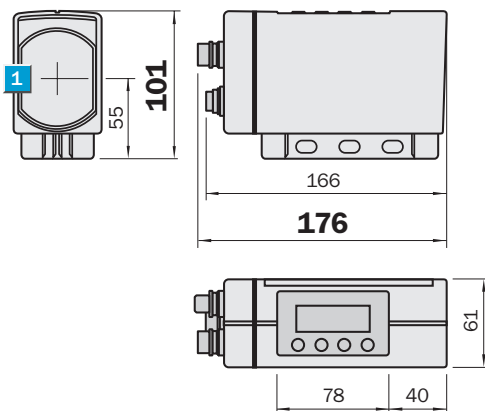
Bestell-Information	
Typ	Bestell-Nr.
DME5000-113	1025048
DME5000-123	1025249
DME5000-213	1025050
DME5000-223	1025251
DME5000-313	1025252
DME5000-323	1025253

	Messbereich
	0,15 ... 70/0,15 ... 150/
	0,15 ... 300 m
Entfernungs-Messgerät	

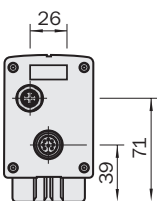
- Kurze Positioniervorgänge: sehr schnelle Messzeit
- Hohe Verfügbarkeit der Anlage: höchste Genauigkeit und Reproduzierbarkeit
- Komfortable Inbetriebnahme: beleuchtetes LCD-Display mit Diagnose-Information
- Einfaches Montage- und Ausrichtkonzept: Ausrichthalterung mit Feder/sichtbares Rotlicht



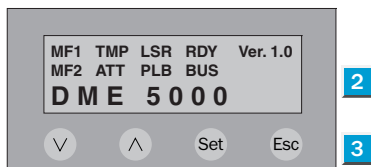
Maßbild



Rückansicht

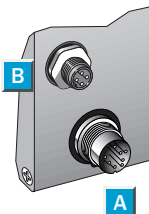


Einstell-Möglichkeiten



- 1 Mitte Optik
- 2 LC-Display
- 3 Eingabebereich

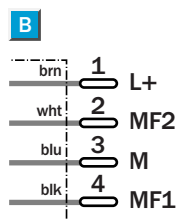
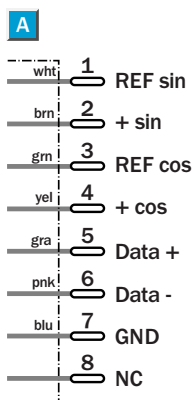
Anschlussart



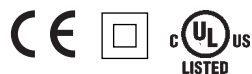
Anschlussschemata

8-polig, M12

4-polig, M12



Hiperface



Zubehör

- Anschlusstechnik
- Befestigungstechnik

Technische Daten		DME5000-	117	127	217	227	317	327				
Messbereich ¹⁾	0,15 ... 70 m		■	■								
	0,15 ... 150 m				■	■						
	0,15 ... 300 m						■	■				
Genauigkeit	±2 mm		■	■								
	±3 mm				■	■						
	±5 mm						■	■				
Reproduzierbarkeit ²⁾	0,5 mm		■	■								
	1 mm				■	■						
	2 mm						■	■				
Lichtfleckdurchmesser	max. 130 mm in 70 m Entfernung		■	■								
	max. 270 mm in 150 m Entfernung				■	■						
	max. 550 mm in 300 m Entfernung						■	■				
Auflösung (einstellbar)	0,05 ... 5 mm		■	■	■	■	■	■				
Lichtsender ³⁾ , Lichtart	Laserdiode, Rotlicht		■	■	■	■	■	■				
Laserschutzklasse	2 (IEC 60825-1/C.D.R.H.)		■	■	■	■	■	■				
Versorgungsspannung U_V ⁴⁾	DC 18 ... 30 V		■	■	■	■	■	■				
Restwelligkeit ⁵⁾	5 V_{SS}		■	■	■	■	■	■				
Stromaufnahme	< 250 mA bei DC 24 V		■	■	■	■	■	■				
	mit Heizung < 1000 mA			■	■	■	■	■				
Schaltausgänge MF1, MF2	B (push/pull)		■	■	■	■	■	■				
Output (MF1/MF2)	HIGH: $U_V < 3$ V; LOW < 2 V		■	■	■	■	■	■				
Input (MF1) ⁶⁾	HIGH: > 12 V; LOW < 3 V		■	■	■	■	■	■				
Ausgangsstrom max. ⁷⁾	100 mA (kurzschlussfest, überlastfest)		■	■	■	■	■	■				
Anschlussart	Steckverbinder		■	■	■	■	■	■				
VDE Schutzklasse ⁸⁾	□		■	■	■	■	■	■				
Schutzart	IP 65		■	■	■	■	■	■				
Umgebungstemperatur	Betrieb -10 °C ... +55 °C		■	■	■	■	■	■				
	mit Heizung Betrieb -40 °C ... +55 °C			■	■	■	■	■				
	Lager -25 °C ... +75 °C		■	■	■	■	■	■				
Gewicht	ca. 1650 g		■	■	■	■	■	■				
Luftdruckeinfluss	0,3 ppm/hPa		■	■	■	■	■	■				
Temperatureinfluss	1 ppm/K		■	■	■	■	■	■				
Temperaturdrift	typ. 0,1 mm/K		■	■	■	■	■	■				
Messwertausgabe	2 ms		■	■	■	■	■	■				
Initialisierungszeit	900 ms		■	■	■	■	■	■				
Max. Verfahrgeschwindigkeit	5 m/s		■	■	■	■	■	■				
	10 m/s				■	■	■	■				
EMV	EN 61000-6-2, EN 55011: Klasse B		■	■	■	■	■	■				
Mechanische Belastung	Schock: EN 600 68-2-27/-2-29		■	■	■	■	■	■				
	Sinus: EN 600 68-2-6		■	■	■	■	■	■				
	Rauschen: EN 600 68-2-64		■	■	■	■	■	■				

¹⁾ Auf Reflexfolie „Diamond Grade“
²⁾ Statistischer Fehler 1 σ , Umfeldbedingungen konstant, min. Einschaltzeit: 10 min.

³⁾ Mittlere Lebensdauer 50.000 h bei $T_U = +25$ °C
⁴⁾ Grenzwerte

⁵⁾ Darf U_V -Toleranzen nicht über- oder unterschreiten
⁶⁾ Nicht verpolgeschützt

⁷⁾ Max. 100 nF/20 mH
⁸⁾ Bemessungsspannung DC 32 V

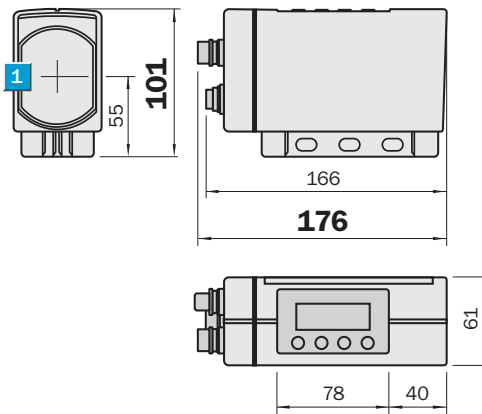
Bestell-Information	
Typ	Bestell-Nr.
DME5000-117	1028243
DME5000-127	1028244
DME5000-217	1028245
DME5000-227	1028246
DME5000-317	1028247
DME5000-327	1028248

	Messbereich
	0,15 ... 70/0,15 ... 150/ 0,15 ... 300 m
	Entfernungs-Messgerät

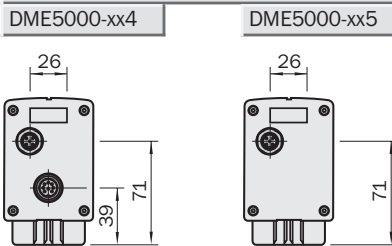
- Kurze Positioniervorgänge:
sehr schnelle Messzeit
- Hohe Verfügbarkeit der Anlage:
höchste Genauigkeit und
Reproduzierbarkeit
- Komfortable Inbetriebnahme:
beleuchtetes LCD-Display mit
Diagnose-Information
- Einfaches Montage- und Ausricht-
konzept: Ausrichthalterung mit
Feder/sichtbares Rotlicht



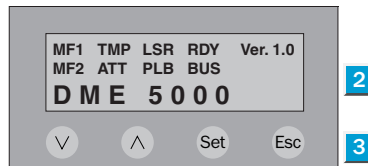
Maßbild



Rückansicht

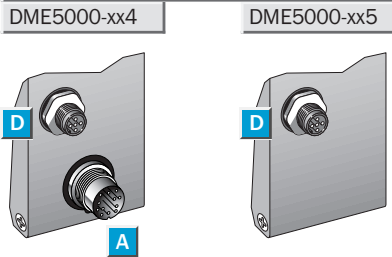


Einstell-Möglichkeiten



- 1 Mitte Optik
- 2 LC-Display
- 3 Eingabebereich

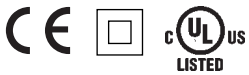
Anschlussart



Anschlusschemata

8-polig, M16	5-polig, M12 Bus in
A 1 Data+ (TX+) 2 MF 1 3 L+ 4 Data- (TX-) 5 MF 2 6 CLK+ (RX+) 7 M 8 CLK- (RX-)	D 1 Shield 2 L+ (24 V/U _B) 3 M (GND/COM) 4 CAN _H 5 CAN _L

DeviceNet



Zubehör
Anschlusstechnik
Befestigungstechnik

Technische Daten		DME5000-	114	115	124	214	215	224	314	315	324
Messbereich ¹⁾	0,15 ... 70 m		■	■	■						
	0,15 ... 150 m					■	■	■			
	0,15 ... 300 m								■	■	■
Genauigkeit	±2 mm		■	■	■						
	±3 mm					■	■	■			
	±5 mm								■	■	■
Reproduzierbarkeit ²⁾	0,5 mm		■	■	■						
	1 mm					■	■	■			
	2 mm								■	■	■
Lichtfleckdurchmesser	max. 130 mm in 70 m Entfernung		■	■	■						
	max. 270 mm in 150 m Entfernung					■	■	■			
	max. 550 mm in 300 m Entfernung								■	■	■
Auflösung (einstellbar)	0,05 ... 5 mm		■	■	■	■	■	■	■	■	■
Lichtsender ³⁾ , Lichtart	Laserdiode, Rotlicht										
Laserschutzklasse	2 (IEC 60825-1/C.D.R.H.)										
Versorgungsspannung U_V ⁴⁾	DC 18 ... 30 V										
Restwelligkeit ⁵⁾	5 V _{SS}										
Stromaufnahme	< 250 mA bei DC 24 V		■	■		■	■	■	■	■	■
	mit Heizung < 1000 mA				■			■			■
Schaltausgänge MF1, MF2	B (push/pull)										
Output (MF1/MF2)	HIGH: $U_V < 3$ V; LOW < 2 V										
Input (MF1) ⁶⁾	HIGH: > 12 V; LOW < 3 V										
Ausgangsstrom max. ⁷⁾	100 mA (kurzschlussfest, überlastfest)										
Anschlussart	Steckverbinder										
VDE Schutzklasse ⁸⁾	□										
Schutzart	IP 65										
Umgebungstemperatur	Betrieb -10 °C ... +55 °C		■	■		■	■	■	■	■	■
	mit Heizung Betrieb -40 °C ... +55 °C				■			■			■
	Lager -25 °C ... +75 °C		■	■	■	■	■	■	■	■	■
Gewicht	ca. 1650 g										
Luftdruckeinfluss	0,3 ppm/hPa										
Temperatureinfluss	1 ppm/K										
Temperaturdrift	typ. 0,1 mm/K										
Messwertausgabe	2 ms										
Initialisierungszeit	500 ms		■	■	■	■	■	■			
	800 ms								■	■	■
Max. Verfahrensgeschwindigkeit	5 m/s								■	■	■
	10 m/s										
EMV	EN 61000-6-2, EN 55011: Klasse B										
Mechanische Belastung	Schock: EN 600 68-2-27/-2-29										
	Sinus: EN 600 68-2-6										
	Rauschen: EN 600 68-2-64										

¹⁾ Auf Reflexfolie „Diamond Grade“
²⁾ Statistischer Fehler 1 σ , Umfeldbedingungen konstant, min. Einschaltzeit: 10 min.

³⁾ Mittlere Lebensdauer 50.000 h bei $T_U = +25$ °C
⁴⁾ Grenzwerte

⁵⁾ Darf U_V -Toleranzen nicht über- oder unterschreiten
⁶⁾ Nicht verpolgeschützt

⁷⁾ Max. 100 nF/20 mH
⁸⁾ Bemessungsspannung DC 32 V

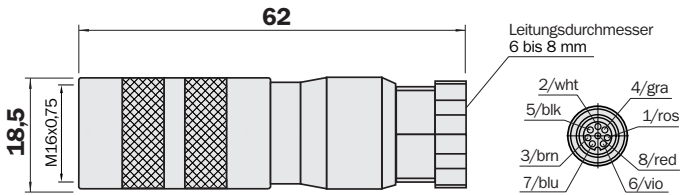
Bestell-Information	
Typ	Bestell-Nr.
DME5000-114	1025832
DME5000-115	1025833
DME5000-124	1025836
DME5000-214	1025834
DME5000-215	1025835
DME5000-224	1025837
DME5000-314	1026002
DME5000-315	1026003
DME5000-324	1026004

Maßbilder und Bestell-Informationen

Anschlussstechnik für Profibus-, SSI- und RS-422-Schnittstelle

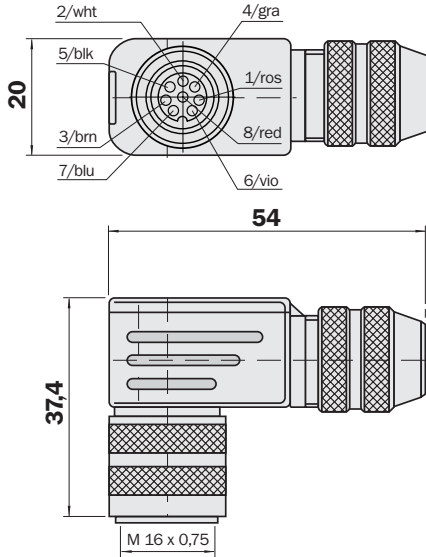
Leitungsdose M16, 8-polig, gerade

Typ	Bestell-Nr.
DOS-1608-GA	6025726



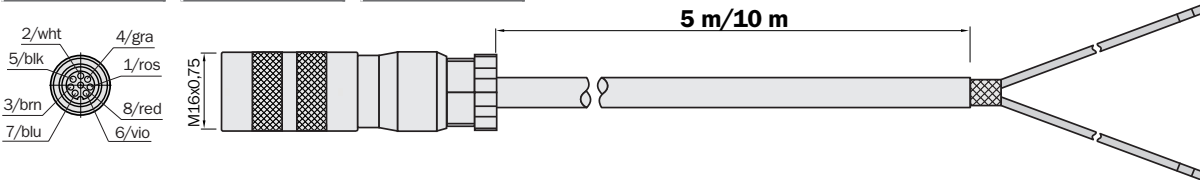
Leitungsdose M16, 8-polig, gewinkelt

Typ	Bestell-Nr.
DOS-1608-WA	6025727



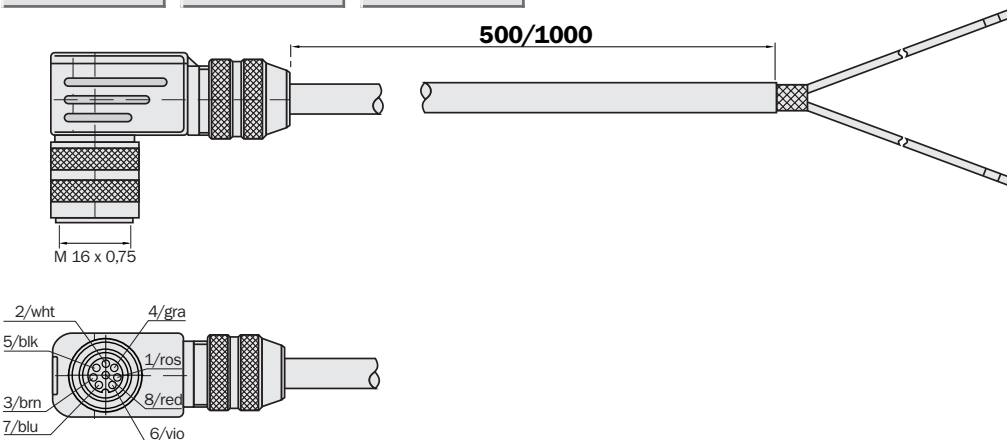
Leitungsdose M16, 8-polig, gerade

Typ	Bestell-Nr.	Leitungslänge
DOL-1608-G05MA	2026742	5 m
DOL-1608-G10MA	2027193	10 m



Leitungsdose M16, 8-polig, gewinkelt

Typ	Bestell-Nr.	Leitungslänge
DOL-1608-W05MA	2026743	5 m
DOL-1608-W10MA	2027194	10 m

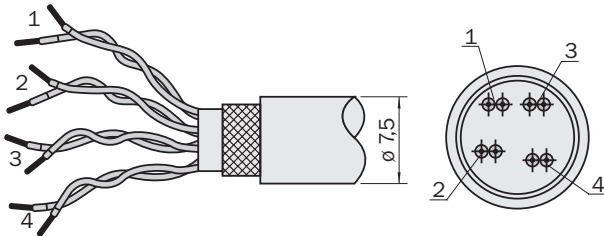


Maßbilder und Bestell-Informationen

Leitung 2 x 0,5 mm², 6 x 0,25 mm², paarweise verdreht, abgeschirmt

Typ	Bestell-Nr.
LTG-2308-MW	6026292

Technische Daten	
Temperaturbereich	Bewegt -5 °C ... +70 °C Festverlegt -40 °C ... +80 °C
Mantel	PUR kieselgrau
Schirm	Verzinnnes Kupfergeflecht



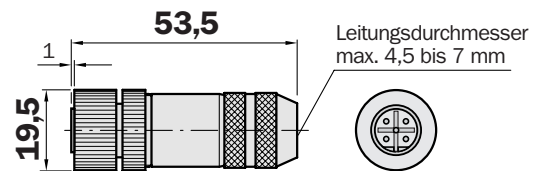
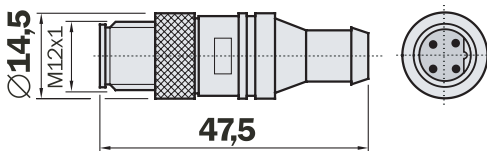
Anschlusstechnik für Profibus-Schnittstelle

Profibus-Abschlusswiderstand

Typ	Bestell-Nr.
PR-STE-END	6021156

Profibus-Leitungsdose M12, 5-polig, Bus in

Typ	Bestell-Nr.
PR-DOS-1205-G	6021353

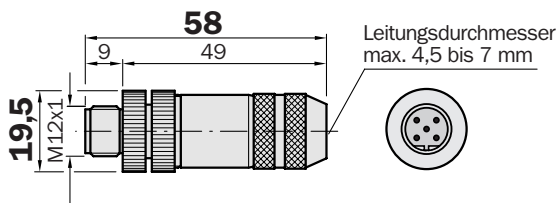


Profibus-Leitungsstecker M12, 5-polig, Bus out

Typ	Bestell-Nr.
PR-STE-1205-G	6021354

Profibus Leitung, 2 x 0,34 mm², Meterware

Typ	Bestell-Nr.
LTG-2102-MW	6021355



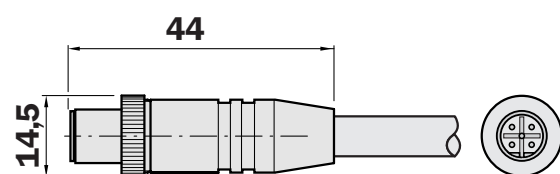
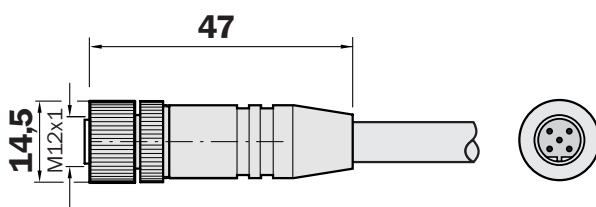
Technische Daten	
Temperaturbereich	Bewegt -5 °C ... +80 °C Festverlegt -40 °C ... +80 °C
Mantel	PUR violett Ø 8 mm
Schirm	AL-PT-Folie

Leitungsdose mit Profibusleitung, Bus in

Typ	Bestell-Nr.	Leitungslänge
DOL-12PR-G05	6026006	5 m
DOL-12PR-G10	6026008	10 m

Leitungsstecker mit Profibusleitung, Bus out

Typ	Bestell-Nr.	Leitungslänge
STL-12PR-G05	6026005	5 m
STL-12PR-G10	6026007	10 m

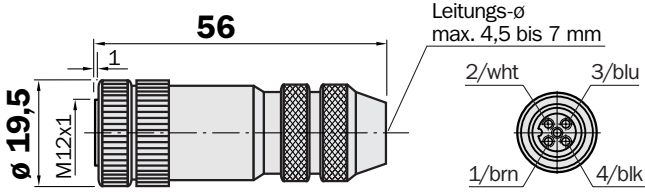


Maßbilder und Bestell-Informationen

Anschluss-technik für DeviceNet-Schnittstelle

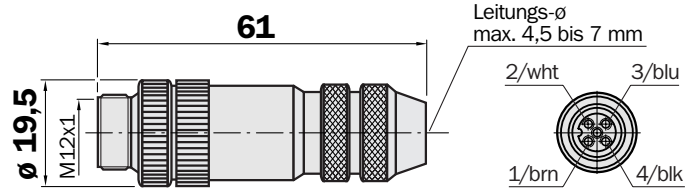
Leitungs-dose M12, 5-polig, gerade, geschirmt
360°-Schirm auf Rändelmutter, konfektionierbar

Typ	Bestell-Nr.
DOS-1205-GA	6027534



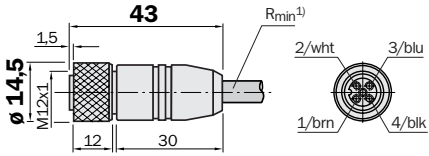
Leitungs-stecker M12, 5-polig, gerade, geschirmt
360°-Schirm auf Rändelmutter, konfektionierbar

Typ	Bestell-Nr.
STE-1205-GA	6027533



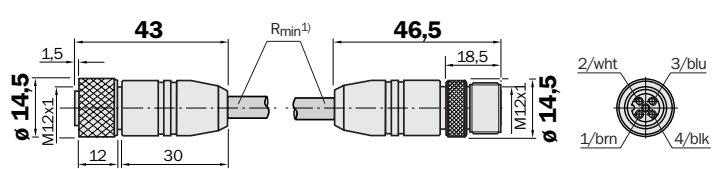
DeviceNet-Leitungs-dose M12, 5-polig, gerade
Leitung 6 m, Dropcable

Typ	Bestell-Nr.
DOL-1205-G06MK	6028326



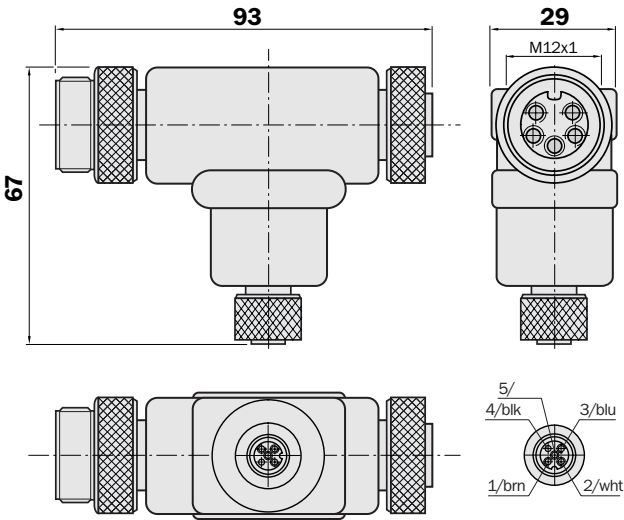
DeviceNet-Verbindungsleitung 6 m, Dose M12, 5-polig, gerade
Stecker M12, 5-polig, gerade, Dropcable

Typ	Bestell-Nr.
DSL-1205-G06MK	6028327



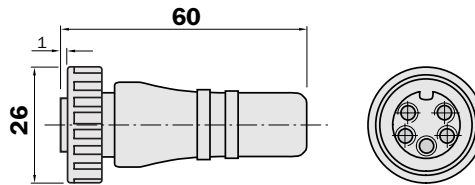
DeviceNet-T-Verteiler, Dose M12, 5-polig, auf Stecker, Dose 7/8", 5-polig

Typ	Bestell-Nr.
SD0-02D78-SF	6028330



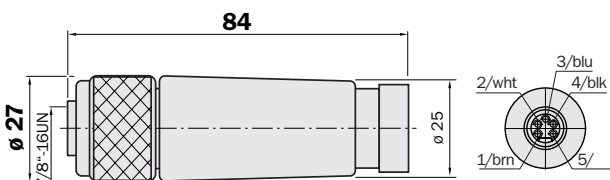
DeviceNet-Abschlusswiderstand, Dose 7/8", 5-polig, gerade

Typ	Bestell-Nr.
DOS-7805-GKEND	6028329



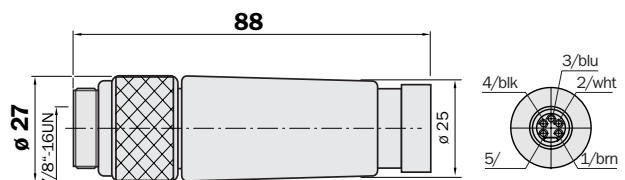
DeviceNet-Leitungs-dose 7/8", 5-polig, gerade, PG16, konfektionierbar

Typ	Bestell-Nr.
DOS-7805-GK	6028331



DeviceNet-Leitungs-stecker 7/8", 5-polig, gerade, PG16, konfektionierbar

Typ	Bestell-Nr.
STE-7805-GK	6028332



Maßbilder und Bestell-Informationen

Anschlusstechnik für DeviceNet-Schnittstelle

Leitung, 4 x 0,34 mm², Adern paarweise verdreht, mit AL-PT Folie geschirmt

Typ	Bestell-Nr.	Technische Daten	
LTG-2804-MW	6028328	Temperaturbereich	Bewegt -10 °C ... +70 °C; festverlegt -40 °C ... +70 °C
		Mantel	PUR schwarz Ø 6,8 mm
		Schirm	Cu verzinkt

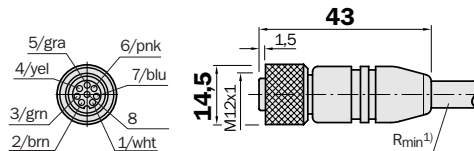
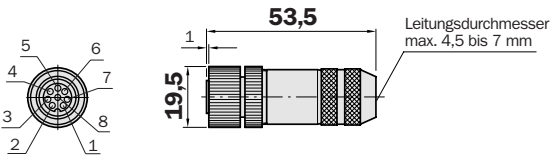
Anschlusstechnik für Hiperface-Schnittstelle

Leitungsdose 8-polig, konfektionierbar, PG9

Bestell-Nr.
6028369

Leitungsdose M12, 8-polig, angespritzte Leitung, mit Schirm über Rändelmutter

Bestell-Nr.	Leitungslänge
6032448	2 m
6032449	5 m
6032450	10 m
6032451	20 m

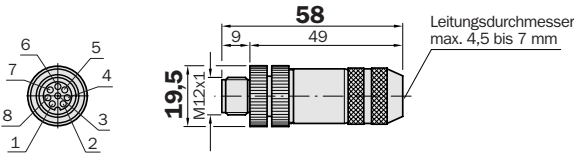


Stecker 8-polig, konfektionierbar, PG9

Bestell-Nr.
6028370

Leitung, 8-adrig, Meterware

Bestell-Nr.
6032456



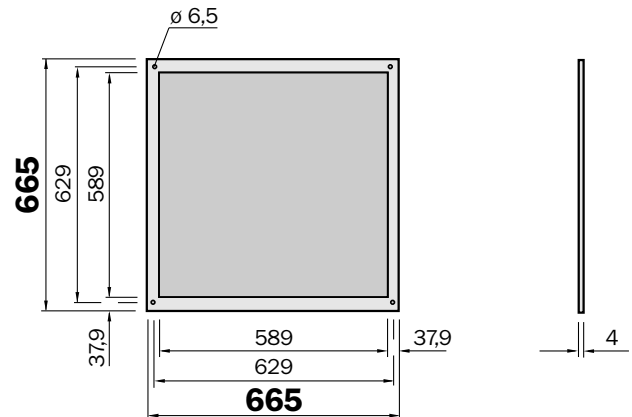
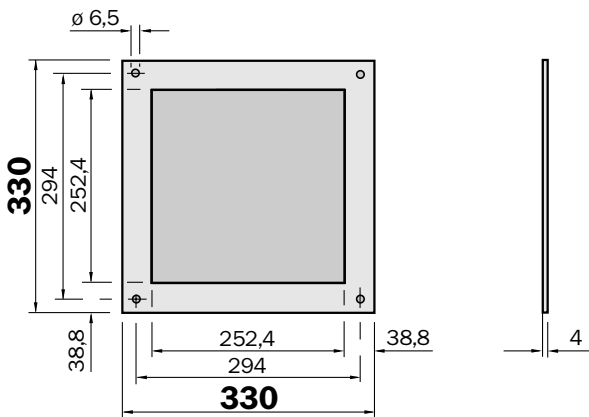
Reflektoren

Reflektor, 0,3 x 0,3 m², „Diamond Grade“, montiert

Typ	Bestell-Nr.
PL 240 DG	1017910

Reflektor, 0,6 x 0,6 m², „Diamond Grade“, montiert

Typ	Bestell-Nr.
PL 560 DG	1016806

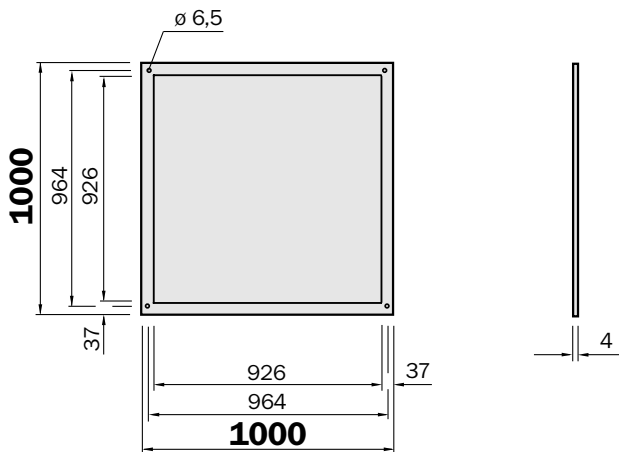


Maßbilder und Bestell-Informationen

Reflektoren

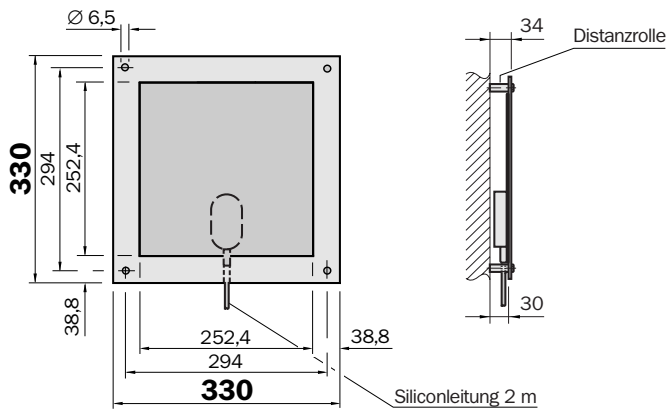
Reflektor, 1 x 1 m², „Diamond Grade“, montiert

Typ	Bestell-Nr.
PL 880 DG	1018975



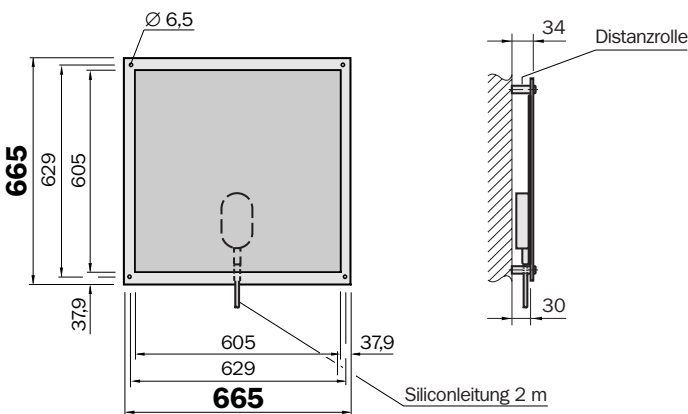
Reflektor, 0,3 x 0,3 m², „Diamond Grade“
geregelt Heizung AC 230 V/200 W

Typ	Bestell-Nr.
PL 240 DG-H	1022926



Reflektor, 0,6 x 0,6 m², „Diamond Grade“
geregelt Heizung AC 230 V/900 W

Typ	Bestell-Nr.
PL 560 DG-H	1023888



Reflexionsfolie „Diamond Grade“

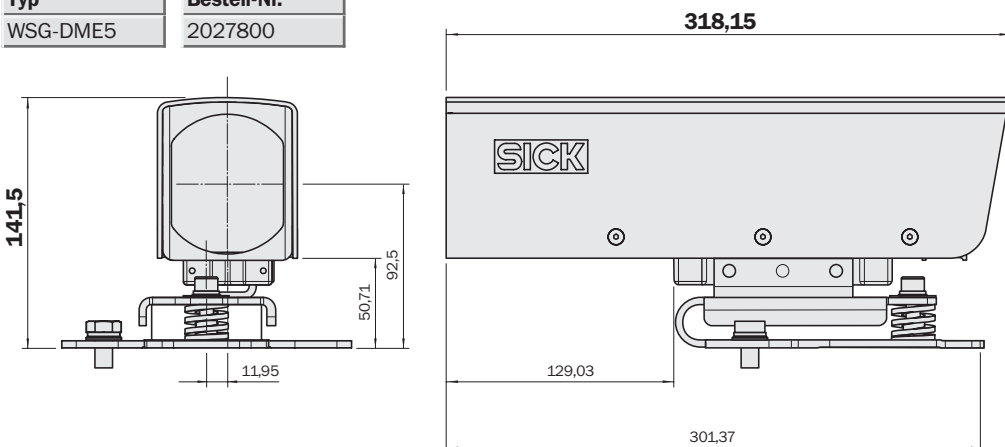
Typ	Bestell-Nr.	
REF-DK-K	4019634	Größe konfektionierbar
REF-DG	5304334	Bogen 749 x 914 mm ²



Sonderzubehör

Wetterschutzgehäuse

Typ	Bestell-Nr.
WSG-DME5	2027800

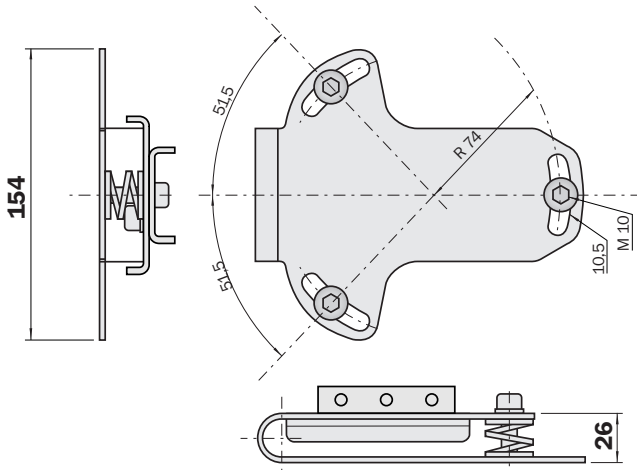


Maßbilder und Bestell-Informationen

Sonderzubehör

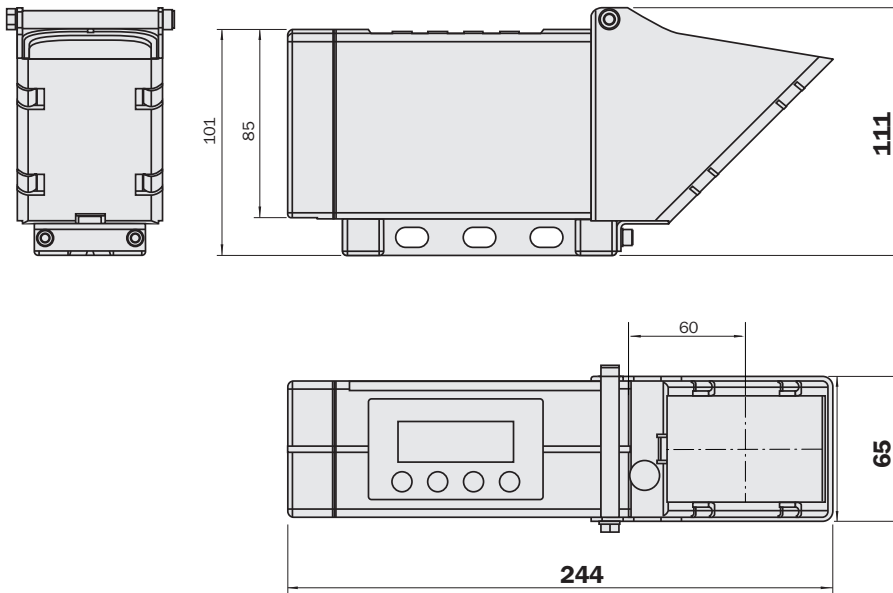
Ausrichthalterung

Typ	Bestell-Nr.
BEF-AH-DME5	2027721



Umlenkspiegel, Umlenkung Lichtaustritt nach oben

Typ	Bestell-Nr.
USP-DME5	2027710



Australia

Phone +61 3 9497 4100
1800 33 48 02 – tollfree
E-Mail sales@sick.com.au

Belgium/Luxembourg

Phone +32 (0)2 466 55 66
E-Mail info@sick.be

Brasil

Phone +55 11 5091-4900
E-Mail sac@sick.com.br

Ceská Republika

Phone +420 2 57 91 18 50
E-Mail sick@sick.cz

China

Phone +852-2763 6966
E-Mail ghk@sick.com.hk

Danmark

Phone +45 45 82 64 00
E-Mail sick@sick.dk

Deutschland

Phone +49 (0)2 11 53 01-250
E-Mail info@sick.de

España

Phone +34 93 480 31 00
E-Mail info@sick.es

France

Phone +33 1 64 62 35 00
E-Mail info@sick.fr

Great Britain

Phone +44 (0)1727 831121
E-Mail info@sick.co.uk

India

Phone +91-22-2822 7084
E-Mail info@sick-india.com

Italia

Phone +39 02 27 40 93 19
E-Mail info@sick.it

Japan

Phone +81 (0)3 3358 1341
E-Mail info@sick.jp

Nederlands

Phone +31 (0)30 229 25 44
E-Mail info@sick.nl

Norge

Phone +47 67 81 50 00
E-Mail austefjord@sick.no

Österreich

Phone +43 (0)22 36 62 28 8-0
E-Mail office@sick.at

Polska

Phone +48 22 837 40 50
E-Mail info@sick.pl

Republic of Korea

Phone +82-2 786 6321/4
E-Mail kang@sickkorea.net

Republika Slovenija

Phone +386 (0)1-47 69 990
E-Mail office@sick.si

Russia

Phone +7 95 775 05 30
E-Mail info@sick-automation.ru

Schweiz

Phone +41 41 619 29 39
E-Mail contact@sick.ch

Singapore

Phone +65 6744 3732
E-Mail admin@sicksgp.com.sg

Suomi

Phone +358-9-25 15 800
E-Mail sick@sick.fi

Sverige

Phone +46 8 680 64 50
E-Mail info@sick.se

Taiwan

Phone +886 2 2365-6292
E-Mail sickgrc@ms6.hinet.net

Türkiye

Phone +90 216 388 95 90 pbx
E-Mail info@sick.com.tr

USA/Canada/México

Phone +1(952) 941-6780
1 800-325-7425 – tollfree
E-Mail info@sickusa.com

More representatives and agencies
in all major industrial nations at
www.sick.com