

DZR 40/4 B Ex e



Kurzinformation

Axial-Rohrventilator, DN400, Drehstrom, explosionsgeschützt, Medium: Gas

Einsatzbeispiele

Umgebung mit Explosionsgefahr (Zone 1 und 2), Werkstatt, Lagerraum, Labor, Arbeitsplatzabsaugung

Artikelnummer 0086.0710

Technische Daten

Fördervolumen	4.200 m³/h
Drehzahl	1.465 1/min
Lauftradtyp	axial
Drehzahlsteuerbar	✓
Reversierbarkeit	✓
Spannungsart	Drehstrom
Bemessungsspannung	400 V
Netzfrequenz	50 Hz
Nennleistung	170 W
cosφ	0,45
I _{Nenn}	0,55 A
I _{max} bei U _{Nenn}	0,74 A
Schutzart	IP 64
Wärmeklasse	F
Einbaulage	senkrecht / waagrecht
Material Gehäuse	Stahlblech, verzinkt
Gewicht	14,6 kg
Nennweite	400 mm
Breite	523 mm
Höhe	523 mm
Tiefe	370 mm
EX-Bezeichnung nach ATEX-Richtlinie	Ex II 2 G
EX-Bezeichnung nach Norm	Ex eb IIB + H ₂ T4 Gb / Ex h IIB + H ₂ T4 Gb
Ta-Umgebungstemperatur	-20 °C ≤ Ta ≤ +40 °C
I _A /I _N	5,7
Zeit t _A	110 sek
Betriebsart	S1
PTC DIN 44082	M 100
EG-Baumusterprüfbescheinigung	TÜV-A 19 ATEX0103 X

DZR 40/4 B Ex e

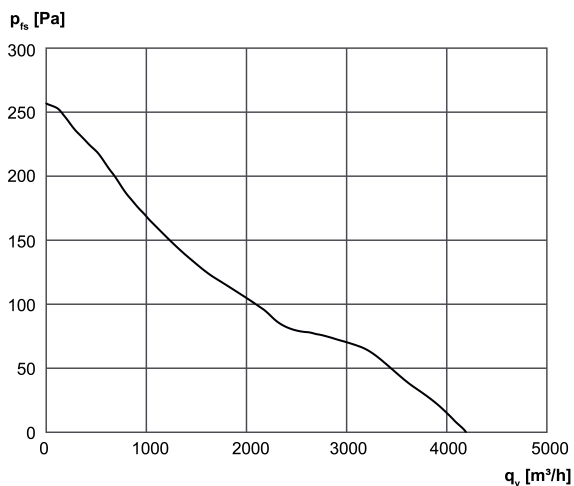
Temperaturklasse	T4
Wärmeklasse von Isolierstoffen Th. Cl.	155 (F)
Verpackungseinheit	1 Stück
Sortiment	C
GTIN (EAN)	4012799867104

Schalleistungspegel im Oktavspektrum

	63 Hz	125 Hz	250 Hz	500 Hz	1 kHz	2 kHz	4 kHz	8 kHz	Gesamt
L_{WA5, hoch} (dB(A))	-	-	-	-	-	-	-	-	76

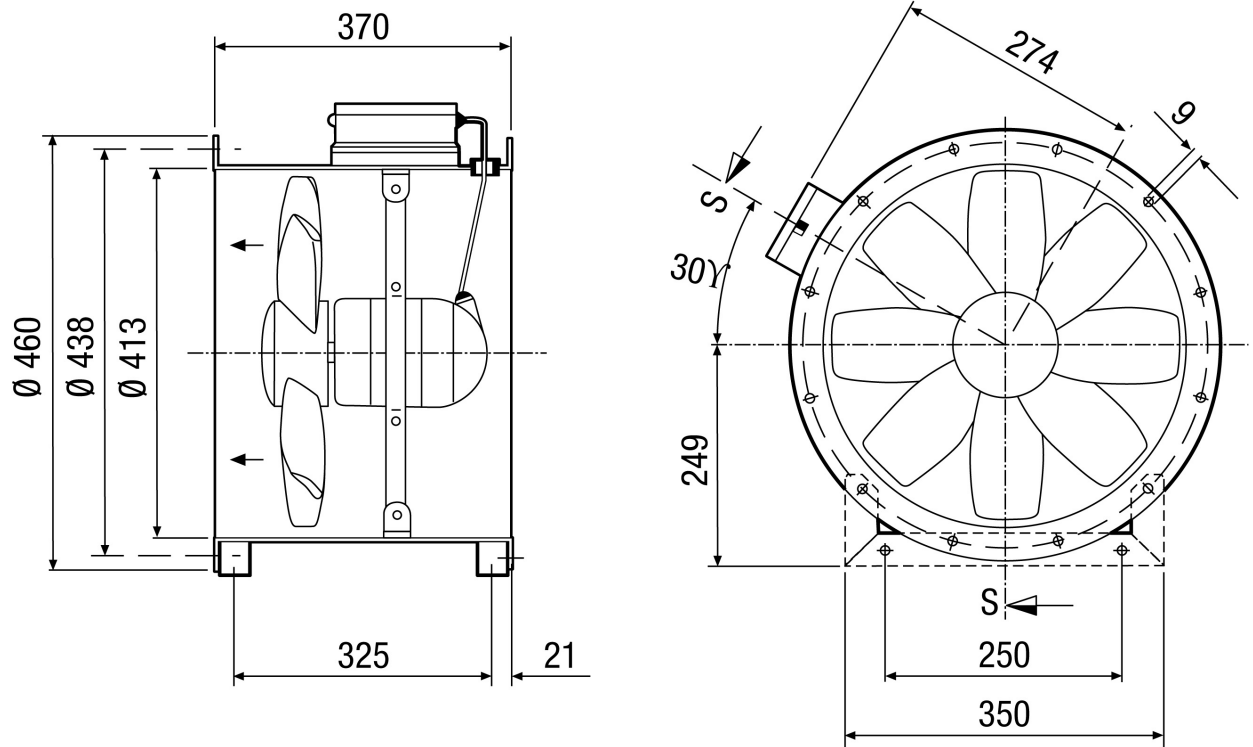
L_{WA5} = Freiansaug-Schalleistungspegel in dB

Kennlinie



DZR 40/4 B Ex e

Maßzeichnung [mm]



Anzahl der Flanschbohrungen: 12