

Anschlussdaten

X3/	Werte	
62	Auflösung: 10 Bit Linearitätsfehler: $\pm 0.5\%$ Temperaturfehler: 0.3% (0 ... $+60\text{ }^{\circ}\text{C}$) Belastbarkeit $I_{\max} = 2\text{ mA}$	
8	Auflösung: 10 Bit Linearitätsfehler: $\pm 0.5\%$ Temperaturfehler: 0.3% (0 ... $+60\text{ }^{\circ}\text{C}$) Eingangswiderstand <ul style="list-style-type: none"> ● $R_{\text{Eingang}} > 50\text{ k}\Omega$ (bei Spannungssignal) ● $R_{\text{Eingang}} = 250\text{ }\Omega$ (bei Stromsignal) 	
9	Belastbarkeit $I_{\max} = 10\text{ mA}$	
7	potenzialgetrennt zu Klemme X3/39 (GND2)	
20	Belastbarkeit: $\Sigma I_{\max} = 40\text{ mA}$	
28	Eingangswiderstand: $3.3\text{ k}\Omega$	
E1 1)		
E2 1)		1 = HIGH ($+12\text{ ... }+30\text{ V}$), SPS-Pegel, HTL
E3		0 = LOW ($0\text{ ... }+3\text{ V}$), SPS-Pegel, HTL
E4		
39	potenzialgetrennt zu Klemme X3/7 (GND1)	
A1	Belastbarkeit: $I_{\max} = 10\text{ mA}$, bei interner Versorgung $I_{\max} = 50\text{ mA}$, bei externer Versorgung	

1) Wahlweise Frequenzeingang 0 ... 10 kHz einspurig oder 0 ... 1 kHz zweispurig, Konfig. über C0425

Einsatzbedingungen

Umgebungsbedingungen

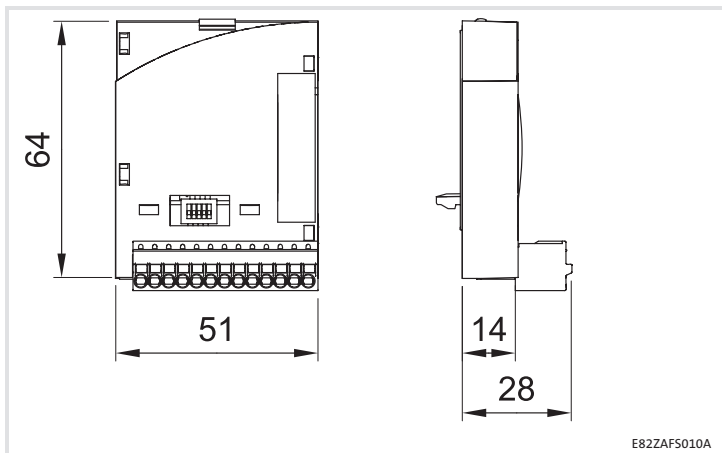
Klimatisch

Lagerung	IEC/EN 60721-3-1	1K3 ($-25\text{ ... }+60\text{ }^{\circ}\text{C}$)
Transport	IEC/EN 60721-3-2	2K3 ($-25\text{ ... }+70\text{ }^{\circ}\text{C}$)
Betrieb	Entsprechend der Daten des verwendeten Lenze Grundgerätes (siehe Dokumentation des Grundgerätes).	
Verschmutzung	EN 61800-5-1	Verschmutzungsgrad 2

4 Technische Daten

Abmessungen

Abmessungen



alle Maße in mm