

Ausdruck ist nur zur Information und wird bei Änderung nicht berücksichtigt. This printed copy is for information only and is subject to alteration.



Blitzleuchte EM

Flashing Beacon EM

232 #00 XX

(vorläufiges techn. Datenblatt)
(provisional technical data sheet)

WERMA Signaltechnik
GmbH + Co. KG
Dürbheimer Straße 15
78604 Rietheim-Weilheim
Phone +49(0)7424 9557-0
Fax +49(0)7424 9557-44
info@werma.de

Elektrische Daten:

electrical specification

Betriebsspannung: U_{nenn} = siehe Liste
operating voltage U_{nenn} = see list

Stromaufnahme: I_{eff} = siehe Liste
current consumption I_{eff} = see list

Blitzfrequenz: ca. 1,5Hz
flash frequency

Blitzleistung: ca. 1Ws
flash energy

Einschaltdauer: 100 % ED
duty cycle 100 %

Lebensdauer: min 4 Mio Blitze
life duration min. 4 Mio flashes

Bestell-Nr.:

order no.:

232 #00 55 24 V DC 140 mA

232 #00 67 115 V AC 30 mA

232 #00 68 230 V AC 20 mA

1 = rot 2 = grün 3 = gelb 4 = klar 5 = blau

1 = red 2 = green 3 = yellow 4 = clear 5 = blue

(andere Spannungen auf Anfrage)
(other voltages available on request)

Mechanische Daten:

mechanical specification

Material Kalotte: PC
dome material

Material Gehäuse: ABS, schwarz
housing material ABS, black

Einbaulage: beliebig
installation position as required

Dichtung: beiliegend
seal included

Gewicht ca.: 45g
weight approx.

Temperatur: -20° ... +50 °C
temperature

Schutzart: IP65 in montiertem Zustand
protection rating IP65 when mounted

Befestigung: Einbaumontage M22x1,5
fixing installation mounting M22x1,5

Anschluss: 2 Litzen, ca. 600 mm
connection 2 strands, ca. 600 mm

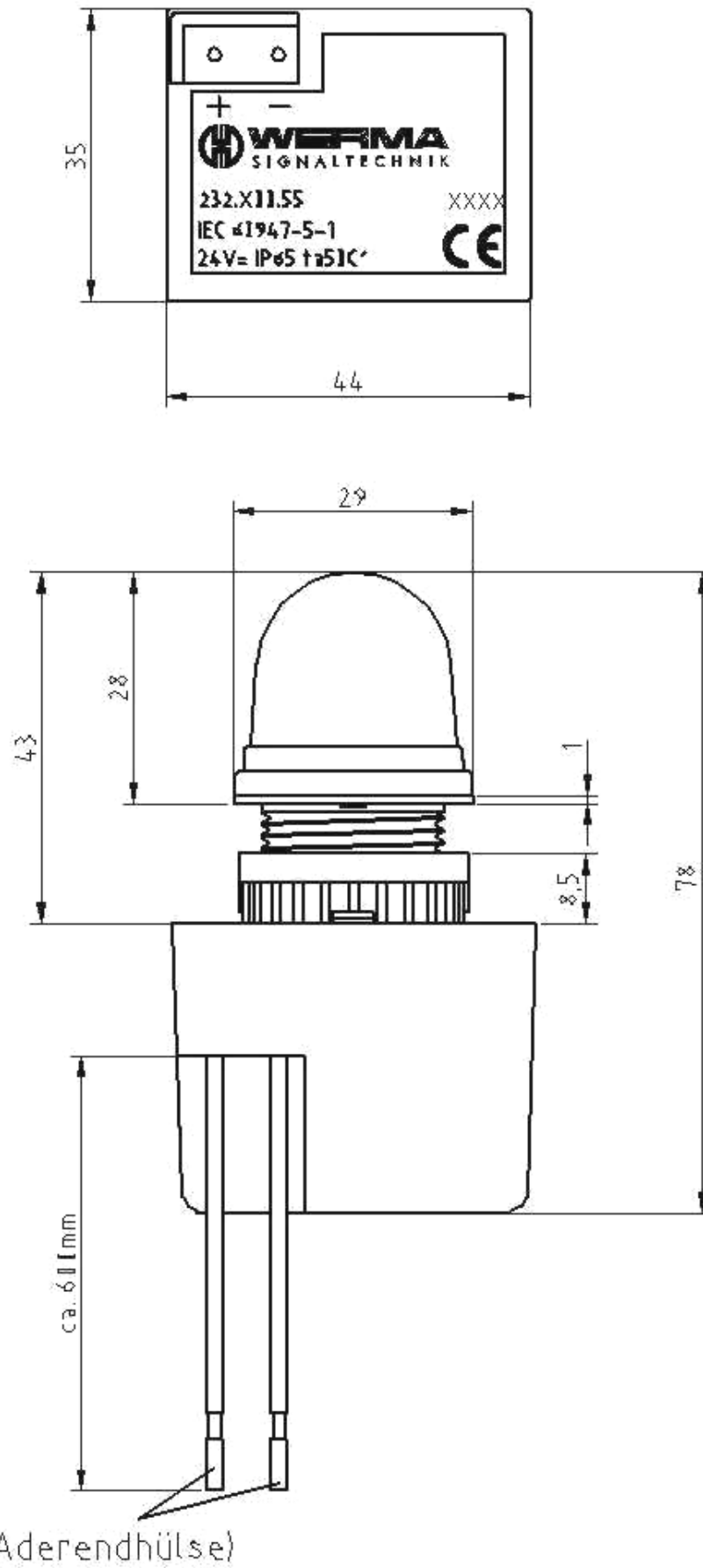
Vorschriften: Die zutreffenden EG-Richtlinien werden erfüllt
regulations conforms to current EU regulations

Hinweis: Alle Angaben beziehen sich auf U_{nenn} und Raumtemperatur!

Note: All electrical and life duration specifications refer to U_{nenn} and room temperature!

	Gezeichnet <i>drawn up</i>	Geprüft <i>checked</i>	Freigegeben <i>released</i>	Datenblatt-Nr. <i>data sheet no.</i>
Name <i>name</i>	E. Jennert-Berndt	T. Schöttle	C. Höhler	312232001
Datum <i>date</i>	11.02.2011	11.02.2011	11.02.2011	
				Seite 1 v. 2 <i>page 1 of 2</i>

Ausdruck ist nur zur Information und wird bei Änderung nicht berücksichtigt. This printed copy is for information only and is subject to alternation.



Datenblatt-Nr.
data sheet no.
312232001

Seite 2 v. 2 page 2 of 2