

Ausdruck ist nur zur Information und wird bei Änderung nicht berücksichtigt. This printed copy is for information only and is subject to alteration.



# Blinkleuchte

## Blinking Beacon

### 827 #00 XX

(vorläufiges techn. Datenblatt)  
(provisional technical data sheet)

WERMA Signaltechnik  
GmbH + Co. KG  
Dürbheimer Straße 15  
78604 Rietheim-Weilheim  
Phone +49(0)7424 9557-0  
Fax +49(0)7424 9557-44  
info@werma.com

#### Elektrische Daten:

*electrical specification*

Einschaltstrom: max. 3,0A  
*starting current*

Lampe: max. 25W  
*bulb*

Blinkfrequenz: ca. 1,5 Hz  
*blinking frequency*

Stromaufnahme: I<sub>eff</sub> = siehe Liste  
*current consumption*  
I<sub>eff</sub> = see list

Einschaltdauer: 100 % ED  
*duty cycle*  
100 %

Lebensdauer: Abhängig von der einge-  
*life duration*  
setzten Lampe  
depends on inserted bulb

#### Bestell-Nr.:

*order no.:*

827 #00 75 24 V AC/DC max. 3,0 A  
827 #00 77 115 V AC/DC max. 500 mA  
827 #00 78 230 V AC/DC max. 500 mA

# 1 = rot 2 = grün 3 = gelb 4 = klar 5 = blau  
# 1 = red 2 = green 3 = yellow 4 = clear 5 = blue

(andere Spannungen auf Anfrage)  
(other voltages available on request)

#### Mechanische Daten:

*mechanical specification*

Material Kalotte: PC  
*dome material*

Material Gehäuse: PC/ABS-blend  
*material housing*

Einbaulage: Kalotte nach oben  
*installation position*  
dome facing upwards

Fassung: B15d (Bajonett)  
*socket*  
B15d (bayonet)

Zugentlastung: ja  
*strain relief*  
yes

Kabeleinführung: Durchgangsloch, Kabel-  
*cable entry*  
durchmesser max. 11mm  
clearance hole, cable  
diameter max. 11mm

Gewicht ca.: 207 g  
*weight approx.*

Temperatur: -20° ... +50 °C  
*temperature*

Schutzart: IP65 in montiertem Zustand  
*protection rating*  
IP65 when mounted

Befestigung: Bodenmontage  
*fixing*  
base mounting

Anschluss: Schraubklemme mit Drahtschutz  
*connection*  
max 2,5 mm<sup>2</sup>, feindrätig  
screwable connection with wire pro-  
tection max. 2,5 mm<sup>2</sup>, finally stranded

**Vorschriften:** Die zutreffenden EG-Richtlinien  
*regulations*  
werden erfüllt  
conforms to current  
EU regulations

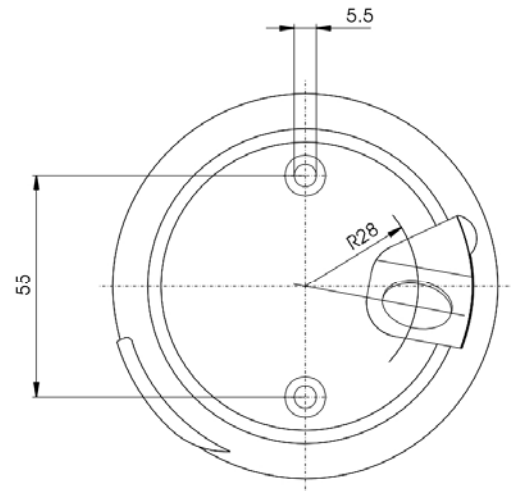
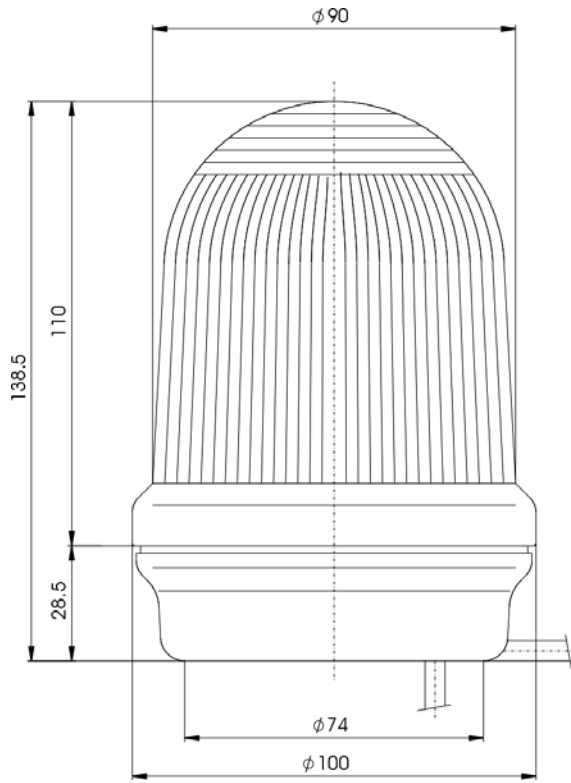
**Zulassung:** cULus Zulassung  
*approval*  
cULus approval

**Hinweis:** Alle Angaben beziehen sich auf U<sub>Nenn</sub> und Raumtemperatur!

*Note: All electrical and life duration specifications refer to U<sub>Nenn</sub> and room temperature!*

	Gezeichnet <i>drawn up</i>	Geprüft <i>checked</i>	Freigegeben <i>released</i>	Datenblatt-Nr. <i>data sheet no.</i>
Name <i>name</i>	E. Jennert-Berndt	T. Schöttle	C. Höhler	312827002
Datum <i>date</i>	15.04.2009	21.04.2009	24.04.2009	Seite 1 v. 2 <i>page 1 of 2</i>

Ausdruck ist nur zur Information und wird bei Änderung nicht berücksichtigt. This printed copy is for information only and is subject to alternation.



Datenblatt-Nr.

data sheet no.

312827002

Seite 2 v. 2 page 2 of 2