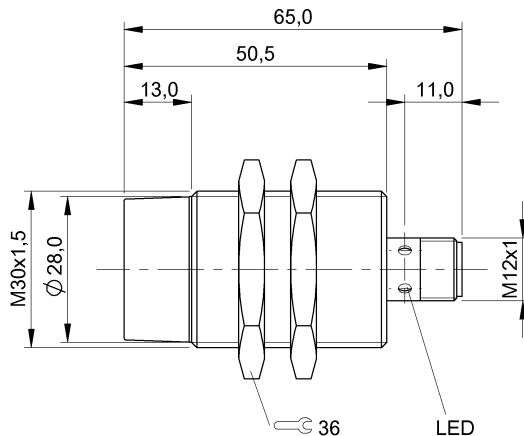


Induktive Sensoren
BES M30ML-PSC20E-S04G-W
 Bestellcode: BES02KP

BALLUFF



Allgemeine Merkmale

Grundnorm	IEC 60947-5-2
Marke	Faktor 1
Zulassung/Konformität	cULus CE UKCA WEEE
Zusätzliche Eigenschaften	Faktor 1 schweißfest

Anzeige/Bedienung

Betriebsspannungsanzeige	nein
Funktionsanzeige	ja

Elektrische Merkmale

Ausgangswiderstand Ra	33.0 kOhm
Bemessungsbetriebsspannung Ue DC	24 V
Bemessungsbetriebsstrom Ie	200 mA
Bemessungsisolationsspannung Ui	250 V AC
Bemessungskurzschlussstrom	100 A
Bereitschaftsverzug tv max.	30 ms
Betriebsspannung Ub	10...30 VDC
Gebrauchskategorie	DC-13
Kleinster Betriebsstrom Im	0 mA
Lastkapazität max. bei Ue	1 µF
Leerlaufstrom Io max., bedämpft	17 mA
Leerlaufstrom Io max., unbedämpft	10 mA
Magnetfeldstärke, Störfeld	100 kA/m
Reststrom Ir max.	80 µA
Restwelligkeit max. (% von Ue)	15 %
Schaltfrequenz	1000 Hz
Schutzklasse	II
Spannungsfall statisch max.	2.5 V

Elektrischer Anschluss

Anschluss	M12x1-Stecker, 4-polig, A-codiert
Kurzschlusschutz	ja
Verpolungssicher	ja
Vertauschmöglichkeit geschützt	ja

Induktive Sensoren
BES M30ML-PSC20E-S04G-W
Bestellcode: BES02KP

BALLUFF

Erfassungsbereich/Messbereich

Gesicherter Schaltabstand Sa	16 mm
Hysterese H max. (% von Sr)	15.0 %
Nennschaltabstand Sn	20 mm
Realschaltabstand Sr	20 mm
Realschaltabstand Sr, Toleranz	±10 %
Temperaturdrift max. (% von Sr)	10 %
Wiederholgenauigkeit max. (% von Sr)	5.0 %

Funktionale Sicherheit

MTTF (40 °C)	520 a
--------------	-------

Material

Aktive Fläche, Material	LCP/PTFE
Gehäusematerial	Messing, beschichtet, PTFE

Mechanische Merkmale

Abmessung	Ø 30 x 65 mm
Anzugsdrehmoment	30 Nm
Baugröße	M30x1.5
Einbau	nicht bündig

Schnittstelle

Schaltausgang	PNP Schließer (NO)
---------------	--------------------

Umgebungsbedingungen

EN 60068-2-27, Schock	Halbsinus, 30 g _n , 11 ms
EN 60068-2-6, Vibration	55 Hz, Amplitude 1 mm, 3x30 min
Magnetfeldfest	ja
Schutzart	IP67
Umgebungstemperatur	-25...70 °C
Verschmutzungsgrad	3

Zusatztext

Nach Beseitigung der Überlast ist der Sensor wieder funktionsfähig.
Weitergehende Informationen zu MTTF bzw. B10d siehe MTTF / B10d Zertifikat

Die Angabe des MTTF- / B10d-Wertes stellt keine verbindlichen Beschaffenheits- und/oder Lebensdauerzusagen dar; es handelt sich lediglich um Erfahrungswerte ohne bindenden Charakter. Durch diese Wertangaben wird auch nicht die Verjährungsfrist von Mängelansprüchen verlängert oder sonst in irgend einer Form beeinflusst..

Connector Drawings



Wiring Diagrams

