

Interrupteur métallique

Série de fabrication ENM 2

Désignation du type **ENM2-SU1Z AHS-V**

Référence **6087385014**

Symbole de commutation

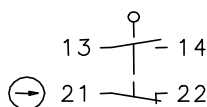
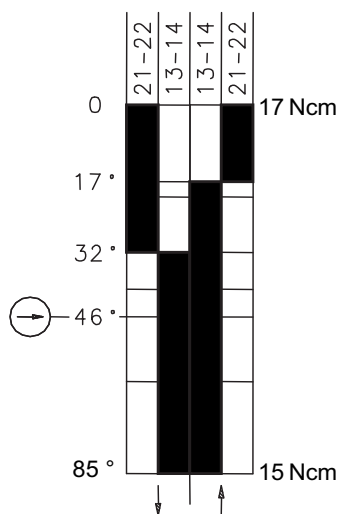
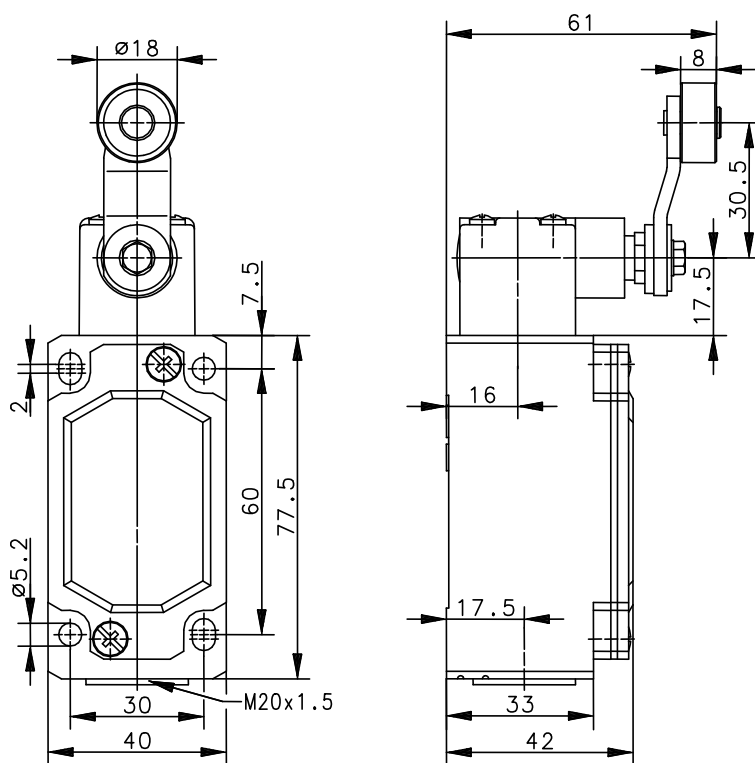


Schéma de connexion



Marche
 Arrêt
 Tolérance:
 Point de commutation $\pm 3,5^\circ$;
 Couple d'actionnement $\pm 10\%$



Caractéristiques électriques

| | | |
|---------------------------------|---------------|---|
| Tension assignée d'isolement | U_i | 400 V AC |
| Courant thermique conv. | I_{the} | 10 A |
| Tension assignée d'emploi | U_e | 240 V |
| Catégorie d'emploi | | AC-15, U_e/I_e 240 V / 3 A |
| Ouverture forcée | \rightarrow | selon la norme CEI/EN 60947-5-1, annexe K |
| Protection contre court-circuit | | Fusible 2 A gG |
| Classe de protection | | I |

| Caractéristiques mécaniques | |
|---------------------------------------|--|
| Boîtier | Aluminium coulé sous pression |
| Couvercle | Tôle d'aluminium |
| Actionnement | Boîtier de levier de l'arbre (zinc coulé sous pression), Levier (acier), rouleau (thermoplastique) |
| Température ambiante | -30 ° C ... +80 ° C |
| Type de contact | 1 contact à ouverture, 1 contact à fermeture (Zb) |
| Durée de vie mécanique | 10 x 10 ⁶ opérations |
| Nombre d'opérations | ≤ 100 / min. |
| Fixation | 4 x M5 |
| Type de raccordement | 4 raccords vissés (M 3,5) |
| Sections transversales de conducteurs | Unifilaire 0,5 - 1,5 mm ² Toron avec manchon de bout 0,5 - 1,5 mm ² |
| Entrée de câble | 1 x M20 x1,5 |
| Poids | ≈ 0,28 kg |
| Position de montage | libre |
| Type de protection | IP65 selon la norme CEI/EN 60529 |

| Possibilités de démarrage |
|---|
| <p>Le démarrage de l'organe d'actionnement peut se faire de 2 côtés. Un desserrage des 4 vis offre la possibilité de tourner par incréments de 90°. Ce qui donne au total 8 sens de démarrage. Une fois la rotation effectuée, revisser à fond le dispositif d'actionnement au boîtier (4 vis).</p> |

| Caractéristiques en matière de technique de la sécurité | |
|--|---------------------------------|
| B10d -valeur | 20 x 10 ⁶ opérations |

| Directives |
|--|
| VDE 0660 T100, DIN EN 60947-1, IEC 60947-1 |
| VDE 0660 T200, DIN EN 60947-5-1, IEC 60947-5-1 |
| DIN EN ISO 13849-1 |

| Conformité CE |
|-------------------------------|
| selon la directive 2014/35/EU |

| Homologations |
|---|
| cCSA _{US} A300 (same polarity) |
| CCC |

| Remarques |
|---|
| Le type de protection indiqué (code IP) s'applique exclusivement au couvercle fermé et à l'emploi d'un passe-câble de vis au moins équivalent avec câble correspondant. |