

# TM 12



## Kurzinformation

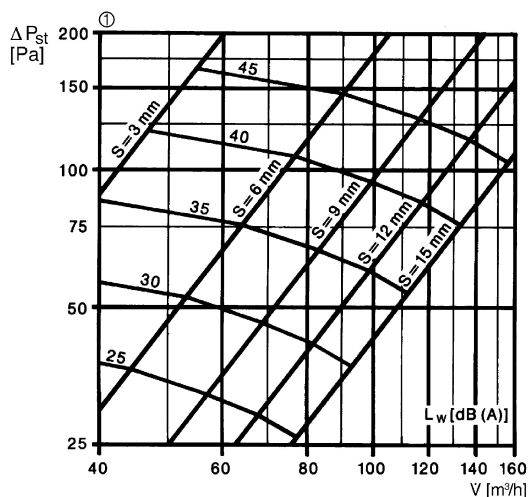
Tellerventil für Abluft, Stahlblech einbrennlackiert weiß, mit Einbaurahmen, DN 125, max. 60 m³/h

Artikelnummer 0151.0196

## Technische Daten

|                        |                              |
|------------------------|------------------------------|
| Luftrichtung           | Entlüftung                   |
| Material               | Stahlblech, einbrennlackiert |
| Farbe                  | reinweiß, ähnlich RAL 9010   |
| Gewicht                | 0,52 kg                      |
| Geeignet für Nennweite | 125 mm                       |
| Sortiment              | C                            |
| EAN                    | 4012799511960                |

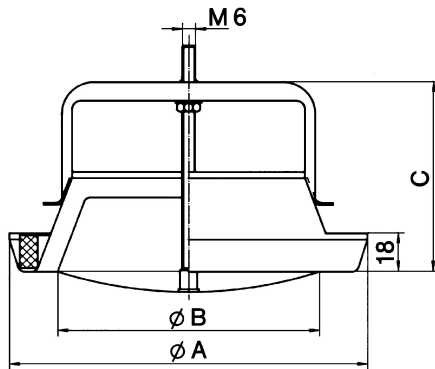
## Kennlinie Druckdifferenz und akustische Daten: TM 12



① Stellung des Ventilkonus, S = Spaltbreite

# TM 12

Maße [mm]



| A   | B   | C  |
|-----|-----|----|
| 162 | 108 | 98 |