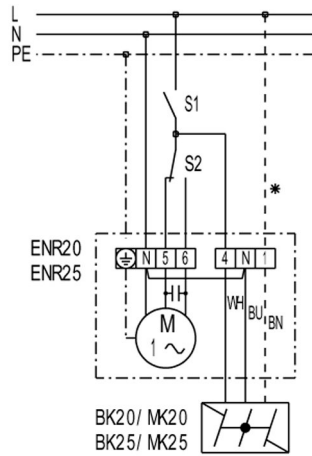


## MK 20

### ENR 20, ENR 25, ENR 31 mit Ein-/Ausmacher und Wechselschalter



S1 - Ein/Aus

S2 - Umschaltung Ent-/Belüftung

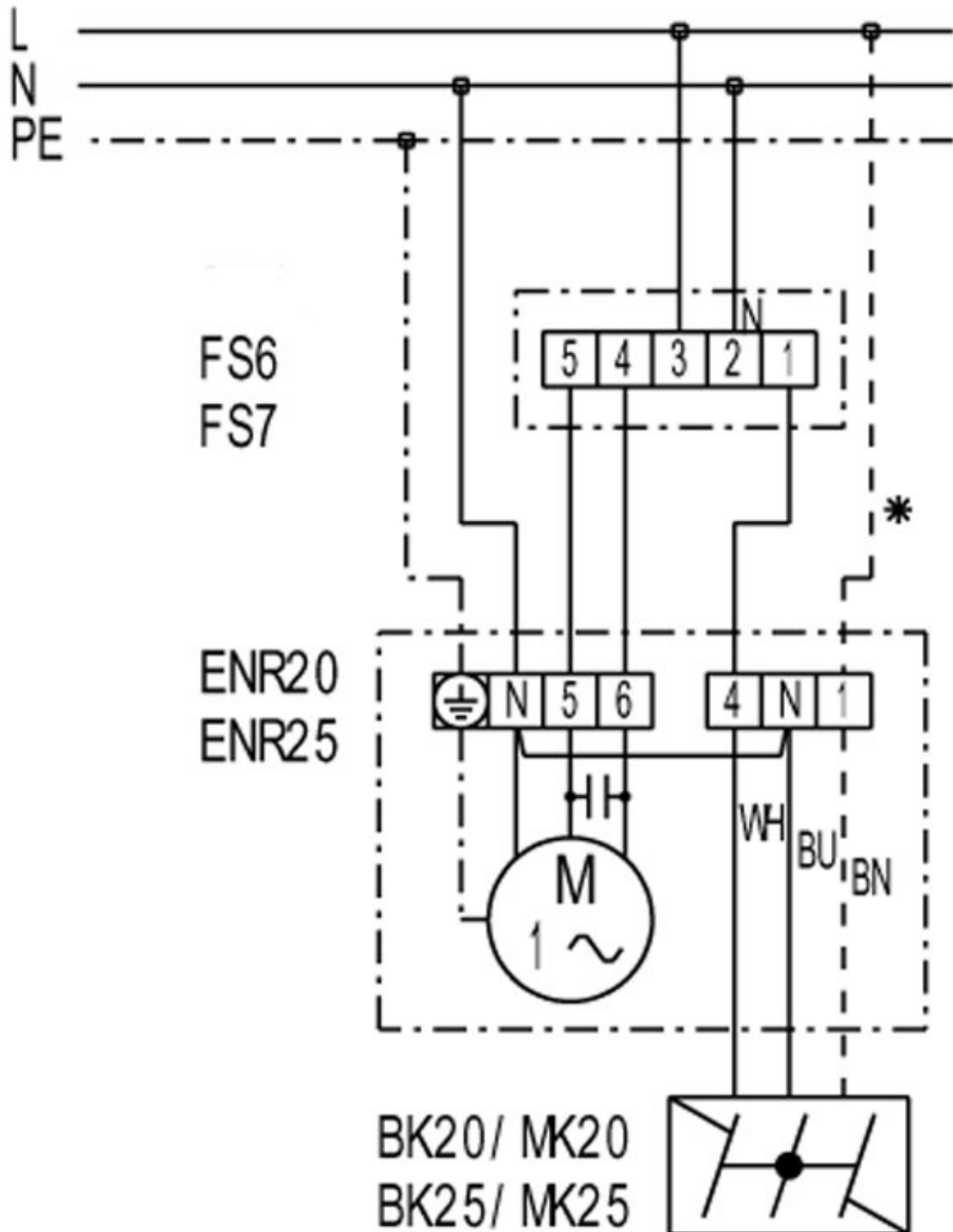
Klemme 5 - Entlüftung

Klemme 6 - Belüftung

\* - Leitung nur für Klappe MK...

MK 20

ENR 20, ENR 25, ENR 31 mit Wendeschalter FS 6, FS 7



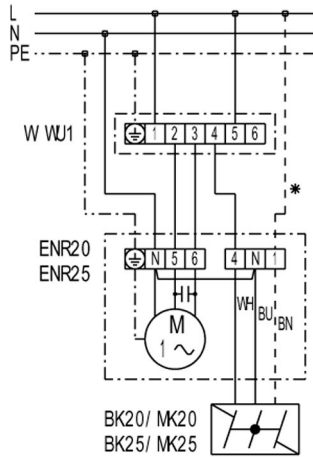
# MK 20

FS 6 - Stufenschalter (2 Drehzahlen, Ent-/Belüftung)

FS 7 - Wendeschalter (Ent-/Belüftung)

\* - Leitung nur für Klappe MK...

## ENR 20, ENR 25, ENR 31 mit Wendeschalter W 1, WU 1

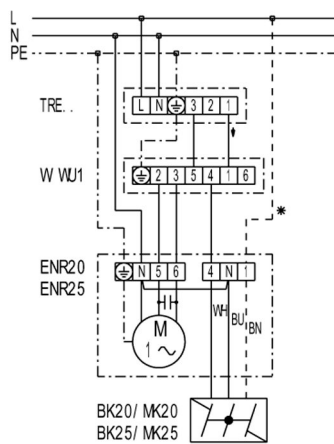


W 1 - Wendeschalter (Ent-/Belüftung, Ein/Aus), Aufputz

WU 1 - Wendeschalter (Ent-/Belüftung, Ein/Aus), Unterputz

\* - Leitung nur für Klappe MK...

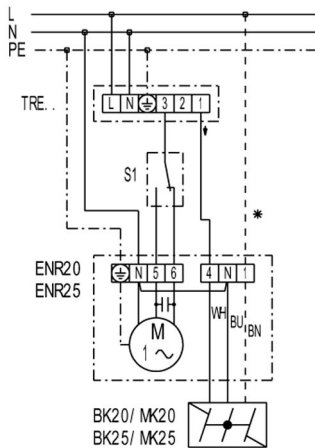
## ENR 20, ENR 25, ENR 31 mit 5-Stufentransformator TRE und Wendeschalter W 1, WU 1



# MK 20

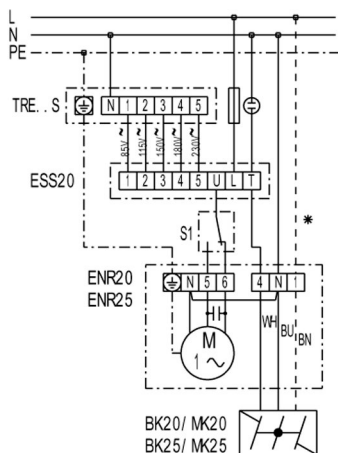
- TRE - 5-Stufentransformator (Ein/Aus, 5 Drehzahlen)
- W 1 - Wendeschalter (Ent-/Belüftung, Ein/Aus), Aufputz
- WU 1 - Wendeschalter (Ent-/Belüftung, Ein/Aus), Unterputz
- \* - Leitung nur für Klappe MK...

## ENR 20, ENR 25, ENR 31 mit 5-Stufentransformator TRE und Wechselschalter



- TRE - 5-Stufentransformator (Ein/Aus, 5 Drehzahlen)
- S1 - Wendeschalter (Ent-/Belüftung)
- \* - Leitung nur für Klappe MK...

## ENR 20, ENR 25, ENR 31 mit 5-Stufentransformator TRE...S und 5-Stufenschalter ESS 20



# MK 20

TRE - 5-Stufentransformator, Schaltschrankeinbau

ESS 20 - 5-Stufenschalter (Ein/Aus, 5 Drehzahlen)

S1 - Wendeschalter (Ent-/Belüftung)

\* - Leitung nur für Klappe MK...

---