

EC 40 D



Kurzinformation

Axiale Deckenfächer für niedrige Räume, Flügelraddurchmesser 400 mm

Einsatzbeispiele

Gewerberaum, Produktionsstätte, Gaststätte, Arbeitsstätte, Ausstellungsraum

Artikelnummer 0088.0005

Technische Daten

Luftumwälzung	4.500 m ³ /h
Drehzahl	1.150 1/min
Flügelraddurchmesser	400 mm
Lauftradtyp	axial
Drehzahlsteuerbar	✓
Reversierbarkeit	–
Spannungsart	Wechselstrom
Bemessungsspannung	230 V
Netzfrequenz	50 Hz
Leistungsaufnahme	40 W
I _{Max}	0,2 A
Schutzart	IP 20
Einbauort	Decke
Einbaulage	senkrecht
Material	Kunststoff
Farbe	ähnlich perlweiß RAL 1013
Gewicht	3,2 kg
Schwenkbar	–
Breite	450 mm
Höhe	385 mm
Tiefe	420 mm
Fördermitteltemperatur bei Nennstrom	40 °C
Fördermitteltemperatur bei I _{Max}	40 °C
Umgebungstemperatur	40 °C
Verpackungseinheit	1 Stück
Sortiment	C
GTIN (EAN)	4012799880059

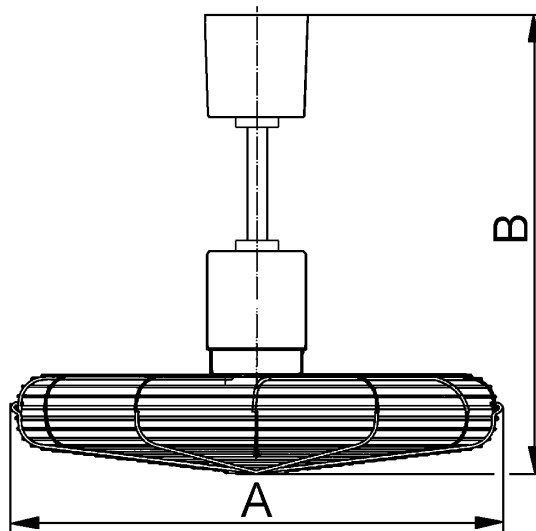
EC 40 D

Schalleistungspegel im Oktavspektrum

	63 Hz	125 Hz	250 Hz	500 Hz	1 kHz	2 kHz	4 kHz	8 kHz	Gesamt
L_{WA1}, hoch (dB(A))	-	-	-	-	-	-	-	-	65

L_{WA1} = Gesamt-Schalleistungspegel von Gewächshausventilatoren, freiansaugend und freiblasend

Maßzeichnung [mm]



A	B
450	420
Maß B mit serienmäßiger Stange (250 mm)	