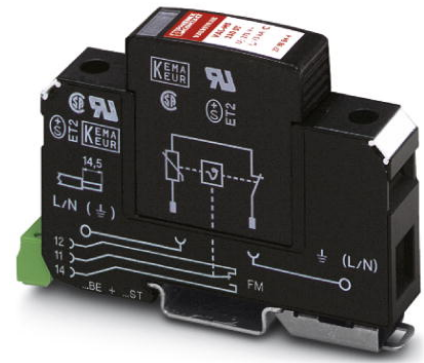


VAL-MS 230/FM

Artikelnummer: 2839130



<http://eshop.phoenixcontact.de/phoenix/treeViewClick.do?UID=2839130>

Überspannungsableiter bestehend aus Basiselement mit FM-Kontakt und Schutzstecker mit Hochleistungsvaristor, zur Montage auf NS 35/7.5, Nennspannung: 230 V AC, 1-kanalig



Kaufmännische Daten	
GTIN (EAN)	4017918182595
VPE	1 Stk.
Zolltarif	85363030
Produktschlüssel	07022
Katalogseitenangabe	Seite 32 (TT-2009)

ProduktHinweise

WEEE/RoHS konform seit:
27.06.2006



<http://download.phoenixcontact.de>
Bitte beachten Sie, dass die hier angegebenen Daten dem Online-Katalog entnommen sind. Die vollständigen Informationen und Daten entnehmen Sie bitte der Anwenderdokumentation. Es gelten die Allgemeinen Nutzungsbedingungen für Internet-Downloads.

Technische Daten

Allgemein

Material Gehäuse	PA
Brennbarkeitsklasse nach UL 94	V0
Farbe	schwarz

Normen für Luft- und Kriechstrecken	DIN VDE 0110-1
	IEC 664-1
Schutzart	IP20
Montageart	Hut-Schiene 35 mm
Bauform	Tragschienenmodul zweiteilig steckbar
Polzahl	1
Umgebungstemperatur (Betrieb)	-40 °C ... 80 °C
Meldung Überspannungsschutz defekt	optisch, Fernmeldekontakt
Wirkungsrichtung	1L-N/PE
Breite	17,70 mm
Höhe	65,50 mm
Länge	96,80 mm
Teilungseinheit	1 TE

Schutzschaltung

IEC Prüfklasse	II
	T2
EN Type	T2
Nennspannung U_N	230 V AC
Ableiter-Bemessungsspannung U_C	275 V AC
	350 V DC
Ableiter-Bemessungsspannung U_C (L-N)	275 V AC
Ableiter-Bemessungsspannung U_C (L-PEN)	275 V AC
Nennfrequenz f_N	50 Hz (60 Hz)
Ableitstrom nach PE bei U_C	$\leq 300 \mu\text{A}$ (bei U_N)
Betriebswirkstrom I_C bei U_N	$\leq 300 \mu\text{A}$
Ableitstoßstrom I_{max} (8/20) μs maximal	40 kA
Ableitstoßstrom I_{max} (8/20) μs maximal (L-N)	40 kA
Ableitstoßstrom I_{max} (8/20) μs maximal (L-PEN)	40 kA
Nennableitstoßstrom I_n (8/20) μs	20 kA
Nennableitstoßstrom I_n (8/20) μs (L-N)	20 kA
Nennableitstoßstrom I_n (8/20) μs (L-PEN)	20 kA
Blitzprüfstrom (10/350) μs , Stromscheitelwert I_{imp}	3 kA
Energieabsorption (2ms) maximal	550 J
Schutzpegel U_P	$\leq 1,35 \text{ kV}$
Schutzpegel U_P (L-N)	$\leq 1,35 \text{ kV}$

Schutzpegel U_p (L-PEN)	$\leq 1,35$ kV
Restspannung	≤ 1 kV (bei 5 kA)
Restspannung (L-N)	≤ 1 kV (bei 5 kA)
Restspannung (L-PEN)	≤ 1 kV (bei 5 kA)
Ansprechzeit	≤ 25 ns
Ansprechzeit (L-N)	≤ 25 ns
	≤ 25 ns
Erforderliche Vorsicherung maximal bei Stickleitungsverdrahtung	125 A (gL)
Kurzschlussfestigkeit I_{cc} bei maximaler Vorsicherung (effektiv)	25 kA

Anschluss Schutzschaltung

Anschlussart	Schraubanschluss
Anschlussart IN	Schraubklemme Biconnect
Anschlussart OUT	Schraubklemme Biconnect
Schraubengewinde	M5
Anzugsdrehmoment	4,5 Nm
Abisolierlänge	14,5 mm
Leiterquerschnitt flexibel min	0,5 mm ²
Leiterquerschnitt flexibel max	25 mm ²
Leiterquerschnitt starr min	0,5 mm ²
Leiterquerschnitt starr max	35 mm ²
Leiterquerschnitt AWG/kcmil min	20
Leiterquerschnitt AWG/kcmil max	2

Fernmeldekontakt

Benennung Anschluss	Defektfernmeldekontakt
Schaltfunktion	Wechsler
Anschlussart	Schraubanschluss
Schraubengewinde	M2
Anzugsdrehmoment	0,25 Nm
Abisolierlänge	7 mm
Leiterquerschnitt flexibel min	0,14 mm ²
Leiterquerschnitt flexibel max	1,5 mm ²
Leiterquerschnitt starr min	0,14 mm ²
Leiterquerschnitt starr max	1,5 mm ²

Leiterquerschnitt AWG/kcmil min	28
Leiterquerschnitt AWG/kcmil max	16
Betriebsspannung maximal U_{max} AC	250 V AC
Betriebsspannung maximal U_{max} DC	125 V DC
Betriebsstrom maximal I_{max}	1 A AC (induktiv)
	1 A AC (ohmsch)
	30 mA DC (induktiv)
	0,2 A DC (ohmsch)
Schaltleistung minimal zulässig	0,12 VA (12 V, 10 mA)

Normen

Normen/Bestimmungen	IEC 61643-1
	DIN EN 61643-11/A11
	UL 1449
	DIN EN 61643-11/A11
	NF C61-740

Approbationen



Approbationen CB, CCA, CUL, GOST, KEMA, OEVE, UL

CUL

Nennspannung U_N	230 V
--------------------	-------

UL

Nennspannung U_N	230 V
--------------------	-------

Zubehör

Artikel	Bezeichnung	Beschreibung
Allgemein		
2749880	DK-BIC-35	Durchgangsklemme für VAL- und FLT-Applikationen
2830443	MPB 18/1-10/1.0.0	Verdrahtungsbrücke für Module mit Anschlussraster 17,5 mm, 1-phasig, 10 Raster mit Kontaktreihenfolge 1-0-0

Brücken

2809209	MPB 18/1- 2	Verdrahtungsbrücke für Module mit Anschlussraster 17,5 mm, 1-phasig, 2-polig
2809209	MPB 18/1- 2	Verdrahtungsbrücke für Module mit Anschlussraster 17,5 mm, 1-phasig, 2-polig
2809212	MPB 18/1- 3	Verdrahtungsbrücke für Module mit Anschlussraster 17,5 mm, 1-phasig, 3-polig
2809212	MPB 18/1- 3	Verdrahtungsbrücke für Module mit Anschlussraster 17,5 mm, 1-phasig, 3-polig
2809225	MPB 18/1- 4	Verdrahtungsbrücke für Module mit Anschlussraster 17,5 mm, 1-phasig, 4-polig
2809225	MPB 18/1- 4	Verdrahtungsbrücke für Module mit Anschlussraster 17,5 mm, 1-phasig, 4-polig
2748564	MPB 18/1- 6	Verdrahtungsbrücke für Module mit Anschlussraster 17,5 mm, 1-phasig, 6-polig
2748564	MPB 18/1- 6	Verdrahtungsbrücke für Module mit Anschlussraster 17,5 mm, 1-phasig, 6-polig
2856278	MPB 18/1- 7 BU	Verdrahtungsbrücke für Module mit Anschlussraster 17,5 mm, 1-phasig, 7-polig, Farbe: blau
2748577	MPB 18/1- 8	Verdrahtungsbrücke für Module mit Anschlussraster 17,5 mm, 1-phasig, 8-polig
2748577	MPB 18/1- 8	Verdrahtungsbrücke für Module mit Anschlussraster 17,5 mm, 1-phasig, 8-polig
2858470	MPB 18/1- 8 BU	Verdrahtungsbrücke für Module mit Anschlussraster 17,5 mm, 1-phasig, 8-polig, Farbe: blau
2748580	MPB 18/1- 9	Verdrahtungsbrücke für Module mit Anschlussraster 17,5 mm, 1-phasig, 9-polig
2748580	MPB 18/1- 9	Verdrahtungsbrücke für Module mit Anschlussraster 17,5 mm, 1-phasig, 9-polig
2748593	MPB 18/1-12	Verdrahtungsbrücke für Module mit Anschlussraster 17,5 mm, 1-phasig, 12-polig
2748593	MPB 18/1-12	Verdrahtungsbrücke für Module mit Anschlussraster 17,5 mm, 1-phasig, 12-polig
2830168	MPB 18/1-20/1.2.5	Verdrahtungsbrücke für Module mit Anschlussraster 17,5 mm, 1-phasig, 20 Raster mit Kontaktreihenfolge 1-2-0-0-5
2809238	MPB 18/1-57	Verdrahtungsbrücke für Module mit Anschlussraster 17,5 mm, 1-phasig, 57-polig
2809238	MPB 18/1-57	Verdrahtungsbrücke für Module mit Anschlussraster 17,5 mm, 1-phasig, 57-polig
2809241	MPB 18/3- 6	Verdrahtungsbrücke für Module mit Anschlussraster 17,5 mm, 3-phasig, 6-polig
2809241	MPB 18/3- 6	Verdrahtungsbrücke für Module mit Anschlussraster 17,5 mm, 3-phasig, 6-polig

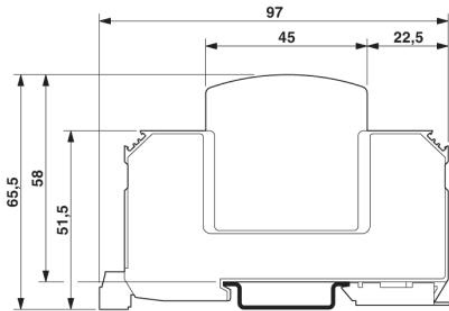
2809254	MPB 18/3- 9	Verdrahtungsbrücke für Module mit Anschlussraster 17,5 mm, 3-phasig, 9-polig
2809283	MPB 18/4- 8	Verdrahtungsbrücke für Module mit Anschlussraster 17,5 mm, 4-phasig, 8-polig
2809283	MPB 18/4- 8	Verdrahtungsbrücke für Module mit Anschlussraster 17,5 mm, 4-phasig, 8-polig
2809296	MPB 18/4-12	Verdrahtungsbrücke für Module mit Anschlussraster 17,5 mm, 4-phasig, 12-polig
2809296	MPB 18/4-12	Verdrahtungsbrücke für Module mit Anschlussraster 17,5 mm, 4-phasig, 12-polig
2818339	MPB F200X16/ 1GS	Verdrahtungsbrücke flexibel, Durchmesser 16 mm ² , einseitig mit Gabelkabelschuh, Länge 200 mm
2818339	MPB F200X16/ 1GS	Verdrahtungsbrücke flexibel, Durchmesser 16 mm ² , einseitig mit Gabelkabelschuh, Länge 200 mm
2818342	MPB F400X16/ 1GS	Verdrahtungsbrücke flexibel, Durchmesser 16 mm ² , einseitig mit Gabelkabelschuh, Länge 400 mm
2818342	MPB F400X16/ 1GS	Verdrahtungsbrücke flexibel, Durchmesser 16 mm ² , einseitig mit Gabelkabelschuh, Länge 400 mm
2818355	MPB F600X16/ 1GS	Verdrahtungsbrücke flexibel, Durchmesser 16 mm ² , einseitig mit Gabelkabelschuh, Länge: 600 mm
2818355	MPB F600X16/ 1GS	Verdrahtungsbrücke flexibel, Durchmesser 16 mm ² , einseitig mit Gabelkabelschuh, Länge: 600 mm

Markierung

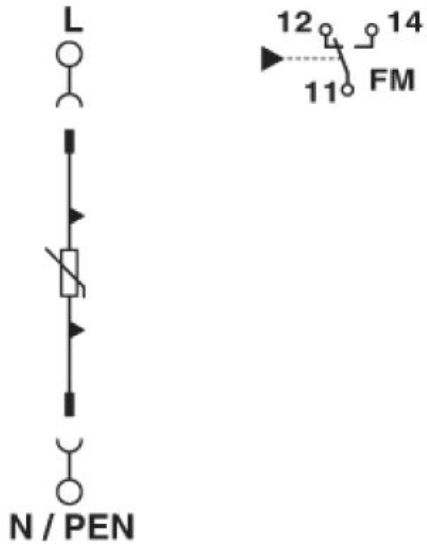
1051993	B-STIFT	Bezeichnungsstift, zur manuellen Beschriftung der unbedruckten Zackbandstreifen, Beschriftung wisch- und wasserfest, Strichstärke 0,5 mm
2749589	ZBN 18,LGS:ERDE	Beschriftungsschildchen längs bedruckt, Streifen mit 5 Schildchen, Erde (Erdungssymbol), Farbe: weiß
2749576	ZBN 18,LGS:L1-N,ERDE	Beschriftungsschildchen längs bedruckt, Streifen mit 5 Schildchen, L1, L2, L3, N, GND, Farbe: weiß
0800763	ZBN 18:SO/CMS	Beschriftungsschildchen, 5-teilig, Sonderbeschriftung, beschriftet nach Kundenangaben (gewünschte Beschriftung bitte bei der Bestellung angeben), für Klemmenbreite: 17,5 mm, Farbe: weiß
2809128	ZBN 18:UNBEDRUCKT	Beschriftungsschildchen unbedruckt, Streifen mit 5 Schildchen zum Selbstbeschriften mit B-STIFT oder CMS-System, für Klemmenbreite: 17,5 mm, Farbe: weiß

Zeichnungen

Maßzeichnung



Schaltplan



Adresse

PHOENIX CONTACT GmbH & Co. KG
Flachmarktstr. 8
32825 Blomberg, Germany
Tel +49 5235 3 00
Fax +49 5235 3 1200
<http://www.phoenixcontact.com>



© 2010 Phoenix Contact
Technische Änderungen vorbehalten