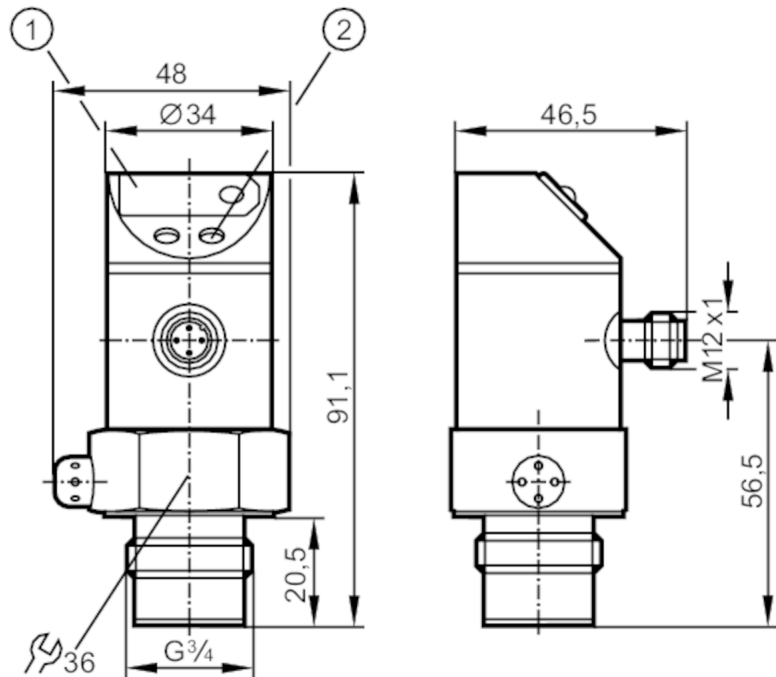


# PF2954



## Frontbündiger Drucksensor

PF-010-REB34-MFRKG/US/ IP



- 1 7-Segment-LED-Anzeige
- 2 Programmier Taste



### Produktmerkmale

Ausgangssignal	Schaltsignal; Analogsignal; (konfigurierbar)		
Messbereich	-0,5...10 bar	-7...145 psi	-50...1000 kPa
Prozessanschluss	Gewindeanschluss G 3/4 Außengewinde		

### Einsatzbereich

Besondere Eigenschaft	Vergoldete Kontakte		
Applikation	Lebensmittel- und Getränkeindustrie		
Montage	Drehbares Gehäuse 350°		
Medien	Pastöse und feststoffhaltige Medien; Flüssige und gasförmige Medien		
Mediumtemperatur [°C]	-25...80		
Min. Berstdruck	150 bar	2175 psi	15000 kPa
Druckfestigkeit	50 bar	725 psi	5000 kPa
Druckart	Relativdruck		
Totraumfrei	ja		

### Elektrische Daten

Betriebsspannung [V]	20...30 DC		
Stromaufnahme [mA]	< 60		
Min. Isolationswiderstand [MΩ]	100; (500 V DC)		
Schutzklasse	III		
Verpolungsschutz	ja		
Bereitschaftsverzögerungszeit [s]	0,2		
Watchdog integriert	ja		



## Frontbündiger Drucksensor

PF-010-REB34-MFRKG/US/ IP

Ein-/Ausgänge				
Anzahl der Ein- und Ausgänge	Anzahl der digitalen Ausgänge: 2; Anzahl der analogen Ausgänge: 1			
Ausgänge				
Gesamtzahl Ausgänge	2			
Ausgangssignal	Schaltsignal; Analogsignal; (konfigurierbar)			
Elektrische Ausführung	PNP/NPN			
Anzahl der digitalen Ausgänge	2			
Ausgangsfunktion	Schließer / Öffner; (parametrierbar)			
Max. Spannungsabfall Schaltausgang DC [V]	2			
Dauerhafte Strombelastbarkeit des Schaltausgangs DC [mA]	250			
Schaltfrequenz DC [Hz]	< 170			
Anzahl der analogen Ausgänge	1			
Analogausgang Strom [mA]	4...20; (skalierbar 1:4)			
Max. Bürde [Ω]	(U <sub>b</sub> - 10 V) / 20 mA			
Analogausgang Spannung [V]	0...10; (skalierbar 1:4)			
Min. Lastwiderstand [Ω]	2000			
Kurzschlusschutz	ja			
Ausführung Kurzschlusschutz	getaktet			
Überlastfest	ja			
Mess-/Einstellbereich				
Messbereich	-0,5...10 bar	-7...145 psi	-50...1000 kPa	-0,05...1 MPa
Schaltpunkt SP	-0,45...9,99 bar	-7...145 psi		-45...999 kPa
Rückschaltpunkt rP	-0,5...9,94 bar	-7...144 psi		-50...994 kPa
Analogstartpunkt	-0,5...7,49 bar	-7...109 psi		-50...749 kPa
Analogendpunkt	2...9,99 bar	29...145 psi		200...999 kPa
In Schritten von	0,01 bar	1 psi		1 kPa
Werkseinstellung		SP1 = 2,50 bar		rP1 = 2,30 bar
		ASP = 0,00 bar		AEP = 9,99 bar
Genauigkeit / Abweichungen				
Wiederholgenauigkeit [% der Spanne]	< ± 0,1; (bei Temperaturschwankungen < 10 K; Turn down 1:1)			
Kennlinienabweichung [% der Spanne]	< ± 0,6; (Turn down 1:1, Linearität, einschließlich Hysterese und Wiederholgenauigkeit, Grenzpunkteinstellung nach DIN EN IEC 62828-1)			
Linearitätsabweichung [% der Spanne]	< ± 0,5; (Turn down 1:1)			
Hystereseabweichung [% der Spanne]	< ± 0,1; (Turn down 1:1)			
Langzeitstabilität [% der Spanne]	< ± 0,1; (Turn down 1:1; pro Jahr)			
Temperaturkoeffizient Nullpunkt	< ± 0,1; (0...80 °C)			

# PF2954



## Frontbündiger Drucksensor

PF-010-REB34-MFRKG/US/ IP

[% der Spanne / 10 K]	
Temperaturkoeffizient Spanne [% der Spanne / 10 K]	< ± 0,2; (0...80 °C)

### Reaktionszeiten

Ansprechzeit [ms]	< 3
Dämpfung Schaltausgang dAP [s]	0...4
Dämpfung Analogausgang dAA Stufen [s]	0 - 0,1 - 0,5 - 2
Max. Anstiegszeit Analogausgang [ms]	3

### Software / Programmierung

Parametriermöglichkeiten	Hysterese / Fenster; Schließer / Öffner; Schaltlogik; Strom-/Spannungsausgang; Dämpfung; Anzeigewertanpassung; Display drehbar / abschaltbar; Anzeigeeinheit; Nullpunkt; Spanne
--------------------------	---

### Umgebungsbedingungen

Umgebungstemperatur [°C]	-25...80
Lagertemperatur [°C]	-40...100
Schutzart	IP 67

### Zulassungen / Prüfungen

EMV	EN 61000-4-2 ESD	4 kV CD / 8 kV AD
	EN 61000-4-3 HF gestrahlt	10 V/m
	EN 61000-4-4 Burst	2 kV
	EN 61000-4-6 HF leitungsgebunden	10 V
Schockfestigkeit	DIN IEC 68-2-27	50 g (11 ms)
Vibrationsfestigkeit	DIN IEC 68-2-6	20 g (10...2000 Hz)
MTTF [Jahre]		170

### Mechanische Daten

Gewicht [g]	308,5
Werkstoffe	1.4404 (Edelstahl / 316L); PBT; PC; PEI; EPDM/X; FKM
Werkstoffe in Kontakt mit dem Medium	Keramik (99,9 % Al <sub>2</sub> O <sub>3</sub> ); 1.4435 (Edelstahl / 316L); Oberflächenbeschaffenheit: Ra < 0,4 / Rz 4; FKM; PTFE
Min. Druckzyklen	100 Millionen
Prozessanschluss	Gewindeanschluss G 3/4 Außengewinde

### Anzeigen / Bedienelemente

Anzeige	Schaltzustand	2 x LED, rot
	Funktionsanzeige	7-Segment-LED-Anzeige
	Messwerte	7-Segment-LED-Anzeige
Anzeigeeinheit		bar; psi; kPa

### Bemerkungen

Verpackungseinheit	1 Stück
--------------------	---------

### Elektrischer Anschluss

Steckverbindung: 1 x M12; Kontakte: vergoldet

# PF2954

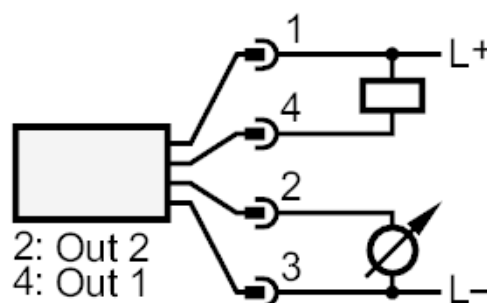
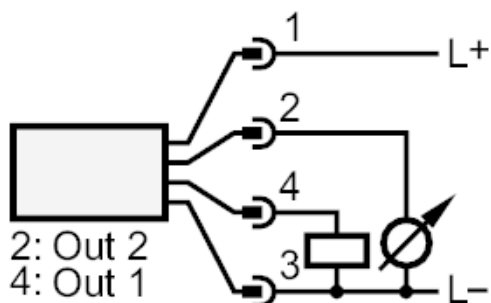
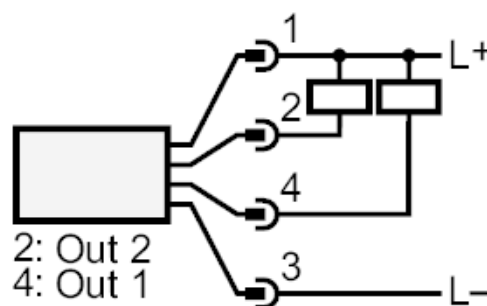
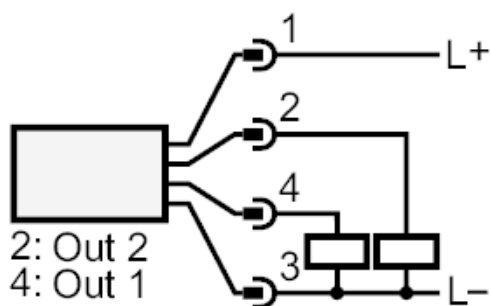


## Frontbündiger Drucksensor

PF-010-REB34-MFRKG/US/ IP



### Anschluss



OUT1	Schaltausgang
OUT2	Schaltausgang
	Analogausgang