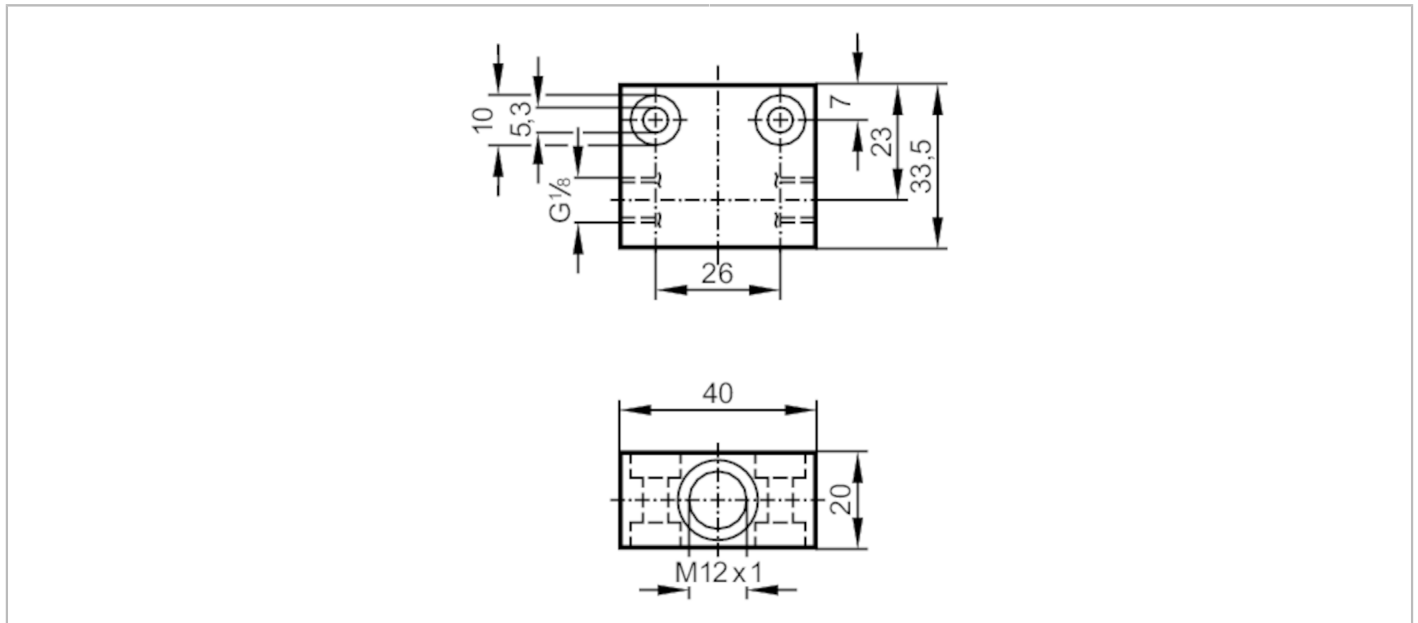


E40129



Prozessadapter für kleine Durchflussmengen

FLOW ADAPT SI



Einsatzbereich	
Ausführung	für Strömungssensoren und Strömungswächter \$mit_Adapter_singular
Applikation	für den industriellen Einsatz
Montage	über Einschraubverschraubung G1/8A, Einbaulage beliebig
Medien	Flüssige und gasförmige Medien
Mediumtemperatur [°C]	0...80; (Temperaturgradient: 1 K/min)
Druckfestigkeit [bar]	300
Mess-/Einstellbereich	
Durchflussbereich [ml/min]	2...100
Zulassungen / Prüfungen	
Druckgeräterichtlinie	Eine mögliche Einstufung nach DGRL ist anwendungsspezifisch und vom Anwender / Betreiber durchzuführen.
Sicherheitshinweise	Die Verträglichkeit zwischen Medium und Produktwerkstoff muss in allen Applikationen geprüft werden.
Mechanische Daten	
Gewicht [g]	156,5
Abmessungen [mm]	M12 x 1
Gewindebezeichnung	M12 x 1
Werkstoffe	1.4404 (Edelstahl / 316L)
Sensorikanschluss	M12 x 1
Prozessanschluss	G 1/8
Zubehör	
Lieferumfang	Dichtungen: 1, U-seal
Zubehör optional	Adapter: ≤ 30 bar, E40101 Adapter: ≤ 300 bar, E40236
Bemerkungen	
Verpackungseinheit	1 Stück