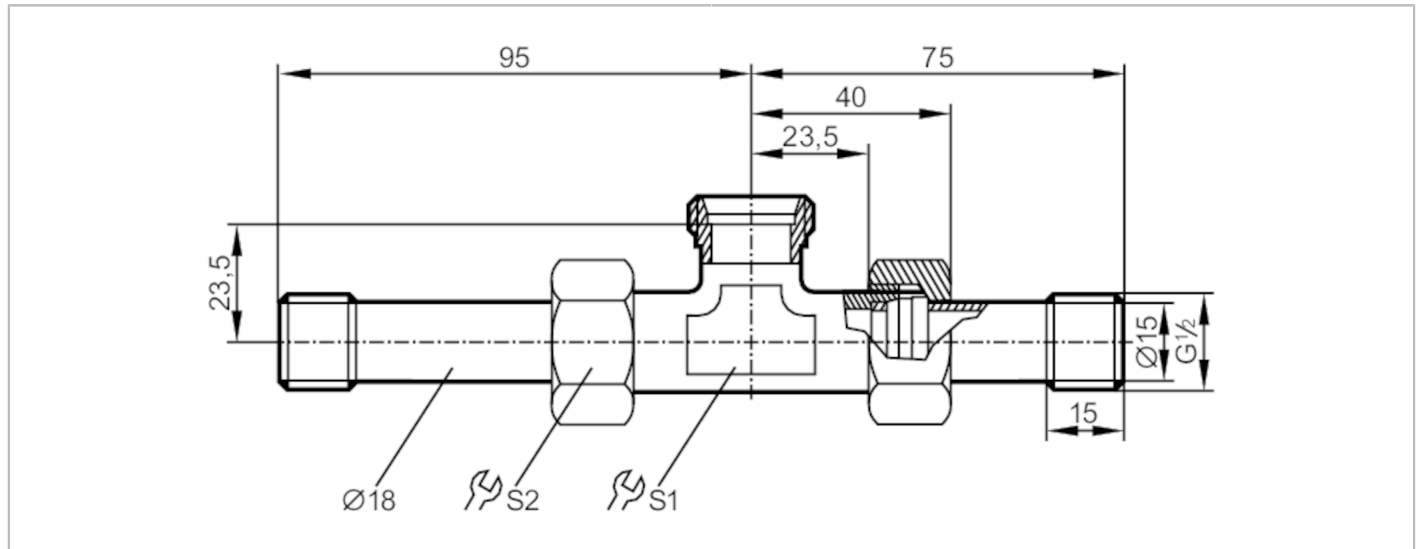


E40102



T-Stück mit Schneidringverschraubung

T-PIECE G1/2-18-G1/2



Einsatzbereich	
Ausführung	für Sensoren und Adapter mit Prozessanschluss M26x1,5
Applikation	für den industriellen Einsatz
Medien	Flüssige und gasförmige Medien
Druckfestigkeit [bar]	300
Zulassungen / Prüfungen	
Druckgeräterichtlinie	Gute Ingenieurpraxis; verwendbar für Medien der Fluidgruppe 2; Medien der Fluidgruppe 1 auf Anfrage
Mechanische Daten	
Gewicht [g]	378,8
Werkstoffe	1.4571 (Edelstahl / 316Ti)
Sensorikanschluss	M26 x 1,5 Innengewinde
Prozessanschluss	G 1/2
Zubehör	
Zubehör optional	Adapter: 1 x M18 x 1,5, zur Adaption von Strömungssensoren, E40104
Bemerkungen	
Bemerkungen	Für die Anwendung geeignete und zugelassene Schmierpaste verwenden Hinweise zur Montage von Schneidringverschraubungen beachten
Verpackungseinheit	1 Stück