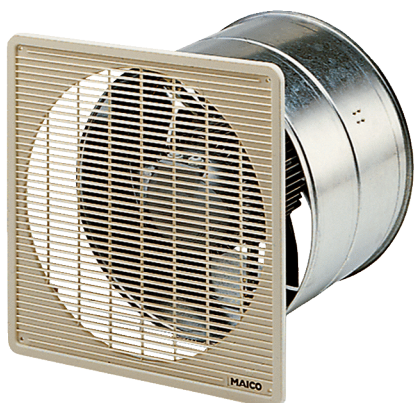


# EZF 25/4 E



## Kurzinformation

Axial-Wandventilator für Unterputz-Installation, DN250, Wechselstrom

## Einsatzbeispiele

Umkleidekabine, Meisterbüro, Gaststätte, Garage, Fitnessraum

Artikelnummer 0085.0486

## Technische Daten

Ausführung	Wandhülse
Fördervolumen	800 m <sup>3</sup> /h
Drehzahl	1.280 1/min
Lauftradtyp	axial
Drehzahlsteuerbar	✓
Reversierbarkeit	–
Spannungsart	Wechselstrom
Bemessungsspannung	230 V
Netzfrequenz	50 Hz
Nennleistung	40 W
Leistungsaufnahme	50 W
I <sub>Nenn</sub>	0,28 A
I <sub>Max</sub>	0,3 A
Schutzart	IP 54
Wärmeklasse	E
Netzzuleitung	3 x 1,5 mm <sup>2</sup>
Einbauort	Wand / Decke
Einbauart	Unterputz
Einbaulage	waagrecht / senkrecht
Material	Stahlblech, verzinkt
Gewicht	3,9 kg
Nennweite	250 mm
Breite	320 mm
Höhe	320 mm
Tiefe	240 mm
Fördermitteltemperatur bei Nennstrom	-20 °C bis 50 °C
Fördermitteltemperatur bei I <sub>Max</sub>	-20 °C bis 50 °C
Verpackungseinheit	1 Stück
Sortiment	C

# EZF 25/4 E

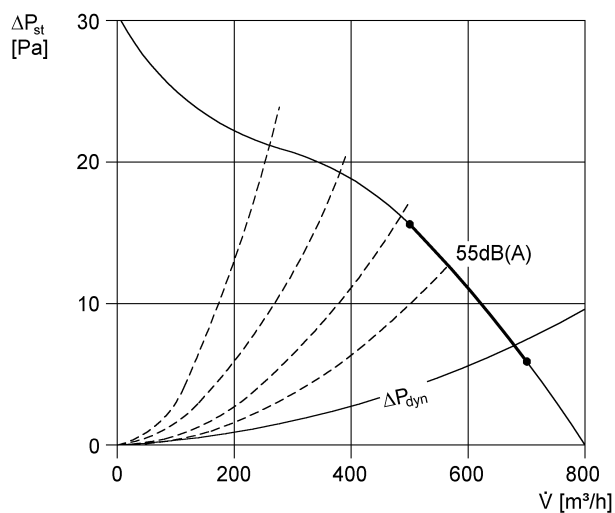
GTIN (EAN)	4012799854869
------------	---------------

## Schalleistungspegel im Oktavspektrum

	63 Hz	125 Hz	250 Hz	500 Hz	1 kHz	2 kHz	4 kHz	8 kHz	Gesamt
<b>L<sub>WA7, S5</sub></b> <b>(dB(A))</b>	25	47	50	54	53	53	46	34	59

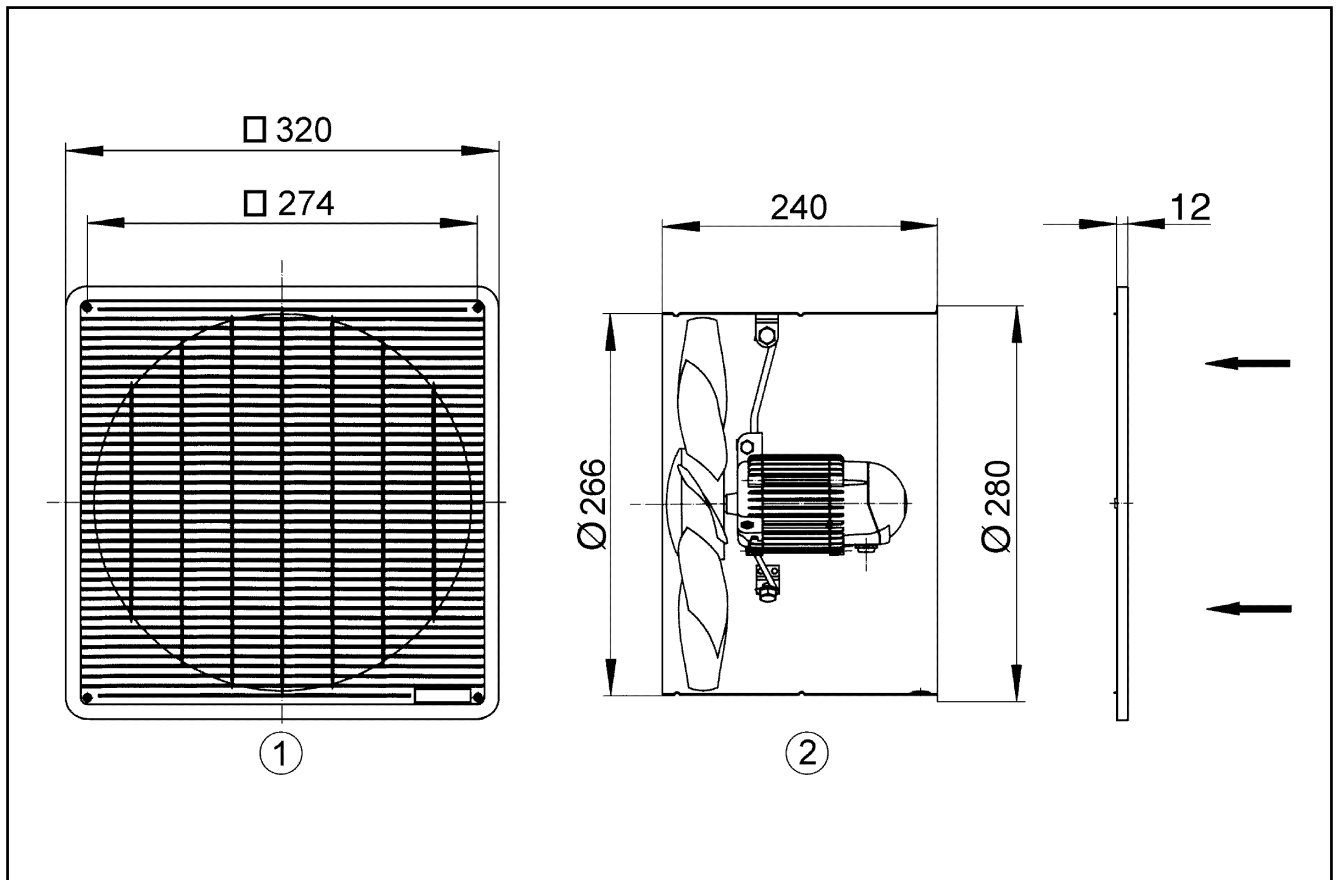
L<sub>WA7</sub> = Gehäuse- und Freiansaug-Schalleistungspegel in dB

## Kennlinie



# EZF 25/4 E

Maßzeichnung [mm]



- ① Schutzgitter, saugseitig
- ② Förderrichtung über den Motor saugend