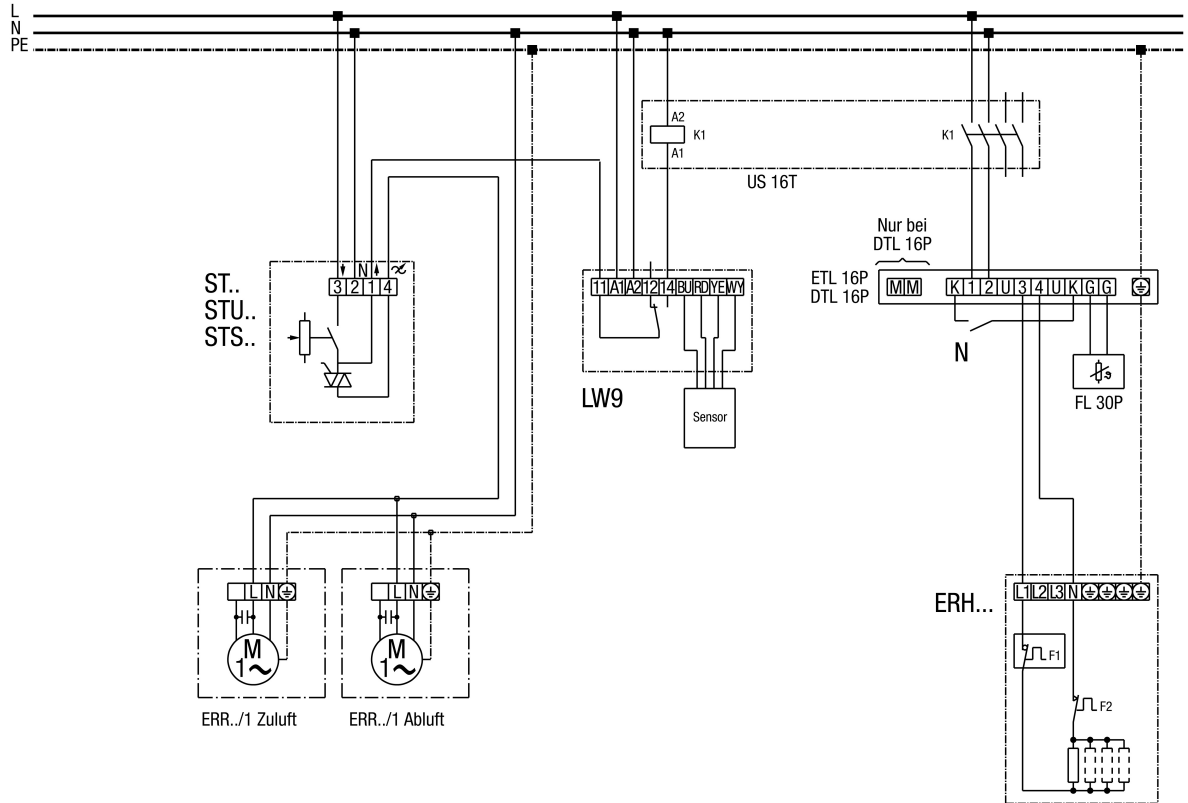


ERH 16-2

Elektrolufterhitzer ERH... mit Luftstromwächter LW 9 und Drehzahlsteller ST



K1 - Freigabe Heizung (US16T)

ERR .. / 1 - Radial-Ventilator

LW 9 - Luftstromwächter

ETL 16 P - Elektronische Temperaturregelung

DTL 16 P - Elektronische Temperaturregelung

FL 30P Kanalfühler

ST.. STU.., STS.. - Drehzahlsteller

ERH - Elektrolufterhitzer

F1 - Temperaturbegrenzer

F2 - Sicherheitstemperaturbegrenzer

N - Nachtabsenkung

