

ERH 12-1



Kurzinformation

Elektro-Lufterhitzer, DN 125, AC 230 V / 50 Hz, 1,2 KW

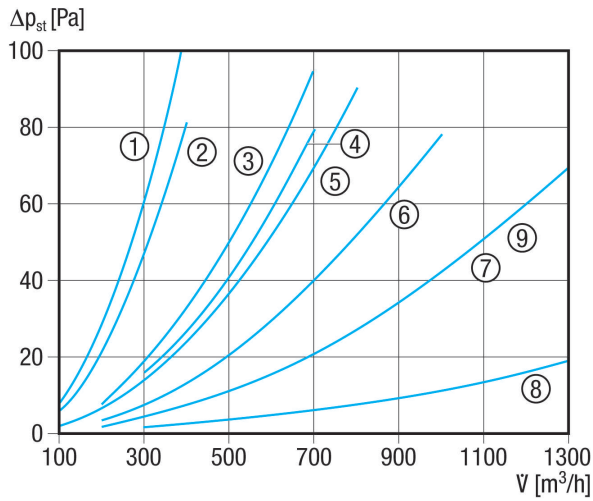
Artikelnummer 0082.0101

Technische Daten

Spannungsart	Wechselstrom
Bemessungsspannung	230 V
Netzfrequenz	50 Hz
I _{Max}	5,22 A
Schutzart	IP 43
Einbau	innen
Einbaulage	waagrecht / senkrecht
Material Gehäuse	Stahlblech, verzinkt
Gewicht	2,6 kg
Nennweite	125 mm
Breite	125 mm
Höhe	206 mm
Tiefe	375 mm
Lufterhitzerart	elektrisch
Heizleistung	1.200 W
Verpackungseinheit	1 Stück
Sortiment	C
GTIN (EAN)	4012799821014

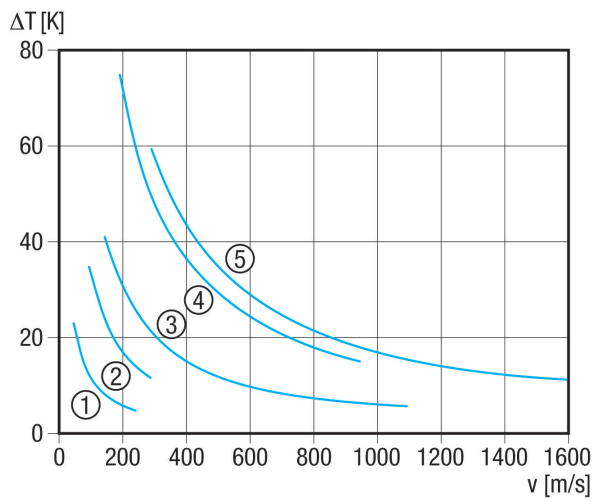
ERH 12-1

Kennlinie Druckverluste



- ① DRH 16-5
- ② ERH 12-1
- ③ ERH 16-2
- ④ ERH 10-04
- ⑤ DRH 20-5
- ⑥ DRH 25-6
- ⑦ ERH 20-2
- ⑧ DRH 25-2
- ⑨ DRH 31-6

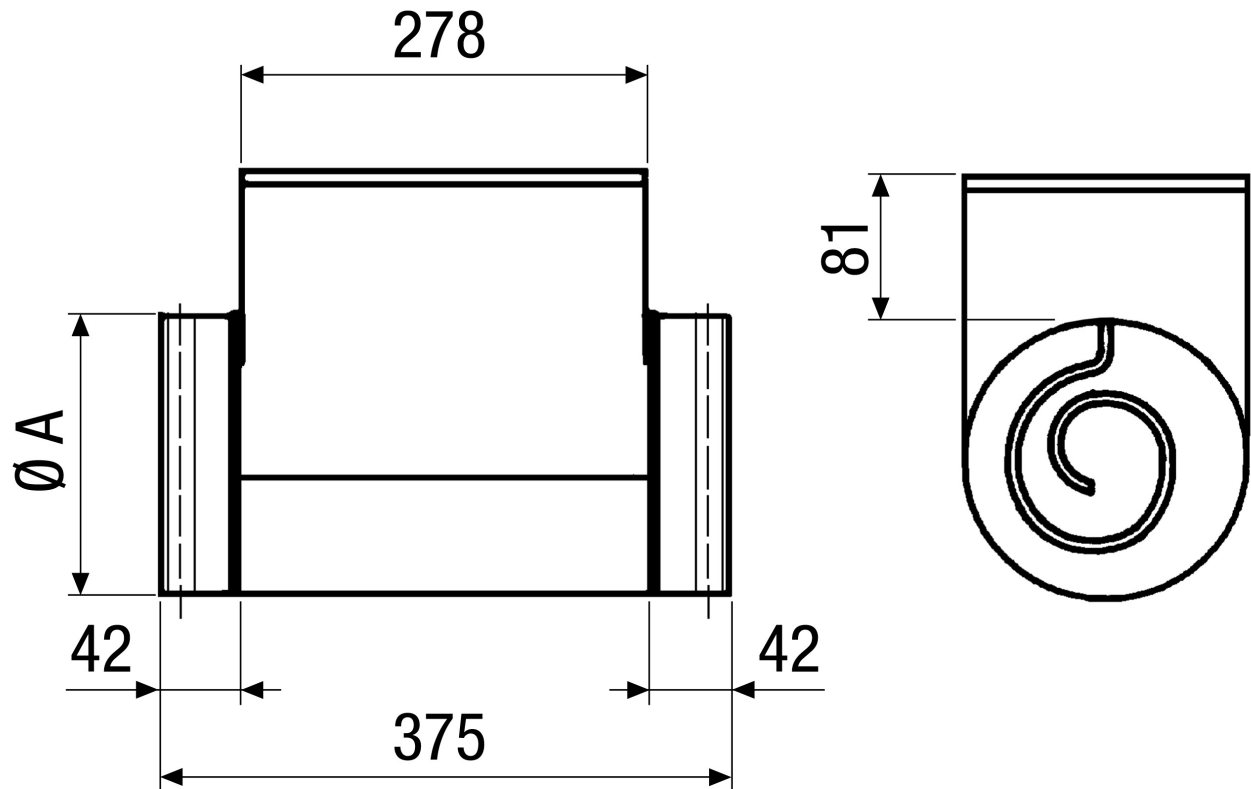
Kennlinie Temperaturerhöhung



- ① ERH 10-4
- ② ERH 12-1
- ③ ERH 16-2, ERH 20-2, ERH 25-2
- ④ DRH 16-5, DRH 20-5
- ⑤ DRH 25-6, DRH 31-6

ERH 12-1

Maßzeichnung [mm]



A
125