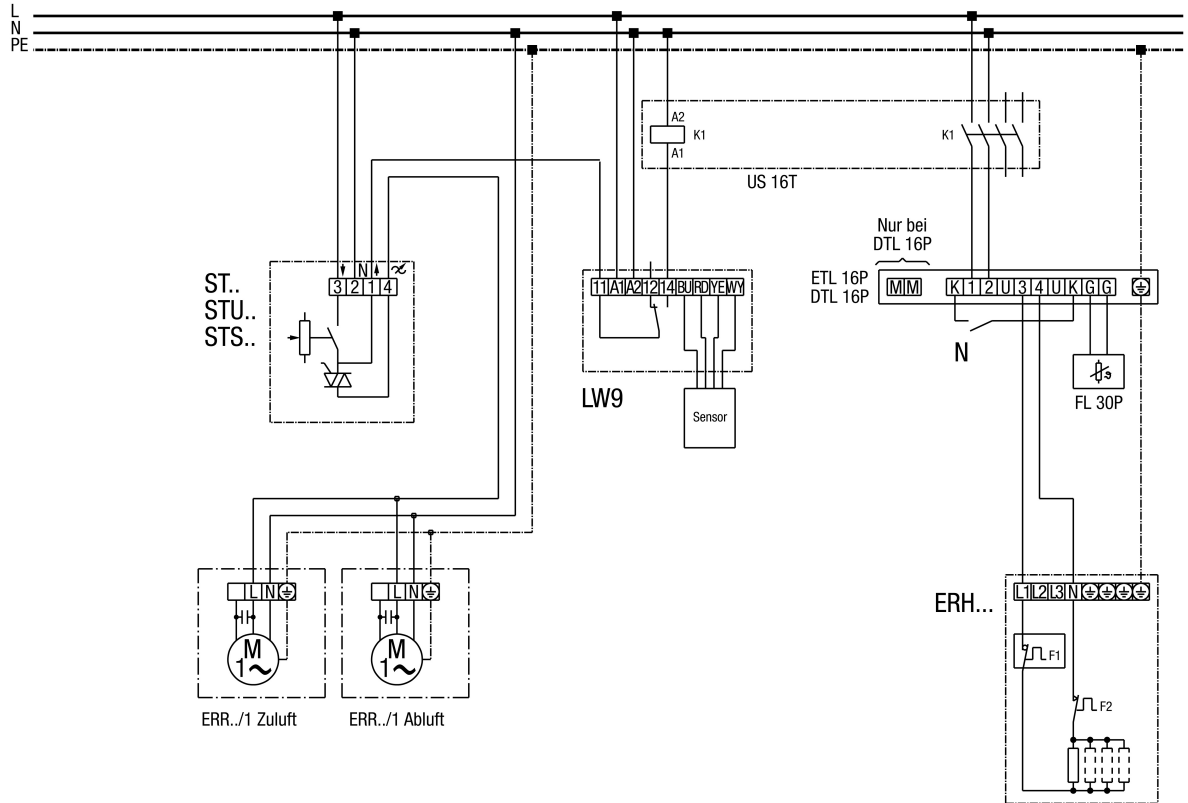


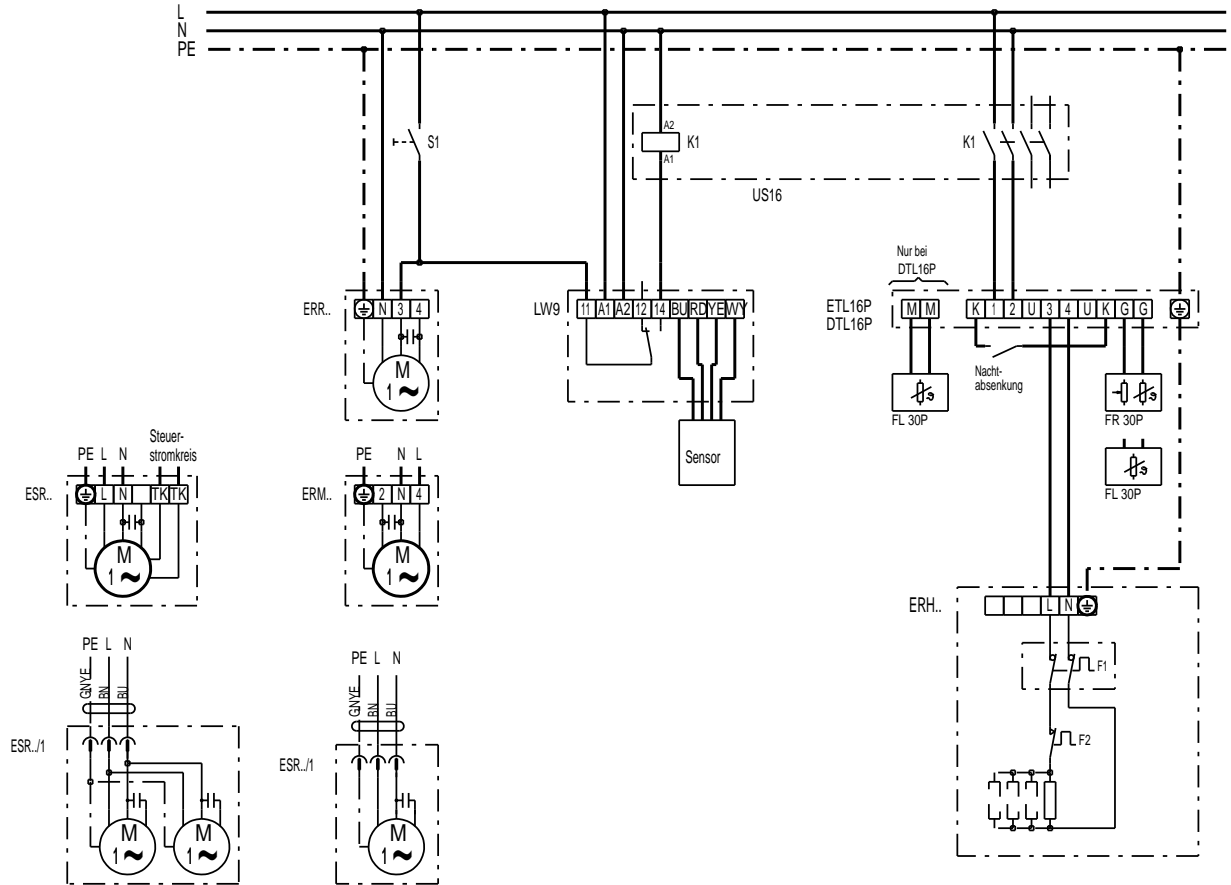
**ERH 12-1**

**Elektrolufterhitzer ERH... mit Luftstromwächter LW 9 und Drehzahlsteller ST**



- K1 - Freigabe Heizung (US16T)
- ERR .. / 1 - Radial-Ventilator
- LW 9 - Luftstromwächter
- ETL 16 P - Elektronische Temperaturregelung
- DTL 16 P - Elektronische Temperaturregelung
- FL 30P Kanalfühler
- ST.. STU.., STS.. - Drehzahlsteller
- ERH - Elektrolufterhitzer
- F1 - Temperaturbegrenzer
- F2 - Sicherheitstemperaturbegrenzer
- N - Nachtabsenkung

**ERH 12-1 mit Ventilatoren**



S1 Anlage Ein

K1 Freigabe Heizung (US16)

ERR.. Radial-Rohrventilator

ERM.. Halbradial-Rohrventilator

ESR.. Radial-Ventilator (schallgedämmt)

LW 9 Luftströmungswächter (in Stellung N)

ETL 16P Elektronischer Temperaturregler

DTL 16P Elektronischer Temperaturregler

FL 30P Kanalfühler

FR 30P Raumfühler mit Sollwertsteller

ERH.. Elektro-Lufterhitzer

F1 Temperaturbegrenzer

F2 Sicherheitstemperaturbegrenzer