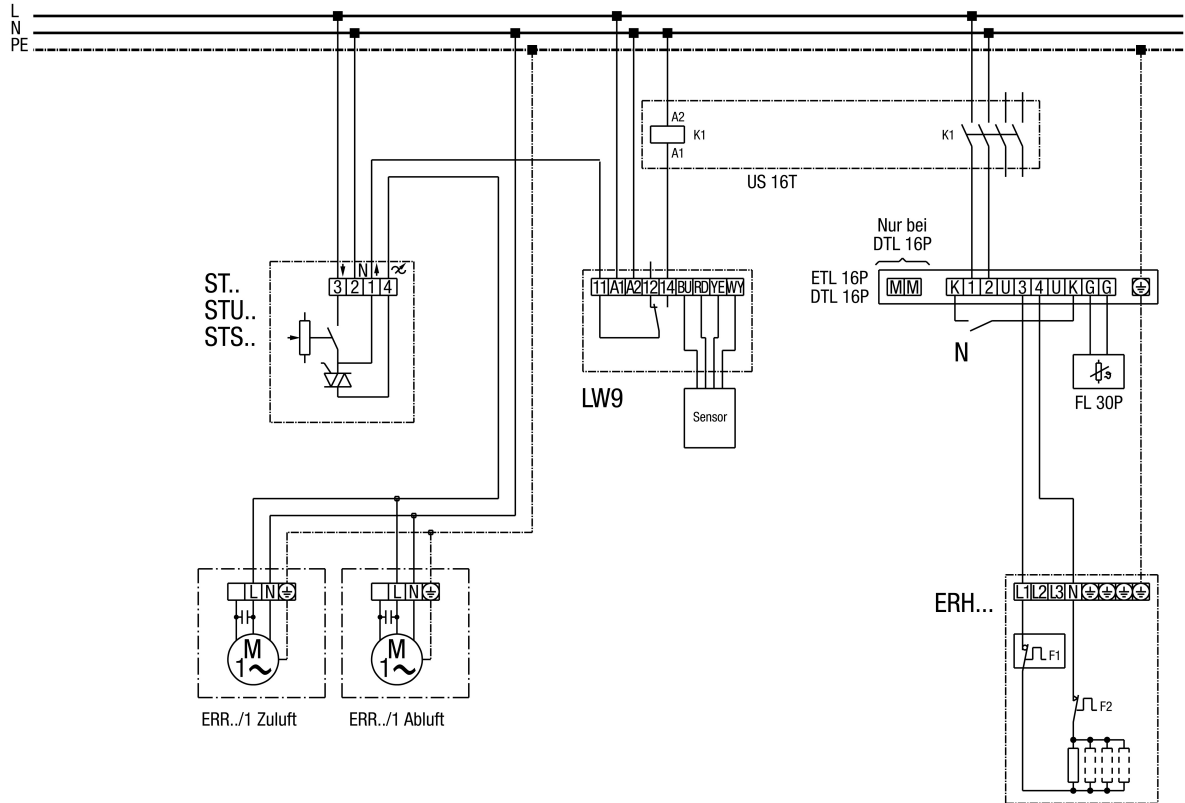


Elektrolufterhitzer ERH... mit Luftstromwächter LW 9 und Drehzahlsteller ST



K1 - Freigabe Heizung (US16T)

ERR .. / 1 - Radial-Ventilator

LW 9 - Luftstromwächter

ETL 16 P - Elektronische Temperaturregelung

DTL 16 P - Elektronische Temperaturregelung

FL 30P Kanalfühler

ST.. STU.., STS.. - Drehzahlsteller

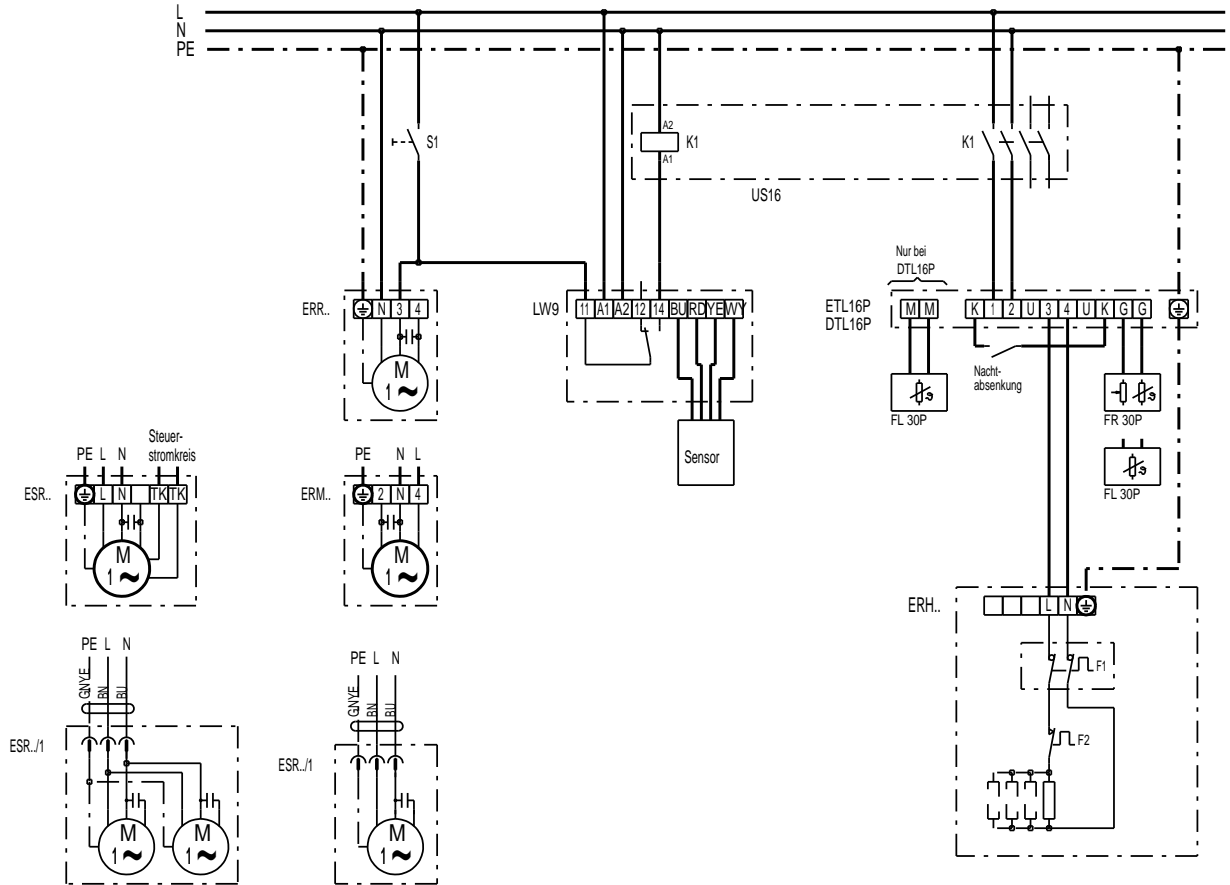
ERH - Elektrolufterhitzer

F1 - Temperaturbegrenzer

F2 - Sicherheitstemperaturbegrenzer

N - Nachtabsenkung

**ERH 10-04 mit Ventilatoren**



- S1 Anlage Ein
- K1 Freigabe Heizung (US16)
- ERR.. Radial-Rohrventilator
- ERM.. Halbradial-Rohrventilator
- ESR.. Radial-Ventilator (schallgedämmt)
- LW 9 Luftströmungswächter (in Stellung N)
- ETL 16P Elektronischer Temperaturregler
- DTL 16P Elektronischer Temperaturregler
- FL 30P Kanalfühler
- FR 30P Raumfühler mit Sollwertsteller
- ERH.. Elektro-Lufterhitzer
- F1 Temperaturbegrenzer
- F2 Sicherheitstemperaturbegrenzer