

ENR 31



Kurzinformation

Axiale Wandeinbauventilator zur Be- und Entlüftung, DN 310

Einsatzbeispiele

Büro, Geschäftsraum, Gewerberaum, Gaststätte, Produktionsstätte

Artikelnummer 0081.0318

Technische Daten

Fördervolumen	1.500 m³/h
Drehzahl	1.210 1/min
Lauftradtyp	axial
Luftrichtung	Be- oder Entlüftung
Drehzahlsteuerbar	✓
Reversierbarkeit	✓
Spannungsart	Wechselstrom
Bemessungsspannung	230 V
Netzfrequenz	50 Hz
Nennleistung	76 W
I _{Max}	0,33 A
Schutzart	IP 44
Netzzuleitung	5 / 1,5 mm²
Einbauort	Wand / Decke
Einbauart	Aufputz
Einbaulage	beliebig
Material	Kunststoff
Farbe	verkehrsweiß, ähnlich RAL 9016
Gewicht	4,6 kg
Nennweite	315 mm
Breite	445 mm
Höhe	445 mm
Tiefe	186 mm
Fördermitteltemperatur bei I _{Max}	40 °C
Schalldruckpegel	57 dB(A)
Verpackungseinheit	1 Stück
Sortiment	C
EAN	4012799813187

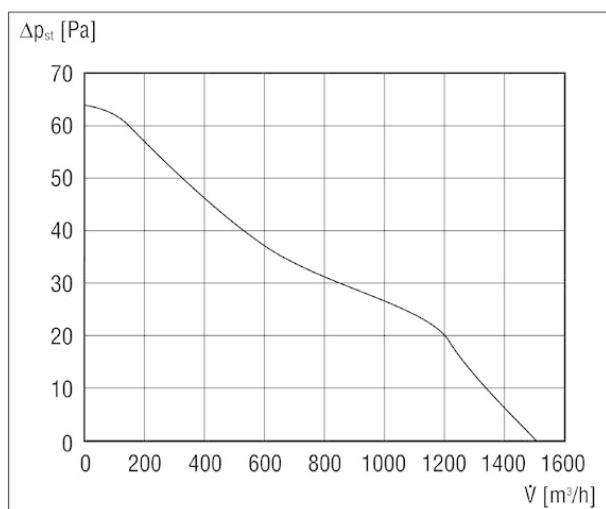
ENR 31

Schallleistungspegel im Oktavspektrum

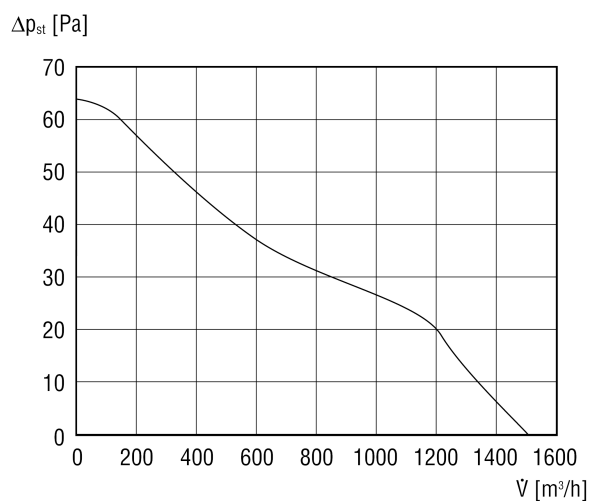
	63 Hz	125 Hz	250 Hz	500 Hz	1 kHz	2 kHz	4 kHz	8 kHz	Gesamt
$L_{WA7, \text{ hoch}}$ (dB(A))	-	-	-	-	-	-	-	-	66

L_{WA7} = Gehäuse- und Freiansaug-Schallleistungspegel in dB

Kennlinie

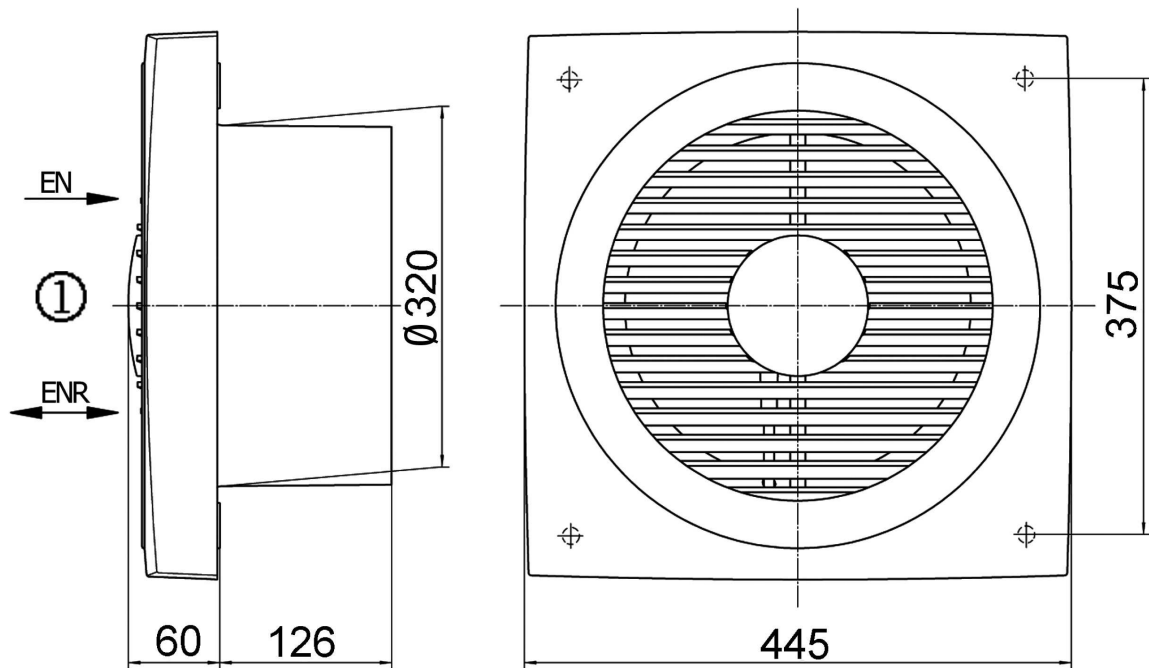


Kennlinie



ENR 31

Maßzeichnung [mm]



① Innen