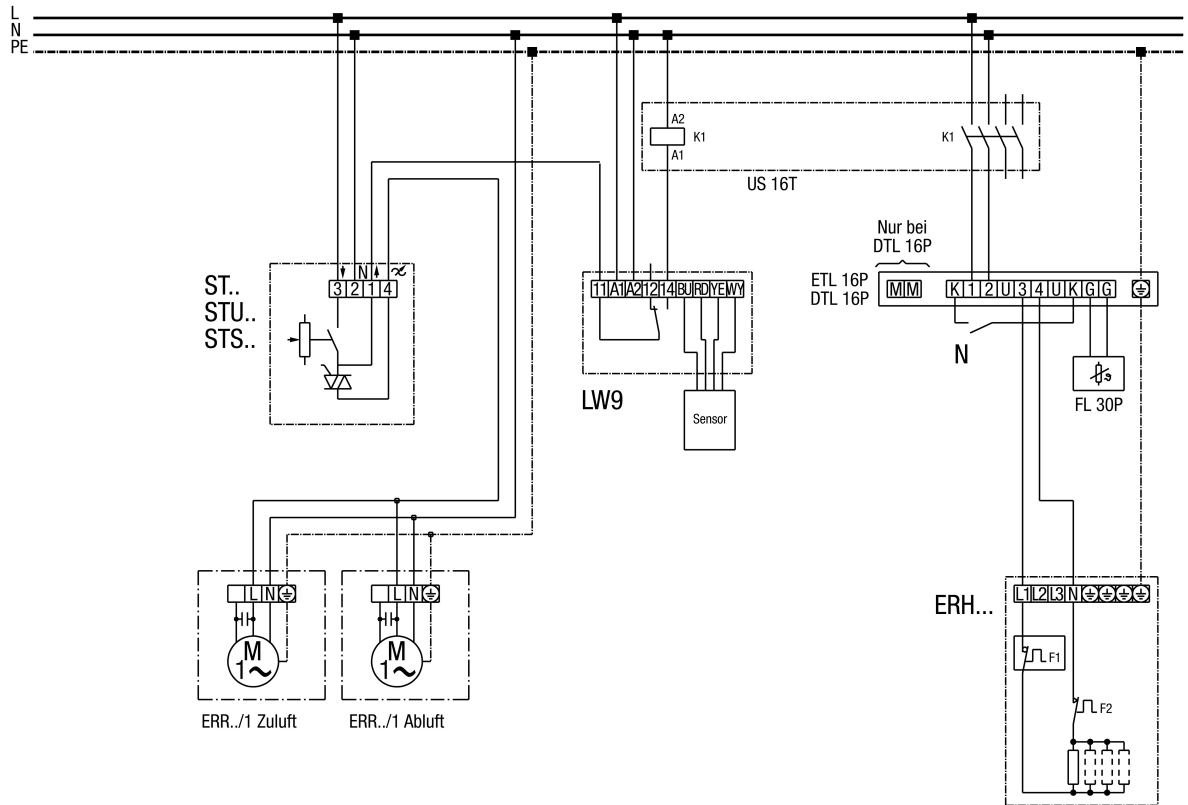


ERR 12/1

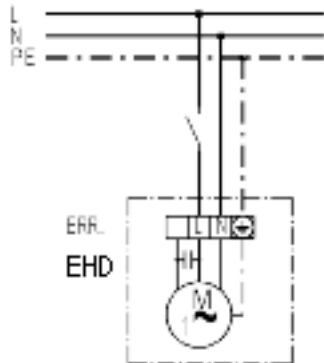
Elektrolufterhitzer ERH... mit Luftstromwächter LW 9 und Drehzahlsteller ST



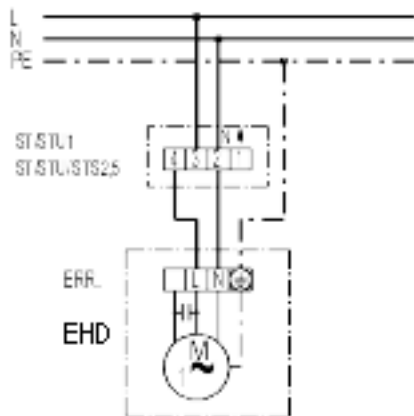
- K1 - Freigabe Heizung (US16T)
- ERR .. / 1 - Radial-Ventilator
- LW 9 - Luftstromwächter
- ETL 16 P - Elektronische Temperaturregelung
- DTL 16 P - Elektronische Temperaturregelung
- FL 30P Kanalfühler
- ST.. STU.., STS.. - Drehzahlsteller
- ERH - Elektrolufterhitzer
- F1 - Temperaturbegrenzer
- F2 - Sicherheitstemperaturbegrenzer
- N - Nachtabenkung

ERR 12/1

Radialventilator

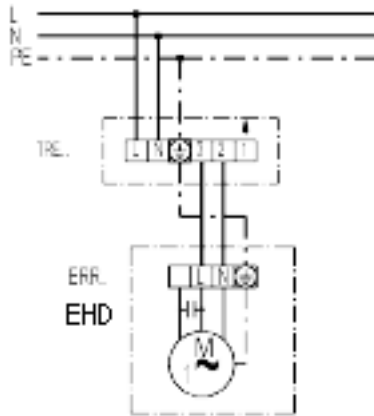


Radialventilator mit Drehzahlsteller ST/STU/STS

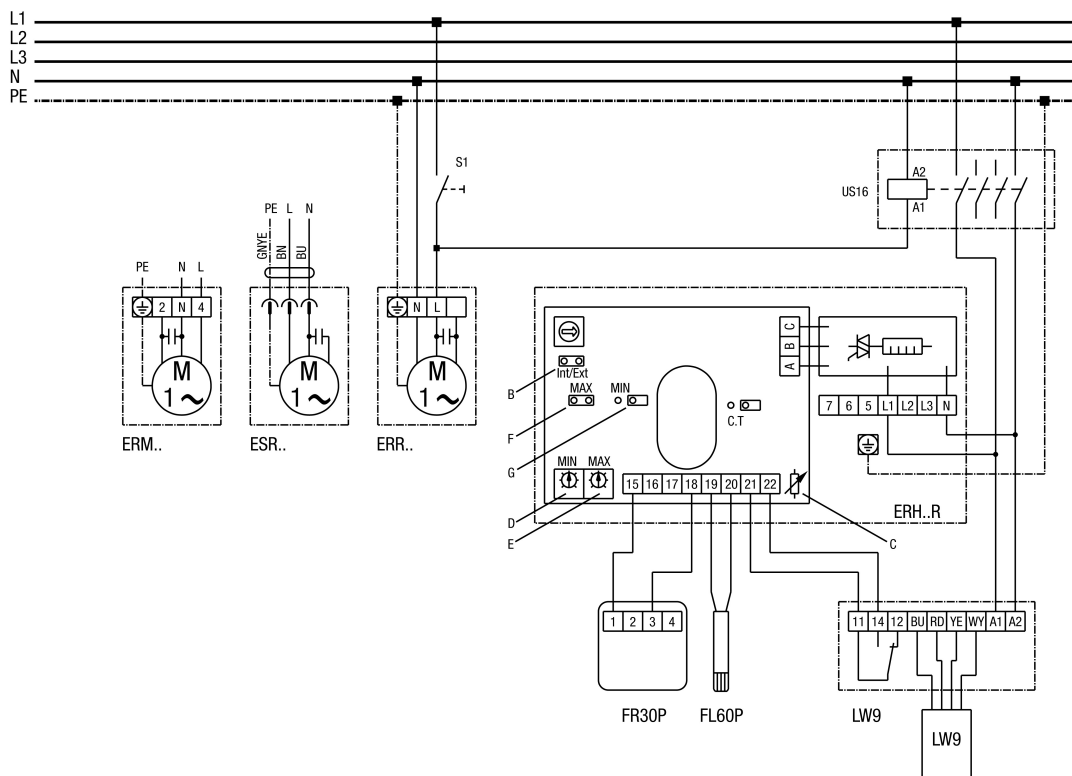


ERR 12/1

Radialventilator mit 5-Stufentransformator TRE



Rohrventilator mit Elektro-Lufterhitzer ERH 16-2 R

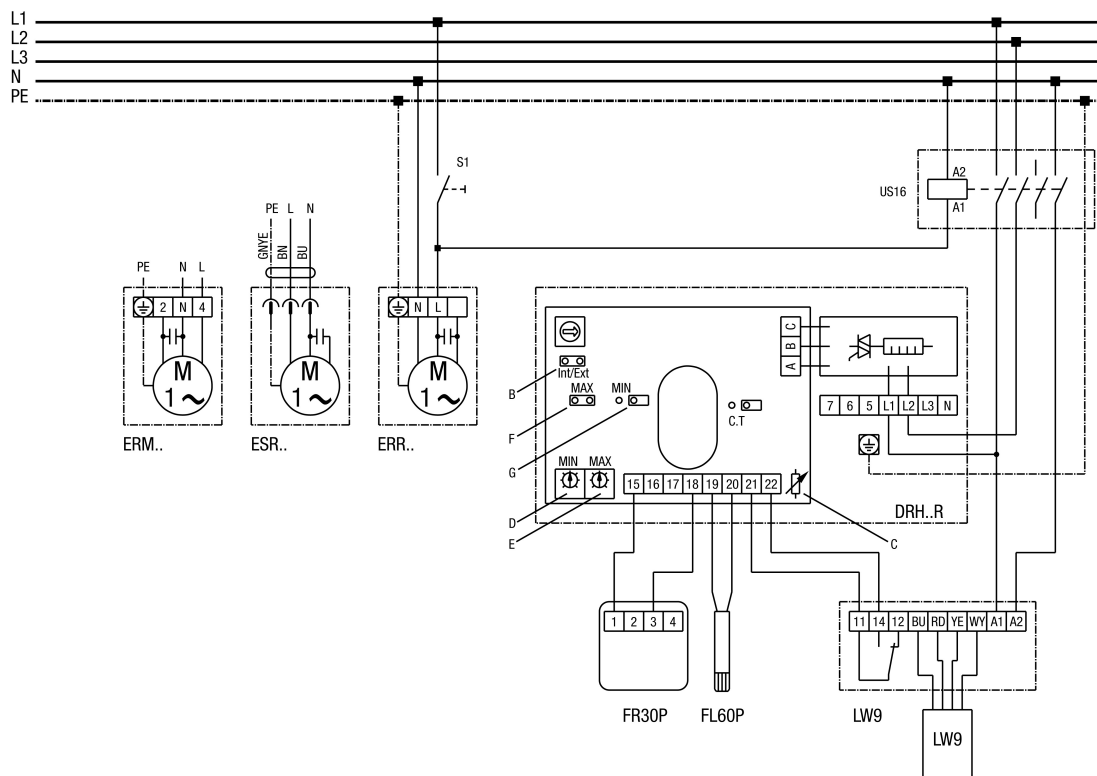


ERR 12/1

S1 - Anlage Ein
US16 - Allpoliger Trennschalter (Schütz)
ERR... - Radial-Rohrventilator
ESR... - Radial-Ventilator (schallgedämmt)
ERM... - Halbradial-Rohrventilator
ERH...R - Elektro-Lufterhitzer: ERH16-2R
B=Brücke Int/Ext muß geschlossen sein
C=Einstellung des Potentiometers nicht verändern
D=Sollwertpoti für MIN-Begrenzung
E=Sollwertpoti für MAX-Begrenzung
F=Brücke für MAX-Begrenzung, Brücke muß geschlossen sein!
G=wenn Brücke geschlossen, dann auch MIN-Begrenzung aktiv
FR30P - Ext. Sollwertregler (0-30°C) mit Raumfühler
FL30P - Ext. Kanalfühler für MIN, MAX-Begrenzung
LW9 - Luftströmungswächter (in Stellg. N)
Montage LW9-Sensor an Lufterhitzer-Eingangseite
Sollwerteinstellung 0-30°C und Erfassung der Raumtemperatur mit FR30P
Min/Max-Begrenzung 0-60°C im Zuluftkanal mit FL60P

ERR 12/1

Rohrventilator mit Elektro-Lufterhitzer DRH 16-5R und DRH 20-6R

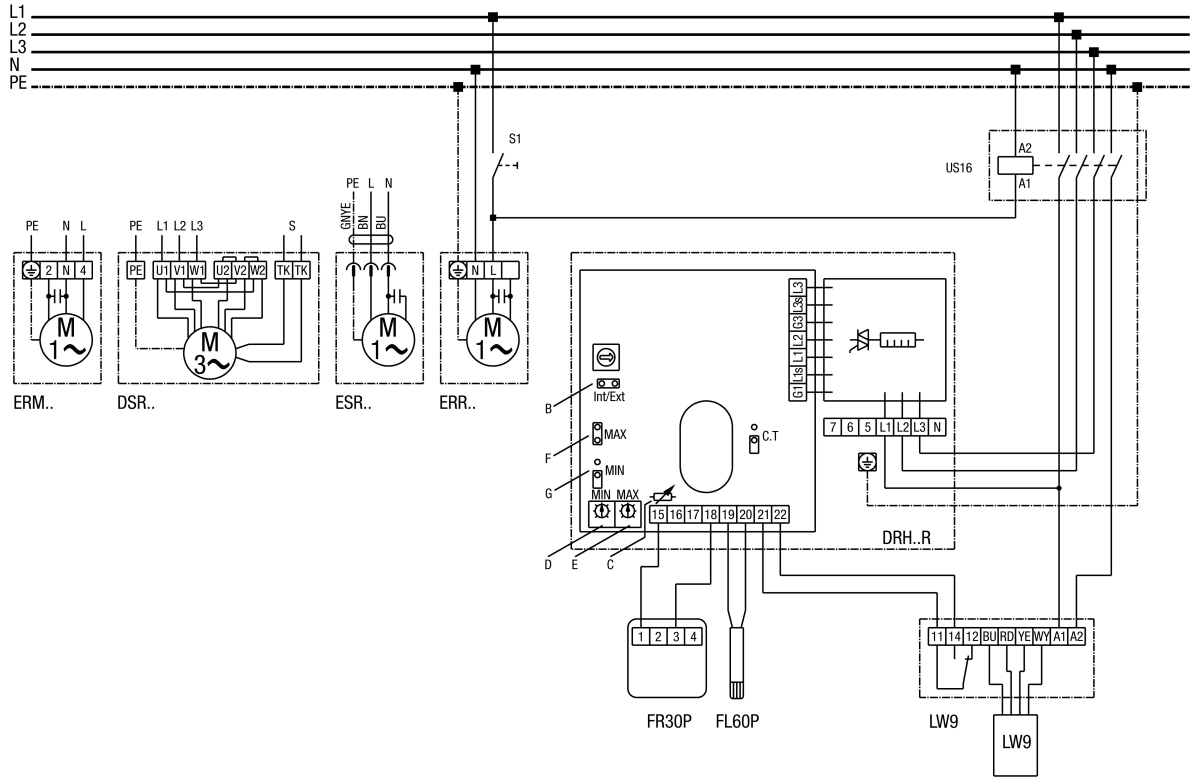


ERR 12/1

S1 - Anlage Ein
US16 - Allpoliger Trennschalter (Schütz)
ERR... - Radial-Rohrventilator
ESR... - Radial-Ventilator (schallgedämmt)
ERM... - Halbradial-Rohrventilator
DRH...R - Elektro-Lufterhitzer: DRH16-2R oder DRH20-6R
B=Brücke Int/Ext muß geschlossen sein
C=Einstellung des Potentiometers nicht verändern
D=Sollwertpoti für MIN-Begrenzung
E=Sollwertpoti für MAX-Begrenzung
F=Brücke für MAX-Begrenzung, Brücke muß geschlossen sein!
G=wenn Brücke geschlossen, dann auch MIN-Begrenzung aktiv
FR30P - Ext. Sollwertregler (0-30°C) mit Raumfühler
FL30P - Ext. Kanalfühler für MIN, MAX-Begrenzung
LW9 - Luftströmungswächter (in Stellg. N)
Montage LW9-Sensor an Lufterhitzer-Eingangseite
Sollwerteinstellung 0-30°C und Erfassung der Raumtemperatur mit FR30P
Min/Max-Begrenzung 0-60°C im Zuluftkanal mit FL60P

ERR 12/1

Rohrventilator mit Elektro-Lufterhitzer DRH 25-9R, DRH 31-12R, DRH 35-12R und DRH 40-12R



ERR 12/1

S1 - Anlage Ein

US16 - Allpoliger Trennschalter (Schütz)

ERR... - Radial-Rohrventilator

ESR/DSR... - Radial-Ventilator (schallgedämmt)

ERM... - Halbradial-Rohrventilator

DRH...R - Elektro-Lufterhitzer: DRH 25-9R, DRH 31-12R, DRH 35-12R, DRH 40-12R

B=Brücke Int/Ext muß geschlossen sein

C=Einstellung des Potentiometers nicht verändern

D=Sollwertpoti für MIN-Begrenzung

E=Sollwertpoti für MAX-Begrenzung

F=Brücke für MAX-Begrenzung, Brücke muß geschlossen sein!

G=wenn Brücke geschlossen, dann auch MIN-Begrenzung aktiv

FR30P - Ext. Sollwertregler (0-30°C) mit Raumfühler

FL60P - Ext. Kanalfühler für MIN,MAX-Begrenzung

LW9 - Luftströmungswächter (in Stellg. N)

Montage LW9-Sensor an Lufterhitzer-Eingangseite

S - Steuerstromkreis

Sollwerteinstellung 0-30°C und Erfassung der Raumtemperatur mit FR30P

Min/Max-Begrenzung 0-60°C im Zuluftkanal mit FL60P
