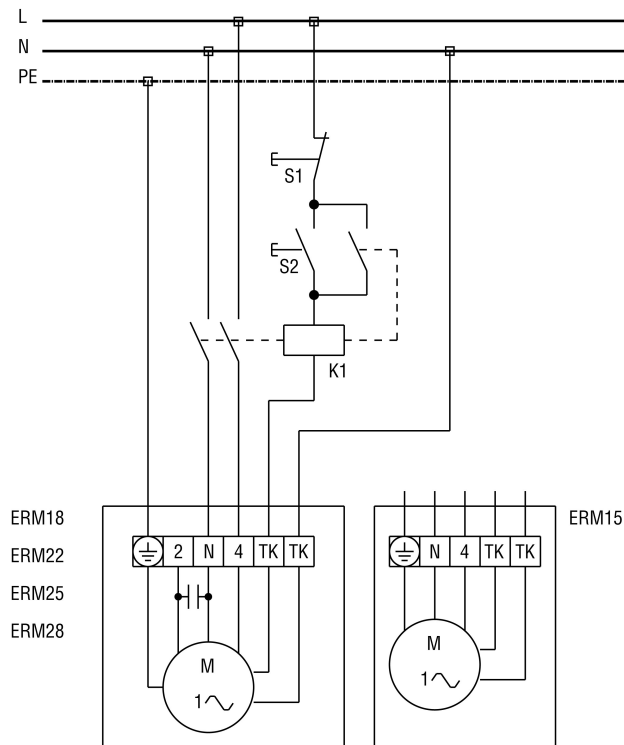


## ERM 18

### ERM.. mit Ein- und Aus-Taster

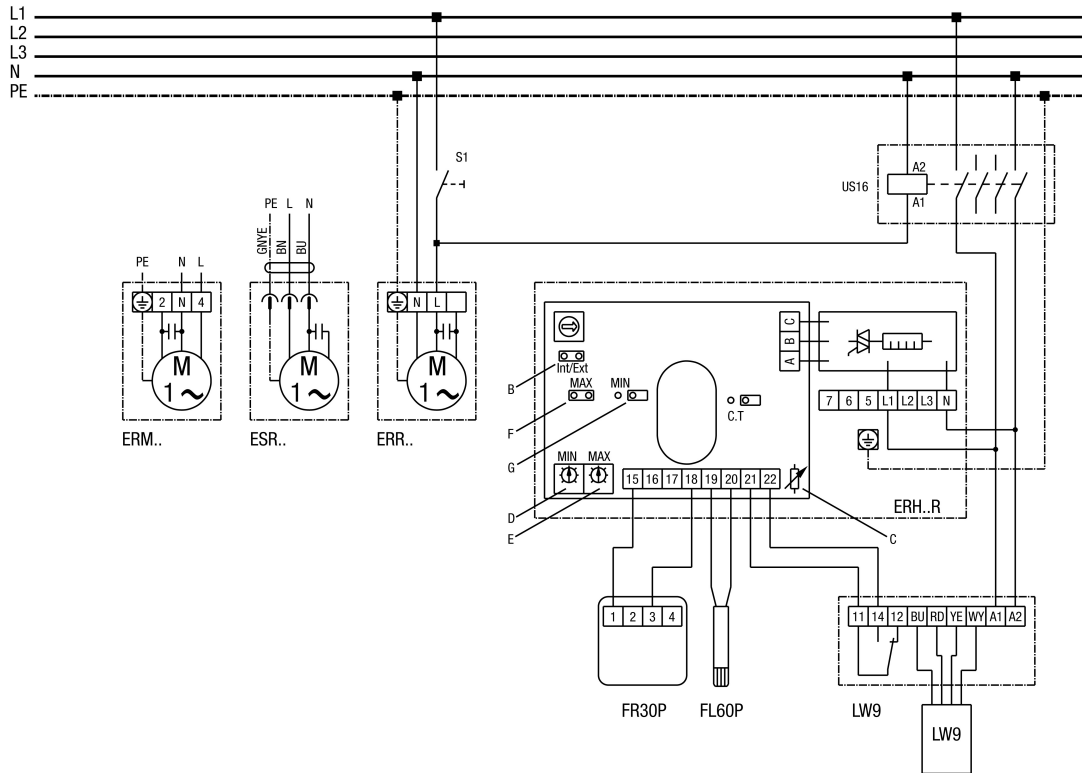


S1 - Aus-Taster (bauseits)

S2 - Ein-Taster (bauseits)

K1 - Schütz US 16 T (bauseits)

**Rohrventilator mit Elektro-Lufterhitzer ERH 16-2 R**

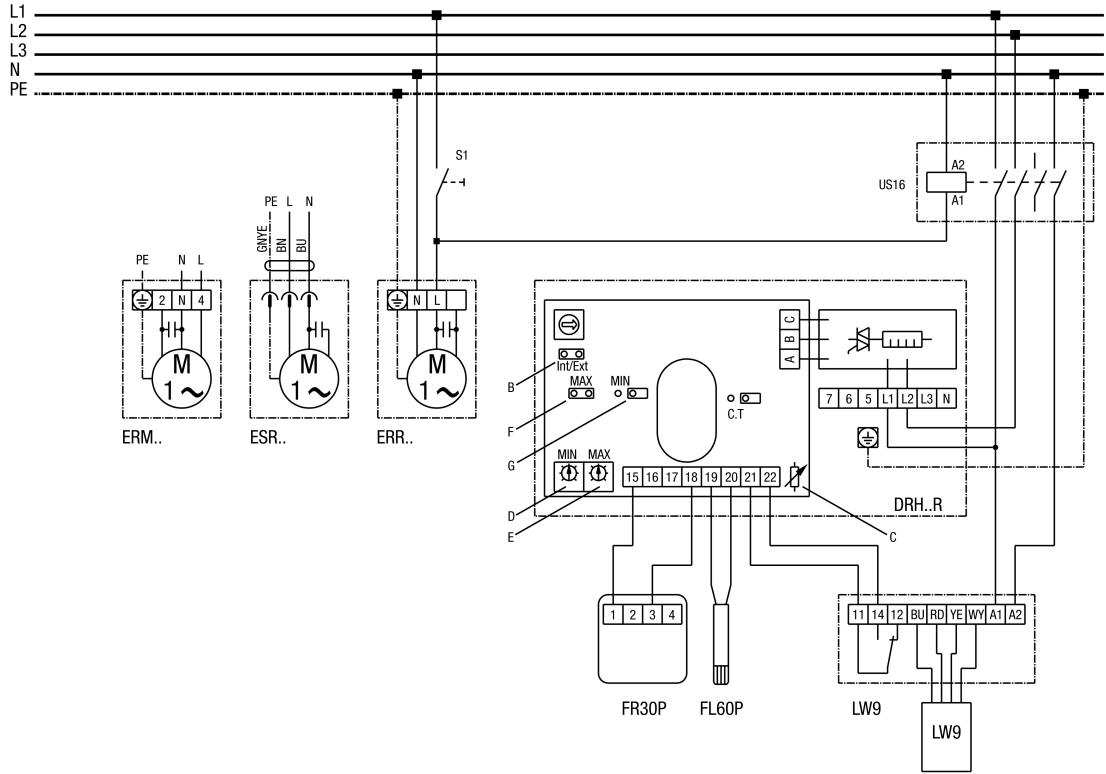


# ERM 18

S1 - Anlage Ein  
US16 - Allpoliger Trennschalter (Schütz)  
ERR... - Radial-Rohrventilator  
ESR... - Radial-Ventilator (schallgedämmt)  
ERM... - Halbradial-Rohrventilator  
ERH...R - Elektro-Lufterhitzer: ERH16-2R  
B=Brücke Int/Ext muß geschlossen sein  
C=Einstellung des Potentiometers nicht verändern  
D=Sollwertpoti für MIN-Begrenzung  
E=Sollwertpoti für MAX-Begrenzung  
F=Brücke für MAX-Begrenzung, Brücke muß geschlossen sein!  
G=wenn Brücke geschlossen, dann auch MIN-Begrenzung aktiv  
FR30P - Ext. Sollwertregler (0-30°C) mit Raumfühler  
FL30P - Ext. Kanalfühler für MIN, MAX-Begrenzung  
LW9 - Luftströmungswächter (in Stellg. N)  
Montage LW9-Sensor an Lufterhitzer-Eingangseite  
Sollwerteinstellung 0-30°C und Erfassung der Raumtemperatur mit FR30P  
Min/Max-Begrenzung 0-60°C im Zuluftkanal mit FL60P

---

**Rohrventilator mit Elektro-Lufterhitzer DRH 16-5R und DRH 20-6R**



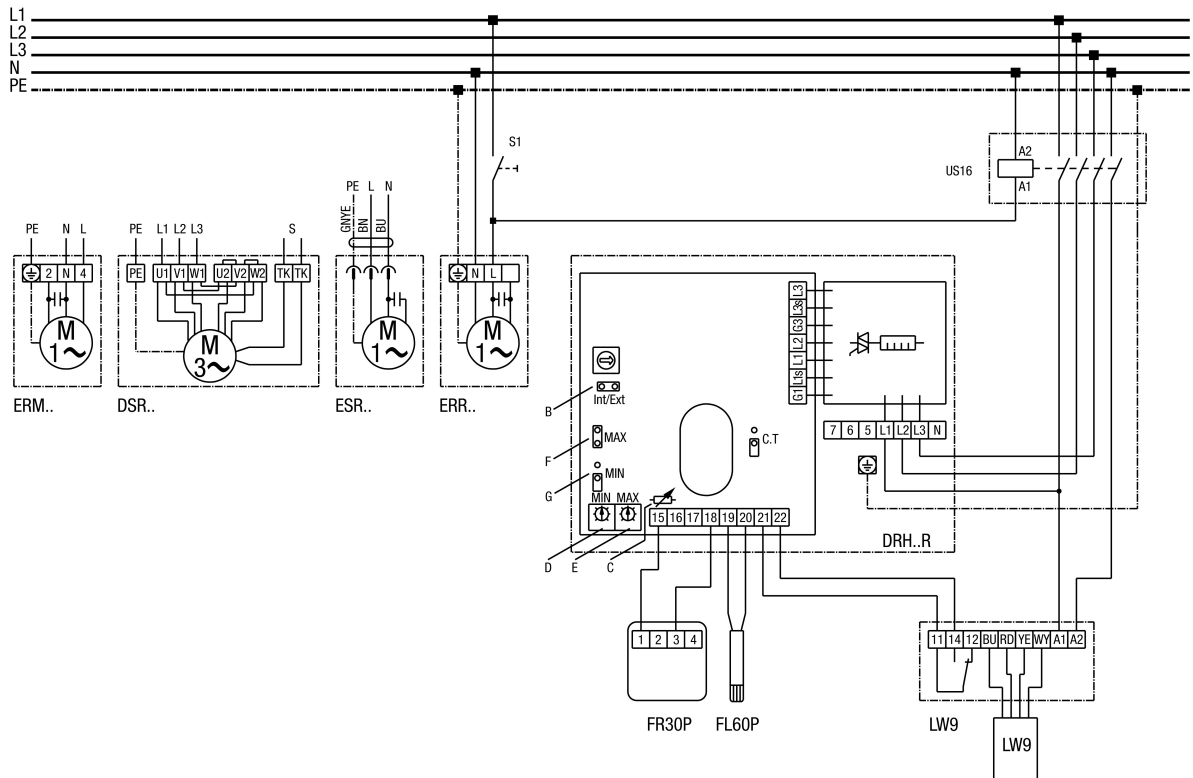
# ERM 18

S1 - Anlage Ein  
US16 - Allpoliger Trennschalter (Schütz)  
ERR... - Radial-Rohrventilator  
ESR... - Radial-Ventilator (schallgedämmt)  
ERM... - Halbradial-Rohrventilator  
DRH...R - Elektro-Lufterhitzer: DRH16-2R oder DRH20-6R  
B=Brücke Int/Ext muß geschlossen sein  
C=Einstellung des Potentiometers nicht verändern  
D=Sollwertpoti für MIN-Begrenzung  
E=Sollwertpoti für MAX-Begrenzung  
F=Brücke für MAX-Begrenzung, Brücke muß geschlossen sein!  
G=wenn Brücke geschlossen, dann auch MIN-Begrenzung aktiv  
FR30P - Ext. Sollwertregler (0-30°C) mit Raumfühler  
FL30P - Ext. Kanalfühler für MIN, MAX-Begrenzung  
LW9 - Luftströmungswächter (in Stellg. N)  
Montage LW9-Sensor an Lufterhitzer-Eingangseite  
Sollwerteinstellung 0-30°C und Erfassung der Raumtemperatur mit FR30P  
Min/Max-Begrenzung 0-60°C im Zuluftkanal mit FL60P

---

ERM 18

Rohrventilator mit Elektro-Lufterhitzer DRH 25-9R, DRH 31-12R, DRH 35-12R und DRH 40-12R



## ERM 18

S1 - Anlage Ein

US16 - Allpoliger Trennschalter (Schütz)

ERR... - Radial-Rohrventilator

ESR/DSR... - Radial-Ventilator (schallgedämmt)

ERM... - Halbradial-Rohrventilator

DRH...R - Elektro-Lufterhitzer: DRH 25-9R, DRH 31-12R, DRH 35-12R, DRH 40-12R

B=Brücke Int/Ext muß geschlossen sein

C=Einstellung des Potentiometers nicht verändern

D=Sollwertpoti für MIN-Begrenzung

E=Sollwertpoti für MAX-Begrenzung

F=Brücke für MAX-Begrenzung, Brücke muß geschlossen sein!

G=wenn Brücke geschlossen, dann auch MIN-Begrenzung aktiv

FR30P - Ext. Sollwertregler (0-30°C) mit Raumfühler

FL60P - Ext. Kanalfühler für MIN,MAX-Begrenzung

LW9 - Luftströmungswächter (in Stellg. N)

Montage LW9-Sensor an Lufterhitzer-Eingangseite

S - Steuerstromkreis

Sollwerteinstellung 0-30°C und Erfassung der Raumtemperatur mit FR30P

Min/Max-Begrenzung 0-60°C im Zuluftkanal mit FL60P

---