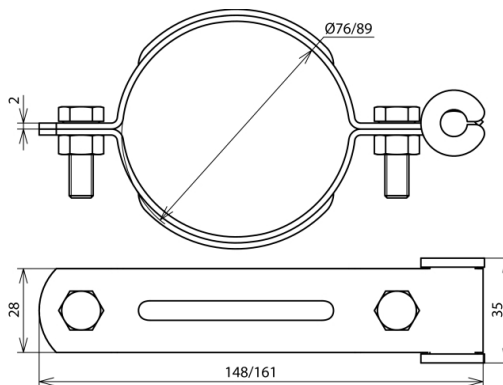


(425 089)



Abbildung unverbindlich



| Art.-Nr. | 425 089 |
|----------------------------|---------------|
| Klemmbereich Ø Rohr | 89 mm |
| Werkstoff | St/tZn |
| Leitungshalter Aufnahme Rd | 8-10 mm |
| Leitungsführung | fest |
| Schraube | ☛ M8x20 mm |
| Werkstoff Schraube/Mutter | NIRO |
| Gewicht | 231 g |
| Zolltarifnummer | 85389099 |
| GTIN (EAN) | 4013364022706 |
| VPE | 20 Stk. |

Änderungen in Form und Technik, bei Maßen, Gewichten und Werkstoffen behalten wir uns im Sinne des Fortschrittes der Technik vor. Die Abbildungen sind unverbindlich.