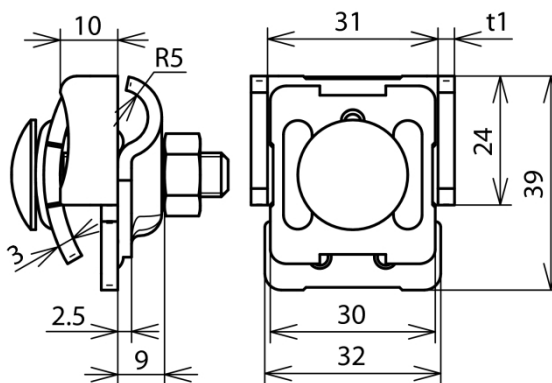




(365 037)



Abbildung unverbindlich



Art.-Nr.	365 037
Klemmbereich Falz	0,7-8 mm
Werkstoff Klemme	Cu
Materialstärke (t1)	3 mm
Klemmbereich Rd	6-10 mm
Schraube	M8x35 mm
Werkstoff Schraube/Mutter	NIRO
Normenbezug	DIN EN 50164-1
Gewicht	103 g
Zolltarifnummer	85389099
GTIN (EAN)	4013364046900
VPE	50 Stk.

Änderungen in Form und Technik, bei Maßen, Gewichten und Werkstoffen behalten wir uns im Sinne des Fortschrittes der Technik vor. Die Abbildungen sind unverbindlich.