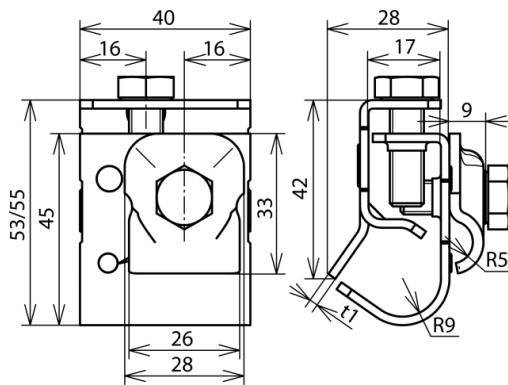




(339 067)



Abbildung unverbindlich



Art.-Nr.	339 067
Klemmbereich Wulst	16-22 mm
Werkstoff Klemme	Cu
Klemmbereich Rd	6-10 mm
Werkstoff Überleger	Cu
Breite / Materialstärke (t1)	40 / 2 mm
Schraube	● M8x20/25 mm
Werkstoff Schraube	NIRO
Normenbezug	DIN EN 50164-1
Gewicht	136 g
Zolltarifnummer	85389099
GTIN (EAN)	4013364046887
VPE	25 Stk.

Änderungen in Form und Technik, bei Maßen, Gewichten und Werkstoffen behalten wir uns im Sinne des Fortschrittes der Technik vor. Die Abbildungen sind unverbindlich.