



(339 060)

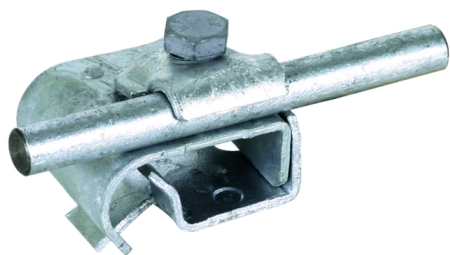
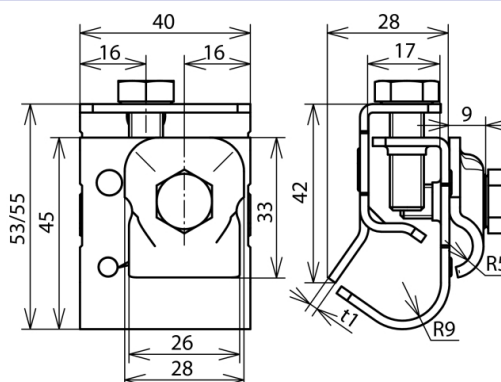


Abbildung unverbindlich



Art.-Nr.	339 060
Klemmbereich Wulst	16-22 mm
Werkstoff Klemme	St/tZn
Klemmbereich Rd	6-10 mm
Werkstoff Überleger	St/tZn
Breite / Materialstärke (t1)	40 / 2 mm
Schraube	● M8x20/25 mm
Werkstoff Schraube	St/tZn
Normenbezug	DIN EN 50164-1
Gewicht	133 g
Zolltarifnummer	85389099
GTIN (EAN)	4013364046870
VPE	25 Stk.

Änderungen in Form und Technik, bei Maßen, Gewichten und Werkstoffen behalten wir uns im Sinne des Fortschrittes der Technik vor. Die Abbildungen sind unverbindlich.