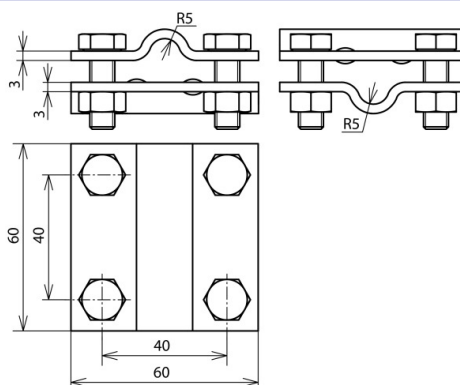




(318 251)



Abbildung unverbindlich



Art.-Nr.

318 251

Werkstoff Klemme	St/tZn
Klemmbereich Rd / Rd	8-10 / 8-10 mm
Klemmbereich Rd / FI	8-10 / 30 mm
Klemmbereich FI / FI	30 / 30 mm
Schraube	● M8x25 mm
Werkstoff Schraube/Mutter	St/tZn
Abmessung	60x60x3 mm
Normenbezug	DIN EN 50164-1
Kurzschlussstrom (50 Hz) (1 s; ≤ 300 °C)	14 kA
Gewicht	241 g
Zolltarifnummer	85389099
GTIN (EAN)	4013364046559
VPE	25 Stk.

Änderungen in Form und Technik, bei Maßen, Gewichten und Werkstoffen behalten wir uns im Sinne des Fortschrittes der Technik vor. Die Abbildungen sind unverbindlich.