

(206 339)

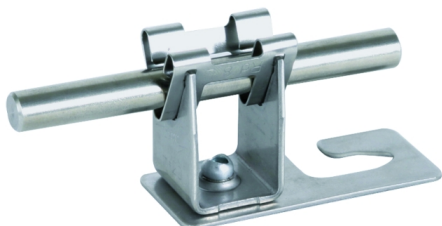
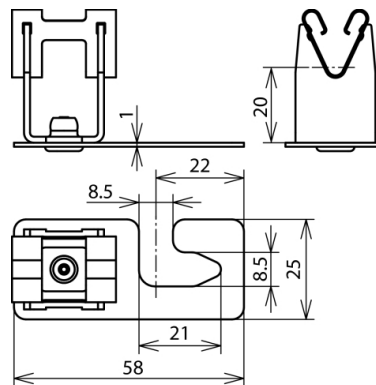


Abbildung unverbindlich



Art.-Nr.	206 339
Werkstoff Dachleitungshalter	NIRO
Leitungshalter Modell	DEHNgrip
Bauhöhe Leitungshalter	20 mm
Werkstoff Leitungshalter	NIRO
Leitungshalter Aufnahme Rd	8 mm
Leitungsführung	lose
Normenbezug	DIN EN 50164-4
Gewicht	27 g
Zolltarifnummer	85389099
GTIN (EAN)	4013364047730
VPE	50 Stk.

Änderungen in Form und Technik, bei Maßen, Gewichten und Werkstoffen behalten wir uns im Sinne des Fortschrittes der Technik vor. Die Abbildungen sind unverbindlich.