

Schraubverschluss

Verschluss-Stopfen

Leitungseinführung für Ex-i

Leitungseinführung für Ex-e

Technische Daten

Ex-e Leitungseinführungen | Verschluss-Stopfen | Reduzierungen

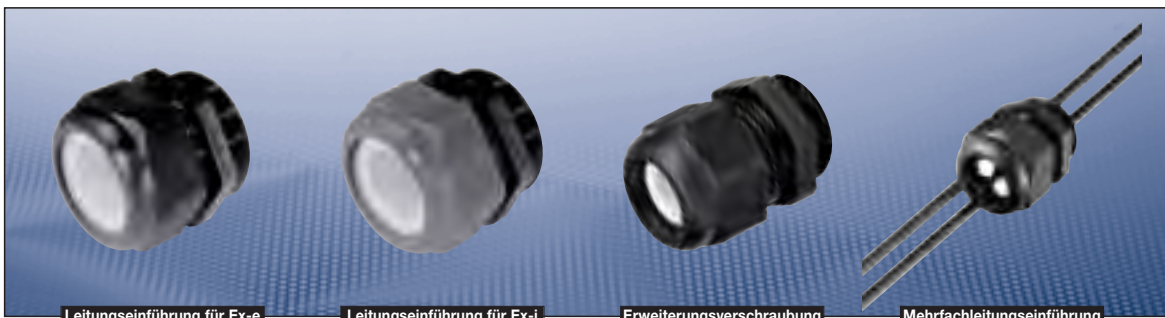
Kennzeichnung nach 94/9/EG	Ⓔ II 2 G Ex e II / Ⓔ II 2 D Ex tD A21 IP66
EG-Baumusterprüfbescheinigung	M12-M16 PTB 99 ATEX 3101 X / M20-M63 PTB 99 ATEX 3128 X
IECEX Prüfbescheinigung	IECEX PTB 05.0004X
Kennzeichnung nach IECEx	Ex e II
zulässige Umgebungstemperatur	-20 °C bis +70 °C -55 °C bis +70 °C Option ¹⁾
Schutzart nach EN 60529	IP66 / IP68: 1 m Wassertiefe für 0,5 h
Gehäusematerial	Polyamid

Ex-e Schraubverschluss

Kennzeichnung nach 94/9/EG	Ⓔ II 2 G Ex e II / Ⓔ II 2 D Ex tD A21 IP66
EG-Baumusterprüfbescheinigung	M20-M50: PTB 98 ATEX 3130 / M63: PTB 03 ATEX 1058 (nur II 2 G)
IECEX Prüfbescheinigung	IECEX PTB 03.0000 (M20 - M50)
Kennzeichnung nach IECEx	Ex e II
zulässige Umgebungstemperatur	M20-M50: -55 °C bis +55 °C / M63: -20 °C bis +55 °C
Schutzart nach EN 60529	IP66 / IP68: 1 m Wassertiefe für 0,5 h
Gehäusematerial	Polyamid

¹⁾ Tiefsttemperatur-Verschraubungen auf Anfrage

Ex-Leitungseinführungen



Leitungseinführung für Ex-e

Leitungseinführung für Ex-i

Erweiterungsschraubung

Mehrfachleitungseinführung

Bestellangaben

Gewinde	Kabel Ø mm	SW mm	L1 mm	L2 mm	Gewicht ca. kg	BE	Bestell-Nr. (-20 °C bis +70 °C)
Ex-e Leitungseinführung mit kurzem Einschraubgewinde nach EN 50262							
M12 x 1,5	4 - 7	15	19,3	8	0,003	20	GHG 960 1955 R 0001
M16 x 1,5	5,5 - 10	20	23,0	8	0,006	20	GHG 960 1955 R 0002
M20 x 1,5	5,5 - 13	24	25,0	8	0,009	20	GHG 960 1955 R 0003
M25 x 1,5	8 - 17	29	29,5	8	0,017	20	GHG 960 1955 R 0004
M32 x 1,5	12 - 21	36	35,5	10	0,026	20	GHG 960 1955 R 0005

Ex-e Leitungseinführung mit langem Einschraubgewinde							
M12 x 1,5	4 - 7	15	19,3	12	0,003	20	GHG 960 1955 R 0021
M16 x 1,5	5,5 - 10	20	23,0	12	0,007	20	GHG 960 1955 R 0022
M20 x 1,5	5,5 - 13	24	25,0	13	0,010	20	GHG 960 1955 R 0023
M25 x 1,5	8 - 17	29	29,5	13	0,018	20	GHG 960 1955 R 0024
M32 x 1,5	12 - 21	36	35,5	15	0,029	20	GHG 960 1955 R 0025
M40 x 1,5	17 - 28	46	39,5	15	0,046	10	GHG 960 1955 R 0026
M50 x 1,5	22 - 35	55	44,0	16	0,073	10	GHG 960 1955 R 0027
M63 x 1,5	27 - 48	68	47,0	16	0,116	5	GHG 960 1955 R 0028

Ex-i Leitungseinführung mit kurzem Einschraubgewinde							
M12 x 1,5	4 - 7	15	19,3	8	0,003	20	GHG 960 1955 R0101
M16 x 1,5	5,5 - 10	20	23,0	8	0,006	20	GHG 960 1955 R0102
M20 x 1,5	5,5 - 13	24	25,0	8	0,009	20	GHG 960 1955 R0103
M25 x 1,5	8 - 17	29	29,5	8	0,017	20	GHG 960 1955 R0104
M32 x 1,5	12 - 21	36	35,5	10	0,026	20	GHG 960 1955 R0105

Ex-i Leitungseinführung mit langem Einschraubgewinde							
M12 x 1,5	4 - 7	15	19,3	12	0,003	20	GHG 960 1955 R0121
M16 x 1,5	5,5 - 10	20	23,0	12	0,007	20	GHG 960 1955 R0122
M20 x 1,5	5,5 - 13	24	25,0	13	0,010	20	GHG 960 1955 R0123
M25 x 1,5	8 - 17	29	29,5	13	0,018	20	GHG 960 1955 R0124
M32 x 1,5	12 - 21	36	35,5	15	0,029	20	GHG 960 1955 R0125
M40 x 1,5	17 - 28	46	39,5	15	0,046	10	GHG 960 1955 R0126
M50 x 1,5	22 - 35	55	44,0	16	0,073	10	GHG 960 1955 R0127
M63 x 1,5	27 - 48	68	47,0	16	0,116	5	GHG 960 1955 R0128

Erweiterungsschraubungen (reduzierte Gewinde-Durchmesser)							
M16/M20	5,5 - 13	24	25,0	12	0,010	20	GHG 960 1956 R0002
M20/M25	8 - 17	29	29,5	13	0,018	20	GHG 960 1956 R0003
M25/M32	12 - 21	36	35,5	13	0,029	20	GHG 960 1956 R0004
M32/M40	16 - 28	46	39,5	15	0,046	10	GHG 960 1956 R0005
M40/M50	21 - 35	55	44,0	15	0,073	10	GHG 960 1956 R0006
M50/M63	27 - 48	68	47,0	16	0,116	5	GHG 960 1956 R0007

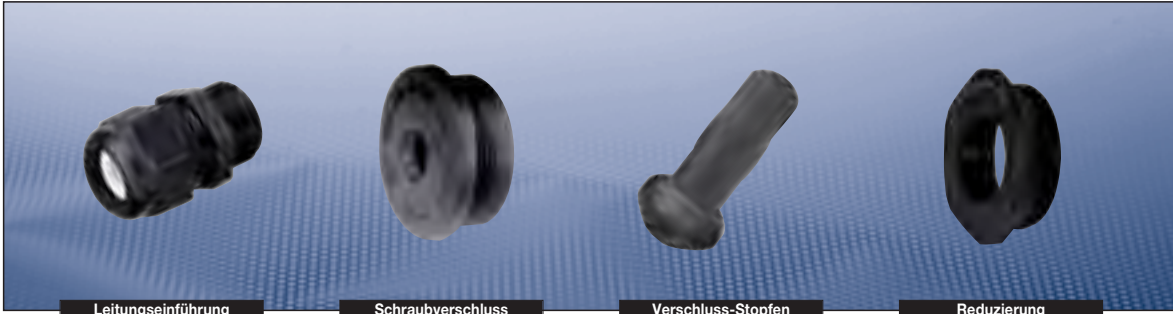
Mehrfachleitungseinführungen							
M25 x 1,5	2 x 4,5 - 7	29	29,5	8	0,340	20	GHG 960 1955 R0054
M32 x 1,5	4 x 4,5 - 7	36	35,5	10	0,540	20	GHG 960 1955 R0055

Kabel- und Leitungseinführungen mit PG-Gewinde sind auf Anfrage lieferbar.

Die Bestellnummer ist für 1 Stück angegeben.

Bitte berücksichtigen Sie, dass nur Bestelleinheiten (BE) bestellt werden können.

Ex-Leitungseinführungen



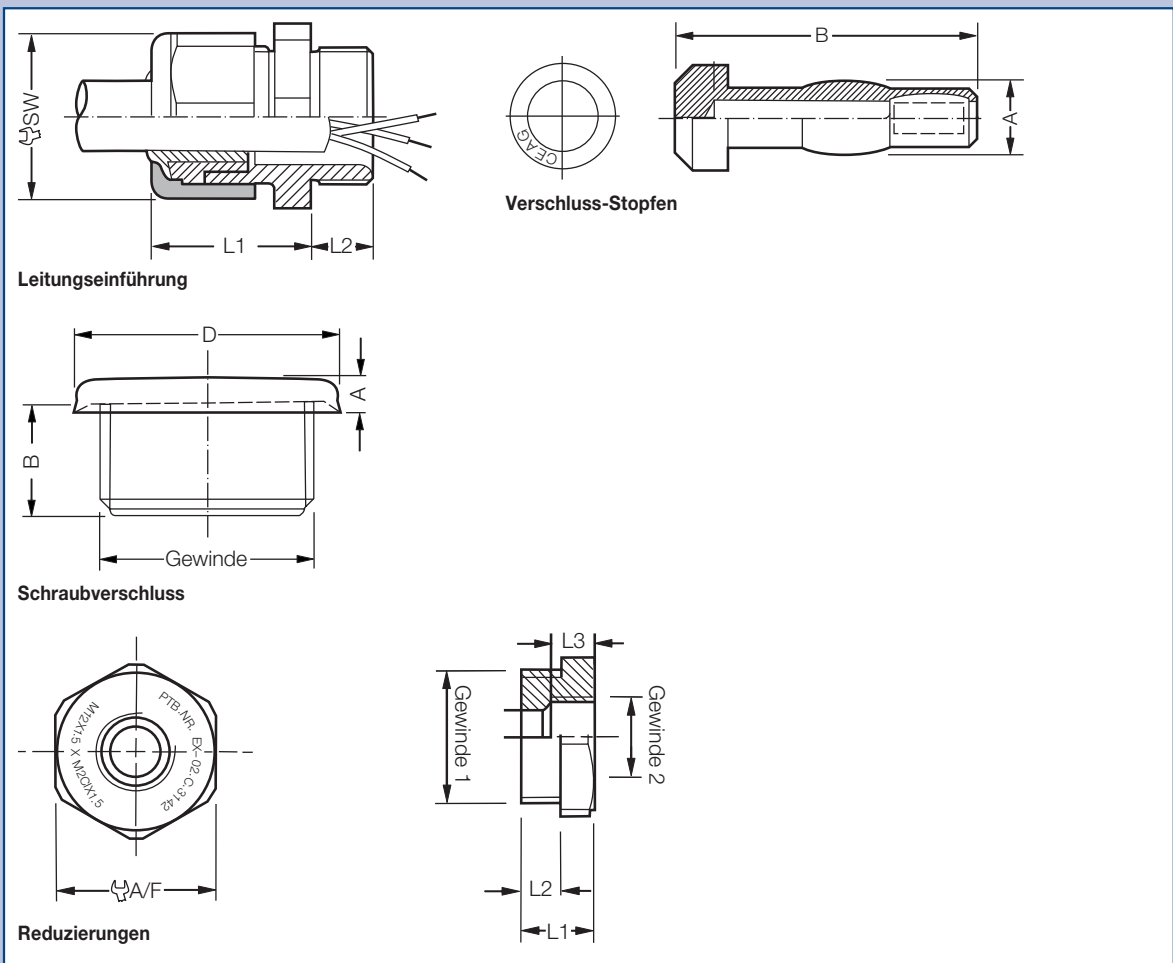
Leitungseinführung

Schraubverschluss

Verschluss-Stopfen

Reduzierung

Maßzeichnungen



Maßangaben in mm