

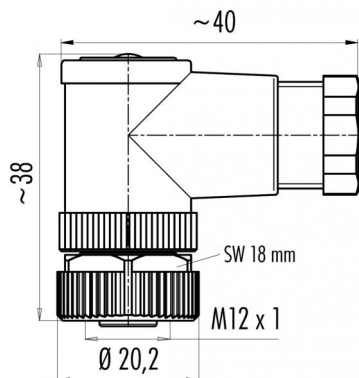
Bezeichnung Winkeldose, Metallverriegelung, Schraubklemmanschluss
Bereich M 12 Sensorsteckverbinder A-Kodierung Serie 713

Polzahl 4
Bestellnummer 99 0430 24 04

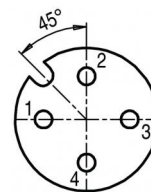
Abbildung



Maßzeichnung



Polbild



| | X | Y |
|---|-------|-------|
| 1 | -2,50 | 0,00 |
| 2 | 0,00 | 2,50 |
| 3 | 2,50 | 0,00 |
| 4 | 0,00 | -2,50 |

Die Einzelteildarstellung und Montageanleitung finden Sie auf der nachfolgenden Seite.

Technische Daten

Allgemeine Kennwerte

| | |
|--|----------------------|
| Steckverbinder-Bauform | Winkeldose |
| Steckverbinder Verriegelung | Schraub |
| Anschlussart | schrauben |
| Anschlußquerschnitt (mm ²) | 0,75 mm ² |
| Anschlußquerschnitt (AWG) | 18 |
| Kabeldurchlass | 4 - 6 mm |
| Obere Grenztemperatur | +85 °C |
| Untere Grenztemperatur | -40 °C |

Werkstoffe

| | |
|------------------------|-------------------|
| Material Kontakt | CuZn (Messing) |
| Kontaktoberfläche | CuSnZn (Optalloy) |
| Material Kontaktkörper | PA |
| Material Gehäuse | PBT |

Kabeldaten

Polzahl: 4, Kabeldurchlass: 4-6 mm,
Winkeldose, Metallverriegelung,
Schraubklemmanschluss, mit UL-Zulassung

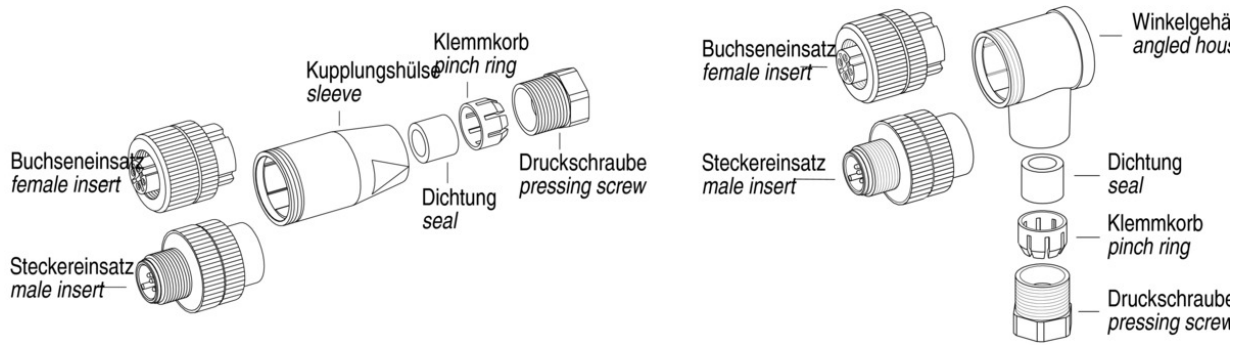
Elektrische Kennwerte

| | |
|-------------------------|------------------|
| Bemessungsspannung | 250 V |
| Bemessungs-Stoßspannung | 2500 V |
| Verschmutzungsgrad | 3 |
| Überspannungskategorie | II |
| Isolierstoffgruppe | II |
| Bemessungsstrom (40 °C) | 4 A |
| Durchgangswiderstand | ≤ 8 mΩ |
| EMV-Tauglichkeit | nicht geschirmt |
| Schutzart | IP 67 |
| Mechanische Lebensdauer | > 50 Steckzyklen |

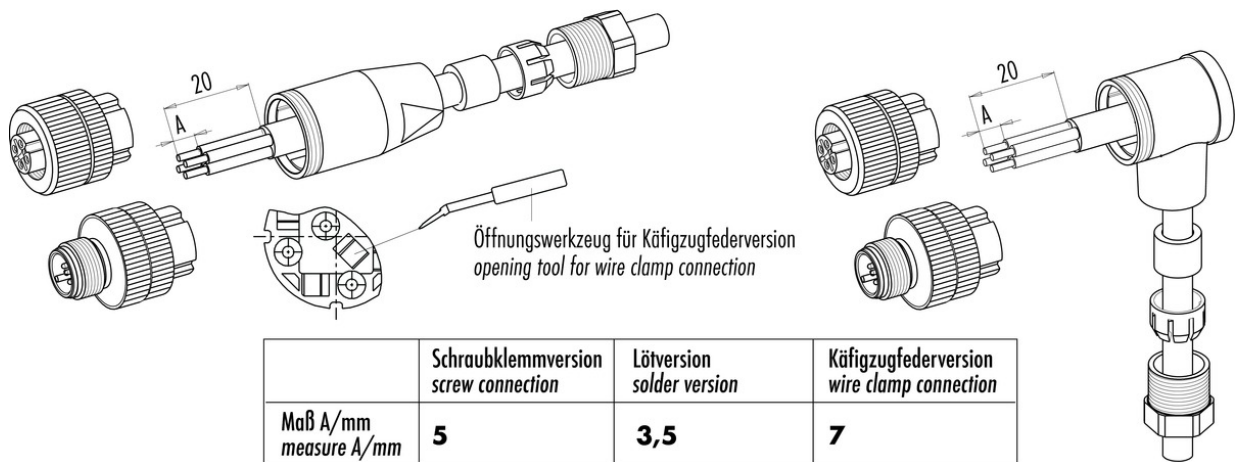


| | | | |
|-------------|---|---------------|---------------|
| Bezeichnung | Winkeldose, Metallverriegelung, Schraubklemmanschluss | Polzahl | 4 |
| Bereich | M 12 Sensorsteckverbinder A-Kodierung Serie 713 | Bestellnummer | 99 0430 24 04 |

Einzelteildarstellung



Montageanleitung / Montageausschnitt



| | Schraubklemmversion screw connection | Lötversion solder version | Käfigzugfederversion wire clamp connection |
|--------------------------|---|------------------------------|---|
| Maß A/mm measure A/mm | 5 | 3,5 | 7 |