

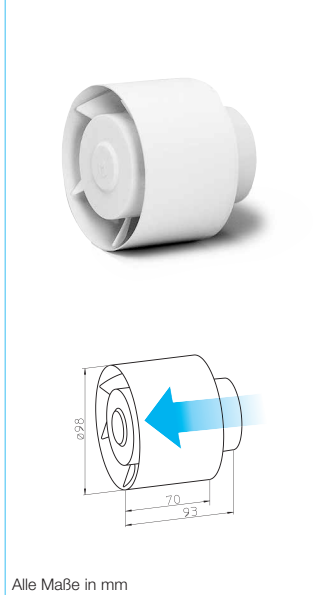
Verwendung

Vielseitig einsetzbare Axialventilatoren zur Förderung kleinerer bis mittelgroßer Volumenströme gegen geringe Widerstände. Einsetzbar zur Raumlüftung, Luftumwälzung, Geräte Kühlung, Trocknung u.v.a.m.

Einbau

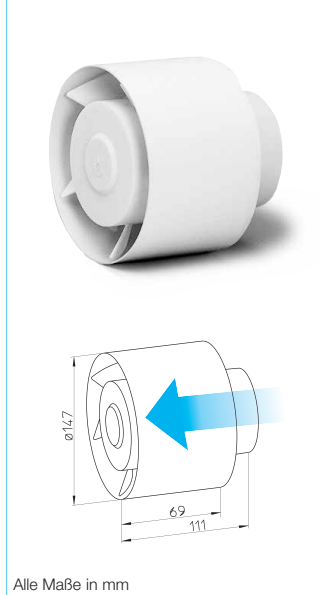
In beliebiger Lage installierbar. Förderrichtung entsprechend der Einbaulage. Geeignet zum Einschleiben oder Zwischensetzen in Rohrleitungen. Hierbei mögliche Druckleistung und Widerstände beachten. Bei höheren Widerständen Radialrohrventilatoren einsetzen. Elektrischer Anschluss hinten am Motor. Bei Einbau darauf achten, dass Ventilator für Revision zugänglich bleibt.

REW 90 K



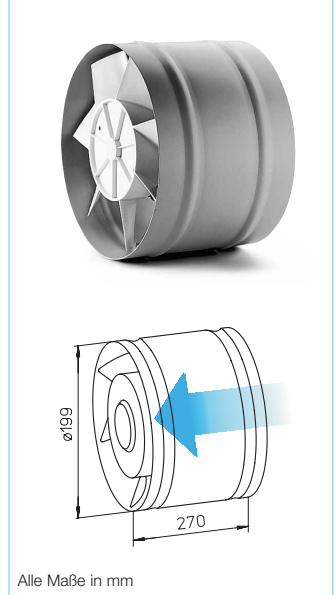
Alle Maße in mm

REW 150/2



Alle Maße in mm

REW 200



Alle Maße in mm

Beschreibung

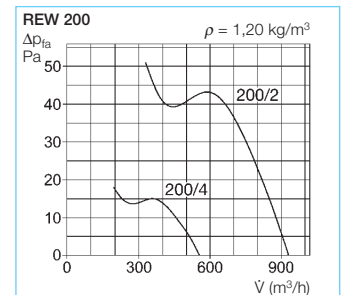
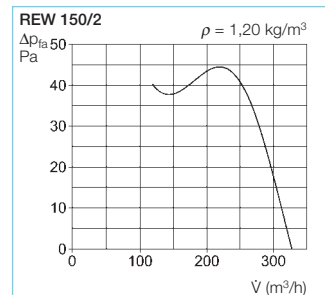
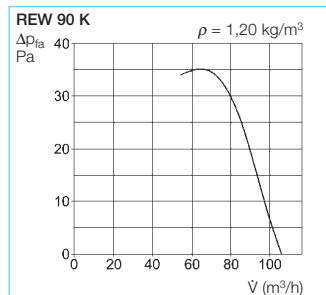
Für Einschub in Rohre mit NW 100 passend. Gehäuse aus hochwertigem, bruchfestem Kunststoff mit integriertem Leitapparat. Profiliertes Hochdrucklaufrad mit 5 Schaufeln aus Kunststoff. Motor mit thermischem Überlastungsschutz für Dauerbetrieb mit wartungsfreien, lebensdauer geschmierten Kugellagern. Klemmenkasten für elektrischen Anschluss hinten am Motor.

Beschreibung

Für Einschub in Rohre mit NW 150 passend. Gehäuse aus hochwertigem, bruchfestem Kunststoff mit integriertem Leitapparat. Profiliertes Hochdrucklaufrad mit 8 Schaufeln aus Kunststoff. Motor mit thermischem Überlastungsschutz, wartungsfreien lebensdauer geschmierten Kugellagern, reversierbar, für Dauerbetrieb. Klemmenkasten für elektrischen Anschluss hinten am Motor.

Beschreibung

Für Einschub in Rohre mit NW 200 passend. Gehäuse aus zwei nach außen gehenden Verstärkungssicken aus verzinktem Stahlblech. Profiliertes Laufrad mit 7 Schaufeln aus Kunststoff. Geschlossener Motor mit thermischem Überlastungsschutz für Dauerbetrieb sowie mit Aluminiumdruckguss-Gehäuse. Tropenfeste Wicklung mit Feuchtschutz. Kugelgelagert, wartungs- und funktionsfrei; reversierbar. Klemmenkasten am Motor.



Type	REW 90 K	REW 150/2	REW 200/4	REW 200/2
Bestell.-Nr.	0441	0440	7504	7505
Reversierbar (Be- und Entlüftung)	nein	DSEL 2 ¹⁾ Best.-Nr. 1306	DSEL 2 ²⁾ Best.-Nr. 1306	DSEL 2 ²⁾ Best.-Nr. 1306
Förderleistung freiblasend m³/h	105	330	550	930
Laufrad-ø mm	93	140	200	200
Drehzahl min ⁻¹	2320	2100	1350	2280
Spannung/Frequenz	230 V~/50 Hz	230 V~/50 Hz	230 V~/50 Hz	230 V~/50 Hz
Leistungsaufnahme W	15	29	40	70
Nennstrom A	0,10	0,13	0,28	0,33
Schalldruckpegel dB(A) in 1 m	45	56	44	57
Anschluss nach Schaltplan Nr.	SS-479	SS-478	SS-439	SS-439
Schutzart	IP 55	IP 44	IP 54	IP 54
Max. Fördermitteltemperatur	+40 °C	+40 °C	+50 °C	+50 °C
Gewicht ca. kg	0,46	1,1	2,0	2,5

¹⁾ Bei Reversierbetrieb NYM-0 3 x 1,5 mm² erforderlich ²⁾ Bei Reversierbetrieb NYM-J 4 x 1,5 mm² erforderlich

Zubehör

Drehzahlsteller mit Wendschalter (nicht für REW 90 K)

Type BSX Best.-Nr. 0240

Weiteres Zubehör Seite

Flexible Lüftungsrohre, Dachdurchführungen und Lüftungsgitter	311 ff.
Ab-, Zu-, Außenluftelemente und Tellerventile	324 ff.
Drehzahlsteller, Regler und Nachlaufschalter	348 ff.