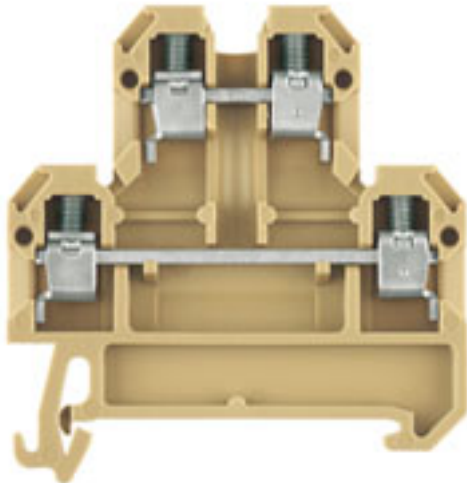


**SAK-Reihe
DK 4/35**

Weidmüller Interface GmbH & Co. KG
Klingenbergstraße 16
D-32758 Detmold
Germany
Fon: +49 5231 14-0
Fax: +49 5231 14-292083
www.weidmueller.com



Bei den Doppelstock-Reihenklemmen werden 2 Potentiale in einer Klemme geführt.

Allgemeine Bestelldaten

Best.-Nr.	0527660000
Typ	DK 4/35
Ausführung	SAK-Reihe, Durchgangs-Reihenklemme, Bemessungsquerschnitt: 4 mm ² , Schraubanschluss
GTIN (EAN)	4008190082130
VPE	100 Stück

SAK-Reihe DK 4/35

Weidmüller Interface GmbH & Co. KG
 Klingenbergstraße 16
 D-32758 Detmold
 Germany
 Fon: +49 5231 14-0
 Fax: +49 5231 14-292083
 www.weidmueller.com

Technische Daten

Abmessungen und Gewichte

Länge	50 mm	Breite	6 mm
Höhe	60,5 mm	Höhe niedrigstbauend	60,5 mm
Nettogewicht	11,77 g		

Temperaturen

Betriebstemperatur		Lagertemperatur	
Dauergebrauchstemperatur, min.	-50 °C	Dauergebrauchstemperatur, max.	100 °C

Bemessungsdaten

Bemessungsquerschnitt	4 mm ²	Bemessungsspannung	500 V
Bemessungsstoßspannung	6 kV	Nennstrom	32 A
Strom bei max. Leiter	41 A	Normen	IEC 60947-7-1
Verschmutzungsgrad	3		

Bemessungsdaten nach CSA

Zertifikat-Nr. (CSA)	12400-130	Spannung Gr C (CSA)	300 V
Strom Gr C (CSA)	25 A	Leiterquerschnitt max (CSA)	12 AWG
Leiterquerschnitt min (CSA)	26 AWG		

Bemessungsdaten nach UL

Zertifikat-Nr. (UR)	E60693VOL1SEC3	Spannung Gr C (UR)	300 V
Strom Gr C (UR)	27 A	Leitergr. Factory wiring max (UR)	12 AWG
Leitergr. Factory wiring min (UR)	26 AWG	Leitergr. Field wiring max (UR)	12 AWG

Klemmbare Leiter (Bemessungsanschluss)

Anschlussart	Schraubanschluss	Abisolierlänge	8 mm
Klingenmaß	0,6 x 3,5 mm	Anschlussrichtung	seitlich
Anzahl Anschlüsse	4	Klemmbereich, Bemessungsanschluss, min.	0,13 mm ²
Klemmbereich, Bemessungsanschluss, max.	6 mm ²	Klemmschraube	M 3
Anzugsdrehmoment, min.	0,5 Nm	Anzugsdrehmoment, max.	0,8 Nm
Drehmomentstufe mit Elektroschrauber Typ DMS	2	Lehrdorn nach 60 947-1	A3
Leiteranschlussquerschnitt, eindrätig min. Bemessungsanschluss	0,5 mm ²	Leiteranschlussquerschnitt, eindrätig max. Bemessungsanschluss	6 mm ²
Leiteranschlussquerschnitt, mehrdrätig, Bemessungsanschluss, min.	0,5 mm ²	Leiteranschlussquerschnitt, mehrdrätig, Bemessungsanschluss, max.	4 mm ²
Leiteranschlussquerschnitt, feindrätig, max.	4 mm ²	Leiteranschlussquerschnitt, feindrätig, min.	0,5 mm ²
Leiteranschlussquerschnitt, feindrätig mit AEH DIN 46228/1, Bemessungsanschluss, min.	0,5 mm ²	Leiteranschlussquerschnitt, feindrätig mit AEH DIN 46228/1, Bemessungsanschluss, max.	2,5 mm ²
Leiteranschlussquerschnitt, feindrätig AEH mit Kunststoffkragen DIN 46228/4, Bemessungsanschluss, min.	0,5 mm ²	Leiteranschlussquerschnitt, feindrätig AEH mit Kunststoffkragen DIN 46228/4, Bemessungsanschluss, max.	2,5 mm ²
Zwillings-Aderendhülse, min.	0,5 mm ²	Zwillings-Aderendhülse, max.	1,5 mm ²
Leiteranschlussquerschnitt AWG, min.	AWG 26	Leiteranschlussquerschnitt AWG, max.	AWG 12

**SAK-Reihe
DK 4/35**

Weidmüller Interface GmbH & Co. KG
 Klingenbergstraße 16
 D-32758 Detmold
 Germany
 Fon: +49 5231 14-0
 Fax: +49 5231 14-292083
 www.weidmueller.com

Technische Daten

Klemmbare Leiter (Weiterer Anschluss)

Leiteranschlussquerschnitt, feindrätig mit Aderendhülse DIN 46228/1, weiterer Anschluss, min.	0,5 mm ²	Leiteranschlussquerschnitt, feindrätig mit Aderendhülse DIN 46228/1, weiterer Anschluss, max.	2,5 mm ²
---	---------------------	---	---------------------

weitere technische Daten

Anzahl gleicher Klemmen	1	Ausführung	Doppelklemme
Montageart	gerastet	Offene Seiten	rechts
explosionsgeprüfte Ausführung	Nein		

Systemkennwerte

Produktfamilie	SAK-Reihe	Anschlussart	Schraubanschluss
Anschlussrichtung	seitlich	Anzahl der Etagen	2
Anzahl Anschlüsse	4	Anzahl der Klemmstellen je Etage	2
Etagen intern gebrückt	Nein	Tragschiene	TS 35
Abschlussplatte erforderlich	Ja		

Werkstoffdaten

Werkstoff	PA 66	Farbe	beige
Brennbarkeitsklasse nach UL94	V-2		

Klassifikationen

ETIM 2.0	EC000897	ETIM 3.0	EC000897
UNSPSC	30-21-18-11	eClass 4.1	27-14-11-20
eClass 5.1	27-14-11-20	eClass 6.0	27-14-11-20
eClass 7.0	27-14-11-27		

Produkthinweise

Hinweistext Technische Daten Mit Zwillingaderendhülsen ZH 0.5 bis ZH 2.5 Bemessungsspannung 690 V.

Zulassungen

Zulassungen

