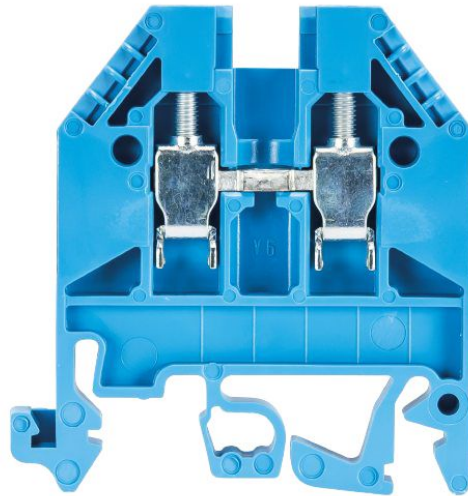


Produktdatenblatt

Art. Nr. 57.503.0055.6

Durchgangsklemme WK 2,5 / U BL / V0

 Durchgangsklemme mit Schraubanschluss für die Montage auf TS 35 / TS 32, Nennquerschnitt: 2.5 mm², Baubreite: 5 mm, Farbe: blau


Art. Nr.	57.503.0055.6
EAN	4015573487963
Bestelleinheit	100 Stück

Zulassungen

Technische Daten
Allgemein

Nennquerschnitt	2,5 mm ²
Farbe	blau
Anzahl der Etagen	1
Anzahl der Klemmstellen je Etage	2
Breite/Rastermaß	5 mm
Isoliergehäuse	PA666
Brennbarkeitsklasse des Isolierstoffs nach UL 94	V0
Explosionsgeprüfte Ausführung "Ex e"	ja
Montageart	Hut-/G-Schiene
Reihenklammern für Installationsverteiler	ja

Technische Daten

Bemessungsstrom	24 A
Bemessungsspannung	1000 V
Bemessungsstoßspannung	8 kV
Verschmutzungsgrad	3
Abschlussplatte erforderlich	ja
Isolierstoffart	Thermoplast
Länge	44,5 mm

Anschlussdaten

Anschlussart 1	Schraubanschluss
Anschlussart 2	Schraubanschluss
Minimaler Querschnitt eindrätig	0,5 mm ²
Maximaler Querschnitt eindrätig	4 mm ²
Minimaler Querschnitt feindrätig	0,5 mm ²

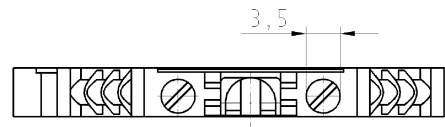
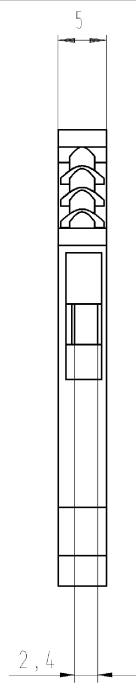
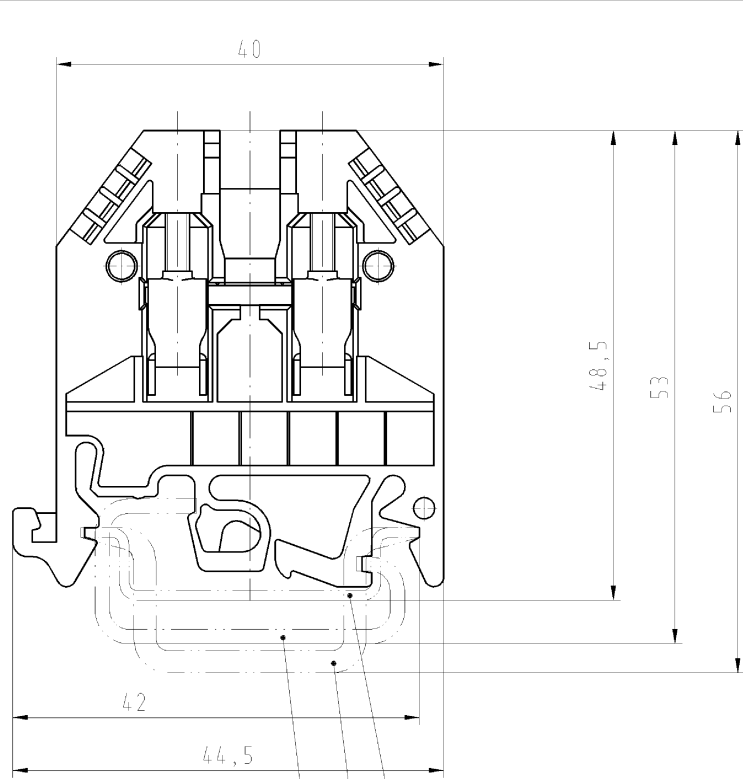
Maximaler Querschnitt feindrchtig	2,5 mm ²
Abisolierlnge	9 mm
Anzugsdrehmoment Leiterbefestigung	0,4 Nm

Technische Daten UL/CSA

Querschnitt UL	22-12 AWG
Spannung UL	600 V
Strom Factory Wiring	30 A
Strom Field Wiring	20 A
Querschnitt CSA	24-12 AWG
Spannung CSA	600 V
Strom CSA	25 A

Zubehr

Art. Nr.	Typ	Beschreibung
Z7.280.0227.0	Verbindungssteg VB WK 2,5 - 2	Verbindungssteg fr Reihenklammern Typ WK 2,5, 2-polig
Z7.280.0327.0	Verbindungssteg VB WK 2,5 - 3	Verbindungssteg fr Reihenklammern Typ WK 2,5, 3-polig
Z7.280.0427.0	Verbindungssteg VB WK 2,5 - 4	Verbindungssteg fr Reihenklammern Typ WK 2,5, 4-polig
Z7.280.0527.0	Verbindungssteg VB WK 2,5 - 5	Verbindungssteg fr Reihenklammern Typ WK 2,5, 5-polig
Z7.280.0627.0	Verbindungssteg VB WK 2,5 - 6	Verbindungssteg fr Reihenklammern Typ WK 2,5, 6-polig
Z7.280.2227.0	Isolierter Verbindungssteg IVBWK 2,5 - 2	Isolierter Verbindungssteg fr Reihenklammern Typ WK ..., 2-polig
Z7.280.2327.0	Isolierter Verbindungssteg IVBWK 2,5 - 3	Isolierter Verbindungssteg fr Reihenklammern Typ WK ..., 3-polig
Z7.280.2427.0	Isolierter Verbindungssteg IVBWK 2,5 - 4	Isolierter Verbindungssteg fr Reihenklammern Typ WK ..., 4-polig
Z7.280.2527.0	Isolierter Verbindungssteg IVBWK 2,5 - 5	Isolierter Verbindungssteg fr Reihenklammern Typ WK ..., 5-polig
Z7.280.2627.0	Isolierter Verbindungssteg IVBWK 2,5 - 6	Isolierter Verbindungssteg fr Reihenklammern Typ WK ..., 6-polig
Z7.280.2727.0	Isolierter Verbindungssteg IVBWK 2,5 - 7	Isolierter Verbindungssteg fr Reihenklammern Typ WK ..., 7-polig
Z7.280.2827.0	Isolierter Verbindungssteg IVBWK 2,5 - 8	Isolierter Verbindungssteg fr Reihenklammern Typ WK ..., 8-polig
Z7.280.2927.0	Isolierter Verbindungssteg IVBWK 2,5 - 9	Isolierter Verbindungssteg fr Reihenklammern Typ WK ..., 9-polig
Z7.280.3027.0	Isolierter Verbindungssteg IVBWK 2,5 - 10	Isolierter Verbindungssteg fr Reihenklammern Typ WK ..., 10-polig
Z7.280.3127.0	Isolierter Verbindungssteg IVBWK 2,5 - 11	Isolierter Verbindungssteg fr Reihenklammern Typ WK ..., 11-polig
Z7.280.3227.0	Isolierter Verbindungssteg IVBWK 2,5 - 12	Isolierter Verbindungssteg fr Reihenklammern Typ WK ..., 12-polig
98.190.0000.0	Tragschiene TS 32 UNPERF - l:2000mm	Tragschiene G 32, ungelocht, Hhe 5,5 mm, Lnge 2 m, Material Stahl, verzinkt und passiviert
98.190.1000.0	Tragschiene TS 32 PERF 15mm - l:2000mm	Tragschiene G 32, gelocht, Hhe 15 mm, Lnge 2 m, Material Stahl, verzinkt und passiviert
98.210.0000.0	Tragschiene TS 32 UNPERF AL - l:2000mm	Tragschiene G 32, ungelocht, Hhe 15 mm, Lnge 2 m, Material Aluminium
98.220.0000.0	Tragschiene TS 32 UNPERF CU - l:2000mm	Tragschiene G 32, ungelocht, Hhe 15 mm, Lnge 2 m, Material Kupfer
98.300.0000.0	Tragschiene TS 35x7,5 UNPERF - l:2000mm	Tragschiene TS 35, ungelocht, Hhe 7,5 mm, Lnge 2 m, Material Stahl, verzinkt und passiviert
98.300.1000.0	Tragschiene TS 35x7,5 PERF 15mm - l:2000mm	Tragschiene TS 35, gelocht, Hhe 7,5 mm, Lnge 2 m, Material Stahl, verzinkt und passiviert
98.300.1800.0	Tragschiene TS 35x7,5 PERF 18mm - l:2000mm	Tragschiene TS 35, gelocht, Hhe 7,5 mm, Lnge 2 m, Material Stahl, verzinkt und passiviert
98.300.1900.0	Tragschiene TS 35x7,5 PERF 25mm - l:2000mm	Tragschiene TS 35, gelocht, Hhe 7,5 mm, Lnge 2 m, Material Stahl, verzinkt und passiviert
98.360.0000.0	Tragschiene TS 35x15-2,3 UNPERF - l:2000mm	Tragschiene TS 35, ungelocht, Hhe 15 mm, Lnge 2 m, Material Stahl, verzinkt und passiviert
98.360.0004.0	Tragschiene TS 35x15-2,3 UNPERF FZN - l:2000mm	Tragschiene TS 35, ungelocht, Hhe 15 mm, Lnge 2 m, Material Stahl, feuerverzinkt
98.370.0000.0	Tragschiene TS 35x15 UNPERF - l:2000mm	Tragschiene TS 35, ungelocht, Hhe 15 mm, Lnge 2 m, Material Stahl, verzinkt und chromatiert
98.370.1000.0	Tragschiene TS 35x15 PERF 15mm - l:2000mm	Tragschiene TS 35, gelocht, Hhe 15 mm, Lnge 2 m, Material Stahl, verzinkt und passiviert
98.380.0000.0	Tragschiene TS 35x15-2,3 UNPERF CU - l:2000mm	Tragschiene TS 35, ungelocht, Hhe 15 mm, Lnge 2 m, Material Kupfer
07.311.0155.0	Abschlussplatte AP 2,5 - 4 /V0	Abschlussplatte fr Reihenklammern Typ WK 2,5-4..., Farbe: grau
07.311.0155.6	Abschlussplatte AP 2,5 - 4 BL/V0	Abschlussplatte fr Reihenklammern Typ WK 2,5-4..., Farbe: blau
07.311.1155.0	Trennwand TW 2,5 - 4 /V0	Trennwand fr Reihenklammern Typ WK 2,5-4..., Farbe: grau
07.311.1155.6	Trennwand TW 2,5 - 4 BL/V0	Trennwand fr Reihenklammern Typ WK ..., Farbe blau
04.242.5053.0	Bezeichnungsschilderstreifen 9705 A / 5 / 10	Bezeichnungsschilderstreifen fr Reihenklammern Typ 9700 A / 5..., 10 Schilder pro Streifen, Farbe: wei, unbeschriftet, beschriftbar mit Wieplot-Plotter



Hutschiene EN 50022-35x7,5
mountail rail EN 50022-35x7,5
Hutschiene EN 50022-35x15
mountail rail EN 50022-35x15
G-Schiene EN 50035-G32
G-rail EN 50035-G32

Weitere Daten siehe Katalog
further data see catalog

Teile-Nr./part-nr.	Farbe/colour	Typ/type
57.503.0055.0	grau/grey	WK 2,5 U /VO
57.503.0055.1	schwarz/black	WK 2,5 U schwarz/VO
57.503.0055.2	weiß/white	WK 2,5 U weiß/VO
57.503.0055.3	schiefergrau/slate grey	WK 2,5 U schiefergrau/VO
57.503.0055.4	braun/brown	WK 2,5 U braun/VO
57.503.0055.5	rot/red	WK 2,5 U rot/VO
57.503.0055.6	blau/blue	WK 2,5 U blau/VO
57.506.0055.7	grün/green	WK 2,5 U grün/VO
57.503.0055.8	gelb/yellow	WK 2,5 U gelb/VO
57.503.0055.9	orange/orange	WK 2,5 U orange/VO

Freitoleranz nach DIN		CAD - Zeichnung, keine manuellen Änderungen		1. Verwendung: -		Bl.: 1 von 1	
/	Maßstab	2003	Tag	Name	Zeichnung Nr.		Index
/	2:1	Entworfen	10.04.	Schnitt J.	T 57.503.0055.0 01K		a
/		Geprüft			Ersatz für: -		
/		Normgr.	-		Benennung		
/				DURCHGANGSKLEMME terminal			
a	27.06.2007/						
Bursta	Datum / Blatt						
Änderung							

Wiedergabe sowie Vervielfältigung dieser Zeichnung und Mitteilung seiner Inhalte sind verboten, soweit nicht ausdrücklich gestattet. Die Reproduktion, Verbreitung und Vervielfältigung dieser Zeichnung ist ohne schriftliche Genehmigung der Wieland-Werke AG.

A
1
2
3
4
5
6
7
8
9
10
11
12
13
14
15
16
17
18
19
20
M1
M2
M3
L
G
1
1.1
2.1
1.1
57503005501K_1.cdw/1044.textran 2007-06-27 15:21:19 1:000