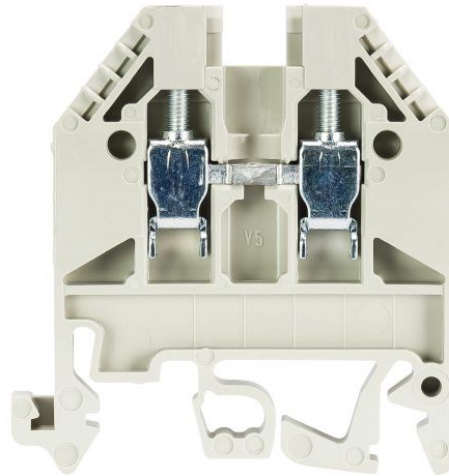


**Produktdatenblatt**

Art. Nr. 57.503.0055.0

**Durchgangsklemme WK 2,5 / U /V0**

 Durchgangsklemme mit Schraubanschluss für die Montage auf TS 35 / TS 32, Nennquerschnitt: 2.5 mm<sup>2</sup>, Baubreite: 5 mm, Farbe: grau


Art. Nr.	57.503.0055.0
EAN	4015573416918
Bestelleinheit	100 Stück

**Zulassungen**

**Technische Daten**
**Allgemein**

Nennquerschnitt	2,5 mm <sup>2</sup>
Farbe	grau
Anzahl der Etagen	1
Anzahl der Klemmstellen je Etage	2
Breite/Rastermaß	5 mm
Isoliergehäuse	PA666
Brennbarkeitsklasse des Isolierstoffs nach UL 94	V0
Explosionsgeprüfte Ausführung "Ex e"	ja
Montageart	Hut-/G-Schiene
Reihenklappen für Installationsverteiler	ja

**Technische Daten**

Bemessungsstrom	24 A
Bemessungsspannung	1000 V
Bemessungsstoßspannung	8 kV
Verschmutzungsgrad	3
Abschlussplatte erforderlich	ja
Isolierstoffart	Thermoplast
Länge	44,5 mm

**Anschlussdaten**

Anschlussart 1	Schraubanschluss
Anschlussart 2	Schraubanschluss
Minimaler Querschnitt eindrätig	0,5 mm <sup>2</sup>
Maximaler Querschnitt eindrätig	4 mm <sup>2</sup>
Minimaler Querschnitt feindrätig	0,5 mm <sup>2</sup>

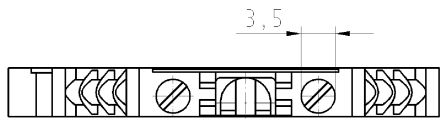
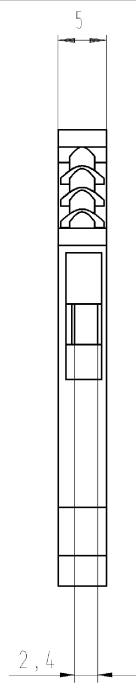
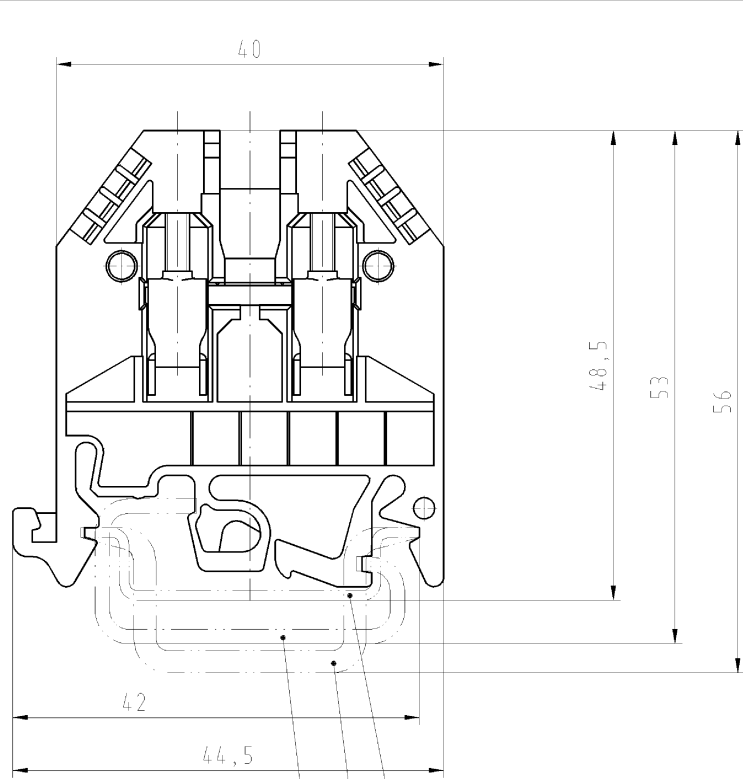
Maximaler Querschnitt feindrchtig	2,5 mm <sup>2</sup>
Abisolierlnge	9 mm
Anzugsdrehmoment Leiterbefestigung	0,4 Nm

**Technische Daten UL/CSA**

Querschnitt UL	22-12 AWG
Spannung UL	600 V
Strom Factory Wiring	30 A
Strom Field Wiring	20 A
Querschnitt CSA	24-12 AWG
Spannung CSA	600 V
Strom CSA	25 A

**Zubehr**

Art. Nr.	Typ	Beschreibung
Z7.280.0227.0	Verbindungssteg VB WK 2,5 - 2	Verbindungssteg fr Reihenklammern Typ WK 2,5, 2 -polig
Z7.280.0327.0	Verbindungssteg VB WK 2,5 - 3	Verbindungssteg fr Reihenklammern Typ WK 2,5, 3 -polig
Z7.280.0427.0	Verbindungssteg VB WK 2,5 - 4	Verbindungssteg fr Reihenklammern Typ WK 2,5, 4 -polig
Z7.280.0527.0	Verbindungssteg VB WK 2,5 - 5	Verbindungssteg fr Reihenklammern Typ WK 2,5, 5 -polig
Z7.280.0627.0	Verbindungssteg VB WK 2,5 - 6	Verbindungssteg fr Reihenklammern Typ WK 2,5, 6 -polig
Z7.280.2227.0	Isolierter Verbindungssteg IVBWK 2,5 - 2	Isolierter Verbindungssteg fr Reihenklammern Typ WK ..., 2 -polig
Z7.280.2327.0	Isolierter Verbindungssteg IVBWK 2,5 - 3	Isolierter Verbindungssteg fr Reihenklammern Typ WK ..., 3 -polig
Z7.280.2427.0	Isolierter Verbindungssteg IVBWK 2,5 - 4	Isolierter Verbindungssteg fr Reihenklammern Typ WK ..., 4 -polig
Z7.280.2527.0	Isolierter Verbindungssteg IVBWK 2,5 - 5	Isolierter Verbindungssteg fr Reihenklammern Typ WK ..., 5 -polig
Z7.280.2627.0	Isolierter Verbindungssteg IVBWK 2,5 - 6	Isolierter Verbindungssteg fr Reihenklammern Typ WK ..., 6 -polig
Z7.280.2727.0	Isolierter Verbindungssteg IVBWK 2,5 - 7	Isolierter Verbindungssteg fr Reihenklammern Typ WK ..., 7 -polig
Z7.280.2827.0	Isolierter Verbindungssteg IVBWK 2,5 - 8	Isolierter Verbindungssteg fr Reihenklammern Typ WK ..., 8 -polig
Z7.280.2927.0	Isolierter Verbindungssteg IVBWK 2,5 - 9	Isolierter Verbindungssteg fr Reihenklammern Typ WK ..., 9 -polig
Z7.280.3027.0	Isolierter Verbindungssteg IVBWK 2,5 - 10	Isolierter Verbindungssteg fr Reihenklammern Typ WK ..., 10 -polig
Z7.280.3127.0	Isolierter Verbindungssteg IVBWK 2,5 - 11	Isolierter Verbindungssteg fr Reihenklammern Typ WK ..., 11 -polig
Z7.280.3227.0	Isolierter Verbindungssteg IVBWK 2,5 - 12	Isolierter Verbindungssteg fr Reihenklammern Typ WK ..., 12 -polig
98.190.0000.0	Tragschiene TS 32 UNPERF - l:2000mm	Tragschiene G 32, ungelocht, Hhe 5,5 mm, Lnge 2 m, Material Stahl, verzinkt und passiviert
98.190.1000.0	Tragschiene TS 32 PERF 15mm - l:2000mm	Tragschiene G 32, gelocht, Hhe 15 mm, Lnge 2 m, Material Stahl, verzinkt und passiviert
98.210.0000.0	Tragschiene TS 32 UNPERF AL - l:2000mm	Tragschiene G 32, ungelocht, Hhe 15 mm, Lnge 2 m, Material Aluminium
98.220.0000.0	Tragschiene TS 32 UNPERF CU - l:2000mm	Tragschiene G 32, ungelocht, Hhe 15 mm, Lnge 2 m, Material Kupfer
98.300.0000.0	Tragschiene TS 35x7,5 UNPERF - l:2000mm	Tragschiene TS 35, ungelocht, Hhe 7,5 mm, Lnge 2 m, Material Stahl, verzinkt und passiviert
98.300.1000.0	Tragschiene TS 35x7,5 PERF 15mm - l:2000mm	Tragschiene TS 35, gelocht, Hhe 7,5 mm, Lnge 2 m, Material Stahl, verzinkt und passiviert
98.300.1800.0	Tragschiene TS 35x7,5 PERF 18mm - l:2000mm	Tragschiene TS 35, gelocht, Hhe 7,5 mm, Lnge 2 m, Material Stahl, verzinkt und passiviert
98.300.1900.0	Tragschiene TS 35x7,5 PERF 25mm - l:2000mm	Tragschiene TS 35, gelocht, Hhe 7,5 mm, Lnge 2 m, Material Stahl, verzinkt und passiviert
98.360.0000.0	Tragschiene TS 35x15-2,3 UNPERF - l:2000mm	Tragschiene TS 35, ungelocht, Hhe 15 mm, Lnge 2 m, Material Stahl, verzinkt und passiviert
98.360.0004.0	Tragschiene TS 35x15-2,3 UNPERF FZN - l:2000mm	Tragschiene TS 35, ungelocht, Hhe 15 mm, Lnge 2 m, Material Stahl, feuerverzinkt
98.370.0000.0	Tragschiene TS 35x15 UNPERF - l:2000mm	Tragschiene TS 35, ungelocht, Hhe 15 mm, Lnge 2 m, Material Stahl, verzinkt und chromatiert
98.370.1000.0	Tragschiene TS 35x15 PERF 15mm - l:2000mm	Tragschiene TS 35, gelocht, Hhe 15 mm, Lnge 2 m, Material Stahl, verzinkt und passiviert
98.380.0000.0	Tragschiene TS 35x15-2,3 UNPERF CU - l:2000mm	Tragschiene TS 35, ungelocht, Hhe 15 mm, Lnge 2 m, Material Kupfer
07.311.0155.0	Abschlussplatte AP 2,5 - 4 /V0	Abschlussplatte fr Reihenklammern Typ WK 2,5-4..., Farbe: grau
07.311.0155.6	Abschlussplatte AP 2,5 - 4 BL/V0	Abschlussplatte fr Reihenklammern Typ WK 2,5-4..., Farbe: blau
07.311.1155.0	Trennwand TW 2,5 - 4 /V0	Trennwand fr Reihenklammern Typ WK 2,5-4..., Farbe: grau
07.311.1155.6	Trennwand TW 2,5 - 4 BL/V0	Trennwand fr Reihenklammern Typ WK ..., Farbe blau
04.242.5053.0	Bezeichnungsschilderstreifen 9705 A / 5 / 10	Bezeichnungsschilderstreifen fr Reihenklammern Typ 9700 A / 5..., 10 Schilder pro Streifen, Farbe: wei, unbeschriftet, beschriftbar mit Wieplot-Plotter



Hutschiene EN 50022-35x7,5  
mountail rail EN 50022-35x7,5  
Hutschiene EN 50022-35x15  
mountail rail EN 50022-35x15  
G-Schiene EN 50035-G32  
G-rail EN 50035-G32

Weitere Daten siehe Katalog  
further data see catalog

Teile-Nr./part-nr.	Farbe/colour	Typ/type
57.503.0055.0	grau/grey	WK 2,5 U /VO
57.503.0055.1	schwarz/black	WK 2,5 U schwarz/VO
57.503.0055.2	weiß/white	WK 2,5 U weiß/VO
57.503.0055.3	schiefergrau/slate grey	WK 2,5 U schiefergrau/VO
57.503.0055.4	braun/brown	WK 2,5 U braun/VO
57.503.0055.5	rot/red	WK 2,5 U rot/VO
57.503.0055.6	blau/blue	WK 2,5 U blau/VO
57.506.0055.7	grün/green	WK 2,5 U grün/VO
57.503.0055.8	gelb/yellow	WK 2,5 U gelb/VO
57.503.0055.9	orange/orange	WK 2,5 U orange/VO

Freitoleranz nach DIN		CAD - Zeichnung, keine manuellen Änderungen		1. Verwendung: -		Bl.: 1 von 1	
/	Maßstab	2003	Tag	Name	Zeichnung Nr.		Index
/	2:1	Entworfen	10.04.	Schnitt J.	T 57.503.0055.0 01K		a
/		Geprüft			Ersatz für: -		
/		Normgr.	-		Benennung		
/		<b>wieland</b> Elektrische Verbindungen		<b>DURCHGANGSKLEMME</b> terminal			
a	27.06.2007/						
Bemerk.	Datum / Blatt						
Änderung							

Wiedergabe sowie Vervielfältigung dieses Dokuments, Verwertung und Mitteilung seines Inhalts sind verboten, soweit nicht ausdrücklich gestattet.  
The reproduction, distribution and utilization of this document as well as the communication of its contents to others without express authorization is prohibited.

A  
1  
2  
3  
4  
5  
6  
7  
8  
9  
10  
11  
12  
13  
14  
15  
16  
17  
18  
19  
20  
M1  
M2  
M3  
L  
G  
1  
1.1  
2.1  
1.1  
57503005501K\_1.cdw/1044.trestran 2007-06-27 15:12:19 1:000