

SD9000

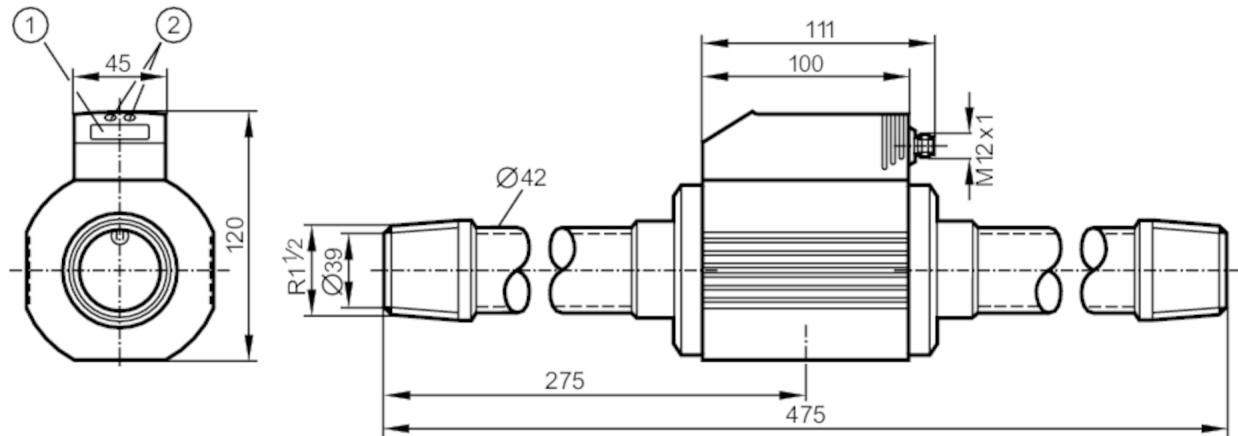


Druckluftzähler

SDR32DGXFPKG/US-100

Auslaufartikel

Alternativartikel: SD9500 Beachten Sie bei der Auswahl des Alternativartikels und des Zubehörs eventuell abweichende technische Daten.



- 1 alphanumerische Anzeige 4-stellig
2 Programmier Tasten



Produktmerkmale

Anzahl der Ein- und Ausgänge	Anzahl der digitalen Ausgänge: 2; Anzahl der analogen Ausgänge: 1		
Messbereich	20...6835 l/min	0,3...95,3 m/s	1,5...410 m³/h
Prozessanschluss	Gewindeanschluss R 1 1/2 DN40		

Einsatzbereich

Applikation	für den industriellen Einsatz		
Medien	Betriebsdruckluft		
Hinweis zu Medien	Luftqualität ISO 8573-1		
	Klasse 141		
	Klasse 344		
Mediumtemperatur	[°C]	0...60	
Druckfestigkeit	[bar]	16	
Druckfestigkeit	[Mpa]	1,6	

Elektrische Daten

Betriebsspannung	[V]	18...30 DC; (nach EN 50178 SELV/PELV)	
Stromaufnahme	[mA]	< 110	
Schutzklasse		III	
Verpolungsschutz		ja	
Bereitschaftsverzögerungszeit	[s]	1	

Ein-/Ausgänge

Anzahl der Ein- und Ausgänge	Anzahl der digitalen Ausgänge: 2; Anzahl der analogen Ausgänge: 1		
------------------------------	---	--	--



Druckluftzähler

SDR32DGXFPKG/US-100

Ausgänge			
Gesamtzahl Ausgänge		2	
Ausgangssignal		Schaltsignal; Analogsignal; Impulssignal; IO-Link; (konfigurierbar)	
Elektrische Ausführung		PNP	
Anzahl der digitalen Ausgänge		2	
Ausgangsfunktion		Schließer / Öffner; (parametrierbar)	
Max. Spannungsabfall Schaltausgang DC	[V]	2	
Dauerhafte Strombelastbarkeit des Schaltausgangs DC	[mA]	250; (je Ausgang)	
Anzahl der analogen Ausgänge		1	
Analogausgang Strom	[mA]	4...20; (skalierbar)	
Max. Bürde	[Ω]	500	
Impulsausgang		Verbrauchsmengen-Zähler	
Kurzschlussschutz		ja	
Ausführung Kurzschlussschutz		getaktet	
Überlastfest		ja	
Mess-/Einstellbereich			
Messbereich		20...6835 l/min	0,3...95,3 m/s
Anzeigebereich		0...8200 l/min	0...114,4 m/s
Schaltpunkt SP		55...6835 l/min	0,8...95,3 m/s
Rückschaltpunkt rP		20...6800 l/min	0,3...94,8 m/s
Analogstartpunkt ASP		0...5125 l/min	0...71,5 m/s
Analogendpunkt AEP		1710...6835 l/min	23,8...95,3 m/s
Schrittweite		5 l/min	0,1 m/s
Durchflussmengenüberwachung			
Impulswertigkeit		0,005...4 000 000 m ³	
In Schritten von		0,001 m ³	
Impulslänge	[s]	0,018...2	
Temperaturüberwachung			
Messbereich	[°C]	0...60	
Anzeigebereich	[°C]	-12...72	
Genauigkeit / Abweichungen			
Strömungsüberwachung			
Reproduzierbarkeit [% vom Messwert]		± 1,5	
Genauigkeit (im Messbereich)		± (3 % MW + 0,3 % MEW) / ± (6 % MW + 0,6 % MEW); (Klasse 141 / ; Klasse 344; Bedingungen: Einbau nach DIN ISO 2533; Einbau in Rohrleitungen: DN40)	
Temperaturüberwachung			
Genauigkeit	[K]	± 2; (bei Medienströmung in den Grenzen des Strömungsmessbereichs)	



Druckluftzähler

SDR32DGXFPKG/US-100

Reaktionszeiten		
Strömungsüberwachung		
Ansprechzeit [s]	0,1; (dAP = 0)	
Dämpfung Schaltausgang dAP Stufen [s]	0 - 0,2 - 0,4 - 0,6 - 0,8 - 1	
Software / Programmierung		
Parametriermöglichkeiten	Strömungsüberwachung; Mengenzähler; Vorwahlzähler; Temperaturüberwachung; Hysterese / Fenster; Schließer / Öffner; Strom-/ Impulsausgang; Display drehbar / abschaltbar; Anzeigeeinheit; Totalisator	
Schnittstellen		
Kommunikationsschnittstelle	IO-Link	
Übertragungstyp	COM2 (38,4 kBaud)	
IO-Link Revision	1.1	
SDCI-Norm	IEC 61131-9 CDV	
Profile	kein Profil	
SIO-Mode	ja	
Benötigte Masterportklasse	A	
Prozessdaten analog	3	
Prozessdaten binär	2	
Min. Prozesszykluszeit [ms]	4,1	
Unterstützte DeviceIDs	Betriebsart	DeviceID
	Default	269
Umgebungsbedingungen		
Umgebungstemperatur [°C]	0...60	
Lagertemperatur [°C]	-20...85	
Max. zulässige relative Luftfeuchtigkeit [%]	90	
Schutzart	IP 65	
Zulassungen / Prüfungen		
EMV	DIN EN 61000-6-2	
	DIN EN 61000-6-3	
Vibrationsfestigkeit	DIN EN 68000-2-6	5 g (55...2000 Hz)
MTTF [Jahre]	227	
Druckgeräterichtlinie	Gute Ingenieurpraxis; verwendbar für Medien der Fluidgruppe 2; Medien der Fluidgruppe 1 auf Anfrage	
Mechanische Daten		
Gewicht [g]	4004	
Werkstoffe	PBT-GF20; NBR; PC; 1.4301 (Edelstahl / 304); PTFE; Messing beschichtet; Aluminium pulverbeschichtet	
Werkstoffe in Kontakt mit dem Medium	1.4301 (Edelstahl / 304); FKM; Keramik glaspassiviert; PEEK GF30; Polyester; Aluminium	
Prozessanschluss	Gewindeanschluss R 1 1/2 DN40	

Druckluftzähler

SDR32DGXFPKG/US-100

Anzeigen / Bedienelemente		
Anzeige	Anzeigeeinheit	5 x LED, grün (NI/min, Nm ³ /h, Nm/s, Nm ³ , °C)
	Funktionsanzeige	1 x LED, grün
	Schaltzustand	2 x LED, gelb
	Messwerte	alphanumerische Anzeige, 4-stellig
	Programmierung	alphanumerische Anzeige, 4-stellig

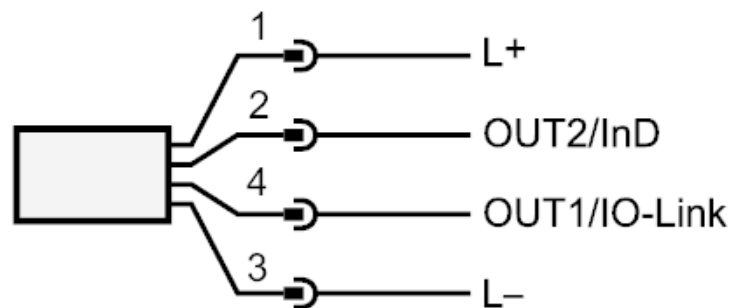
Bemerkungen	
Bemerkungen	MW = Messwert
	MEW = Messbereichsendwert
	Mess-, Anzeige- und Einstellbereiche beziehen sich auf den Normvolumenstrom nach DIN ISO 2533.
	Hinweise zu Installation und Betrieb entnehmen Sie bitte der Bedienungsanleitung.
Verpackungseinheit	1 Stück

Elektrischer Anschluss

Steckverbindung: 1 x M12



Anschluss



OUT1/IO-Link: Schaltausgang Durchflussmengenüberwachung
Impulsausgang Mengenzähler
Signalausgang Vorwahlzähler

OUT2/InD: Schaltausgang Durchflussmengenüberwachung / Temperaturüberwachung
Analogausgang Durchflussmengenüberwachung / Temperaturüberwachung
Eingang Zählerreset

Auslaufartikel

SD9000

Druckluftzähler

SDR32DGXFPKG/US-100



Alternativartikel: SD9500 Beachten Sie bei der Auswahl des Alternativartikels
und des Zubehörs eventuell abweichende technische Daten.