

Alle Maße in mm

■ Beschreibung für alle Typen

□ Gehäuse

Aus verzinktem Stahlblech, Typen HQ und HW mit zusätzlicher Zweischicht-Lackierung in papyrusweiß.

□ Laufrad

Hochleistungs-Charakteristik mit 7 profilierten Schaufeln aus Kunststoff, dynamisch ausgewuchtet. Betriebsbereich von -30 bis +60 °C.

□ Antrieb

Geschlossenes Gehäuse aus Aluminium-Druckguss. Schutzart IP 54, kugelgelagert. Wartungs- und funktionsfrei. Wicklung mit Feuchtschutzimprägnierung. Max. Fördermitteltemperatur siehe Typentabelle.

□ Motorschutz

Durch eingebaute Thermokontakte mit der Wicklung in Reihe verdrahtet, selbsttätig aus- und nach erfolgter Abkühlung wieder einschaltend.

□ Elektrischer Anschluss

Serienmäßiger Klemmenkasten (Schutzart IP 55) an Motorrückseite. Bei HRF zusätzlich außen am Rohr.

□ Schutzgitter

Bei HQ und HW aus pulverbeschichtetem Stahl, bei HS aus Kunststoff. DIN EN 294 entsprechend.

□ Leistungsregelung

Alle Typen sind durch Spannungsreduzierung (elektronisch oder mittels Trafo) regelbar. Die Förderleistungen sind aus dem Kennlinienfeld ersichtlich.

□ Wendebetrieb

Alle Typen sind mittels DSEL-Schalter reversierbar. In anormaler Förderrichtung Leistungsreduzierung um 1/3.

□ Einbau

In jeder Lage möglich, jedoch einsatzabhängig evtl. Kondenswasserbohrungen beachten.

□ Geräuschwerte

Siehe Kennlinienfeld. Angegeben sind Schalleistung und Schalldruck in 1 m Abstand unter Freifeldbedingungen, für mittleren Betriebspunkt saug-/druckseitig. Geräuschimmissionen und Raumakustik siehe Seiten 12 f.

■ Hinweis

Seite

Techn. Beschreibung	104
Auswahltabelle	105
Projektierungshinweise	12 ff.

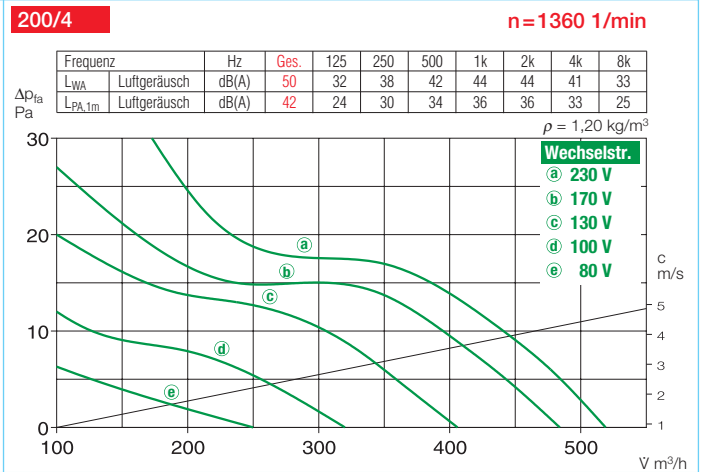
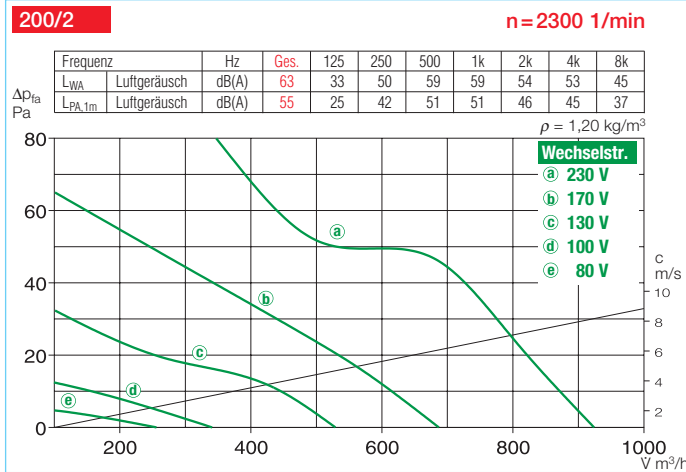
Sonderausführung

Abweichende Spannung, Schutzart, Luftförderrichtung, höhere Fördermitteltemperatur, Säureschutz und Laufrad aus Aluminium-Guss auf Anfrage.

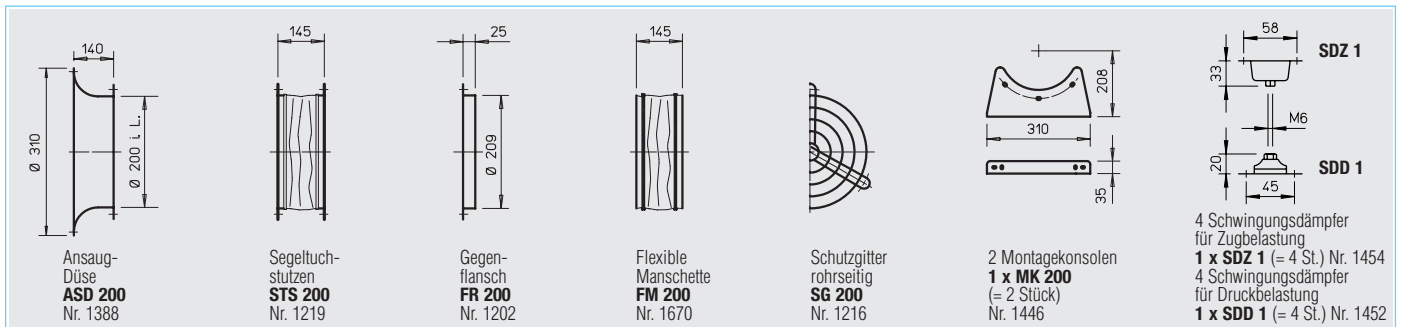
Die technischen Hinweise auf S. 17 ff. sind unbedingt zu beachten.

Drehzahl min ⁻¹	Förderleistung freiblasend V m ³ /h	Leistungsaufnahme W	Stromaufnahme bei Nennspannung A	Stromaufnahme max. bei Regelung A	Anschluss Schaltplan Nr.	max. Fördermitteltemp. bei Nennspannung +°C	max. Fördermitteltemp. bei Regelung +°C	Gewicht netto ca. kg	Bau-type							
									HQ inkl. Schutzgitter	Bestell-Nr.	HW inkl. Schutzgitter	Bestell-Nr.	HS inkl. Schutzgitter	Bestell-Nr.	HRF	Bestell-Nr.
Einphasen-Wechselstrom, 230 Volt, 50 Hz, Kondensatormotor, Schutzart IP 54																
1360	520	30	0,13	0,13	439 ¹⁾	60	40	2,7	HQW 200/4	7537	HW 200/4	7538	HSW 200/4	7502	HRFW 200/4 ¹⁾	7540
2300	930	70	0,26	0,26	439 ¹⁾	60	40	2,7	HQW 200/2	0960	—	—	HSW 200/2	7503	HRFW 200/2 ¹⁾	0199

¹⁾ Type HRFW: Anschluss nach Schaltplan-Nr. SS 588



Zubehör für HRF Beschreibung siehe Seite 156 ff.



Weiteres Zubehör	Seite
Verlängerungshülse zu HS Type VH 200 Best.-Nr. 1349 Zylindrisches Rohrstück, Stahl verzinkt, 15 cm lang.	
Filter und Schalldämpfer	265 ff.
Verschlussklappen und Lüftungsgitter	311 ff.
Drehzahlsteller, Regler und Schalter	348 ff.

Trafo-Drehzahlsteller 5-stufig		Elektronischer Drehzahlsteller, stufenlos unterputz/aufputz		Wendeschalter		Elektronischer Drehzahlsteller mit Wendeschalter	
Type	Best.-Nr.	Type	Best.-Nr.	Type	Best.-Nr.	Type	Best.-Nr.
TSW 0,3	3608	ESU 1/ESA 1	0236/0238	DSEL 2	1306	BSX	0240
TSW 0,3	3608	ESU 1/ESA 1	0236/0238	DSEL 2	1306	BSX	0240