

## HV EKV ES30 1500 (700 003)



Abbildung unverbindlich

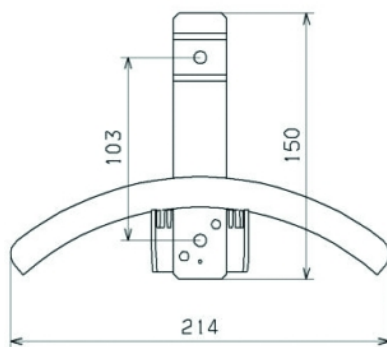
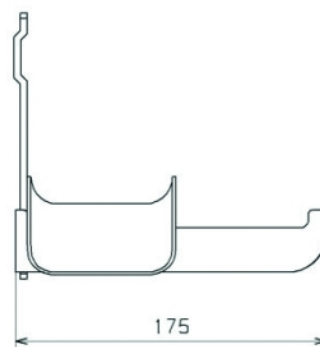


Abbildung unverbindlich



Typ	HV EKV ES30 1500
Art.-Nr.	700 003
Für Stangendurchmesser	43 mm
Abmessung	214 x 150 mm
Gewicht	700 g
Zolltarifnummer	85389099
GTIN (EAN)	4013364004146
VPE	1 Stk.

Änderungen in Form und Technik, bei Maßen, Gewichten und Werkstoffen behalten wir uns im Sinne des Fortschrittes der Technik vor. Die Abbildungen sind unverbindlich.