



## PAS 6RK OH (563 105)

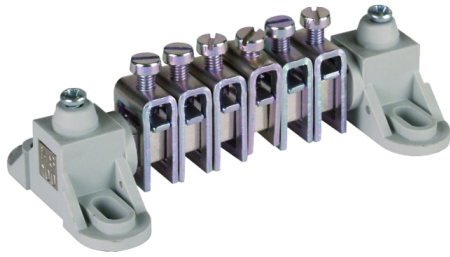
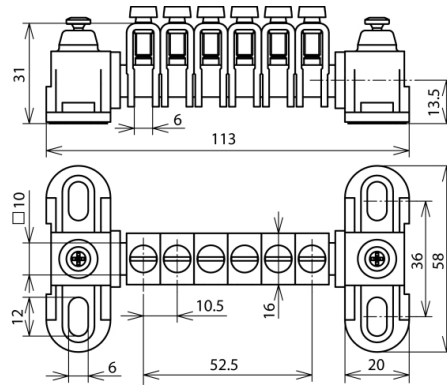


Abbildung unverbindlich



Art.-Nr.	563 105
Klemmschiene	Ms/gal Sn
Querschnitt	100 mm <sup>2</sup>
Schienenböcke	Kunststoff
Befestigung	[4x] 6x12 mm
Normenbezug	DIN EN 50164-1
Gewicht	210 g
Zolltarifnummer	85389099
GTIN (EAN)	4013364027831
VPE	10 Stk.

Änderungen in Form und Technik, bei Maßen, Gewichten und Werkstoffen behalten wir uns im Sinne des Fortschrittes der Technik vor. Die Abbildungen sind unverbindlich.