

(540 910)

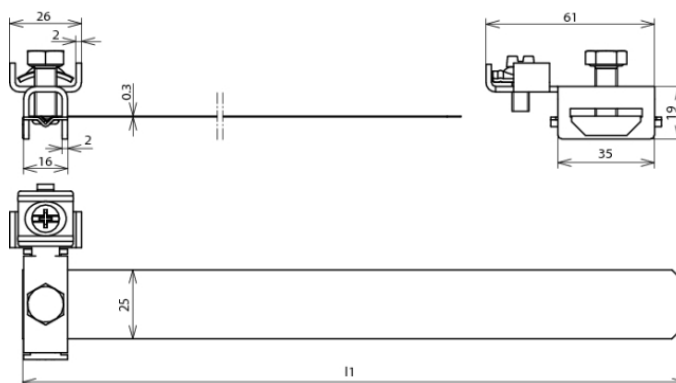


Abbildung unverbindlich

Art.-Nr.	540 910
Werkstoff	NIRO
Klemmbereich Rohr Ø	26,9-60,3 ( <sup>3</sup> / <sub>4</sub> -2") mm
Schraube	⚙ M8x20 / ⚙ M6x16 mm
Werkstoff Schraube	NIRO
Abmessung Band (l1 x b x t)	240x25x0,3 mm
Anschlussleiterquerschnitt	4-25 mm <sup>2</sup>
Gewicht	71 g
Zolltarifnummer	85389099
GTIN (EAN)	4013364025684
VPE	10 Stk.

Änderungen in Form und Technik, bei Maßen, Gewichten und Werkstoffen behalten wir uns im Sinne des Fortschrittes der Technik vor. Die Abbildungen sind unverbindlich.