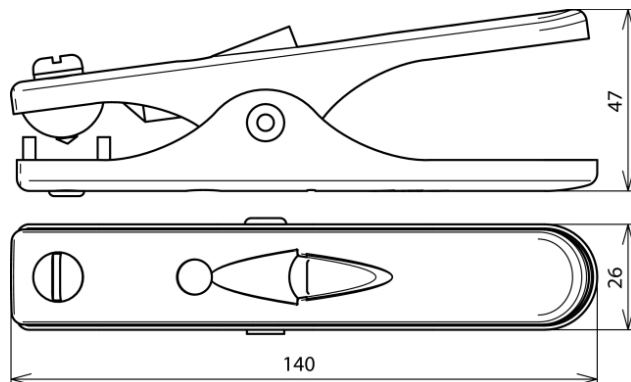


(546 002)



Abbildung unverbindlich



Art.-Nr.	546 002
Werkstoff Zange	NIRO
Klemmbereich Rd / Fl	bis Ø16 / bis 13 mm
Länge	140 mm
Anschluss Schraube	M6x12 mm
Werkstoff Schraube	NIRO
Gewicht	177 g
Zolltarifnummer	85359000
GTIN (EAN)	4013364004016
VPE	1 Stk.

Änderungen in Form und Technik, bei Maßen, Gewichten und Werkstoffen behalten wir uns im Sinne des Fortschrittes der Technik vor. Die Abbildungen sind unverbindlich.

Weitere Angaben können der Gebrauchsanleitung Nr. 1530 entnommen werden.