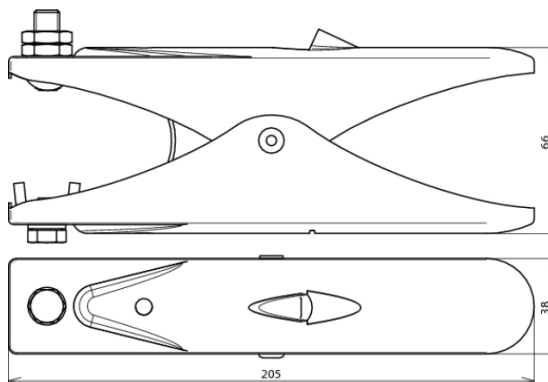


(546 001)



Abbildung unverbindlich



Art.-Nr.	546 001
Werkstoff Zange	NIRO
Klemmbereich Rd / Fl	bis Ø55 / bis 45 mm
Länge	205 mm
Anschluss Mutter	M10
Werkstoff Schraube	NIRO
Gewicht	470 g
Zolltarifnummer	85359000
GTIN (EAN)	4013364019973
VPE	1 Stk.

Änderungen in Form und Technik, bei Maßen, Gewichten und Werkstoffen behalten wir uns im Sinne des Fortschrittes der Technik vor. Die Abbildungen sind unverbindlich.

Weitere Angaben können der Gebrauchsanleitung Nr. 1530 entnommen werden.