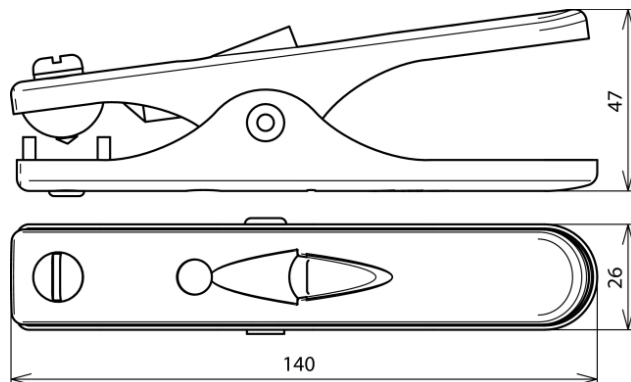


**(546 025)**



Abbildung unverbindlich



Art.-Nr.	546 025
Werkstoff Zange	St/gal Zn
Klemmbereich Rd / Fl	bis Ø16 / bis 13 mm
Länge	140 mm
Anschluss Schraube	M6x12 mm
Werkstoff Schraube	NIRO
Gewicht	178 g
Zolltarifnummer	85359000
GTIN (EAN)	4013364004023
VPE	1 Stk.

Änderungen in Form und Technik, bei Maßen, Gewichten und Werkstoffen behalten wir uns im Sinne des Fortschrittes der Technik vor. Die Abbildungen sind unverbindlich.

Weitere Angaben können der Gebrauchsanleitung Nr. 1530 entnommen werden.